

# WANDKASTEN

## KANTELBAAR MET GLAZEN DEUR



### Voorzien van

- ◆ Uitneembare zijpanelen
- ◆ Bodem- en dakplaat voorzien van ventilatiegaten
- ◆ 4x 19 inch profielen met hoogte aanduiding
- ◆ Deuren zowel links- als rechtsdraaiende te plaatsen
- ◆ Kabelinvoer aan boven- en onderkant
- ◆ Voordeur en zijpanelen voorzien van sloten
- ◆ Gebruiksklaar geleverd

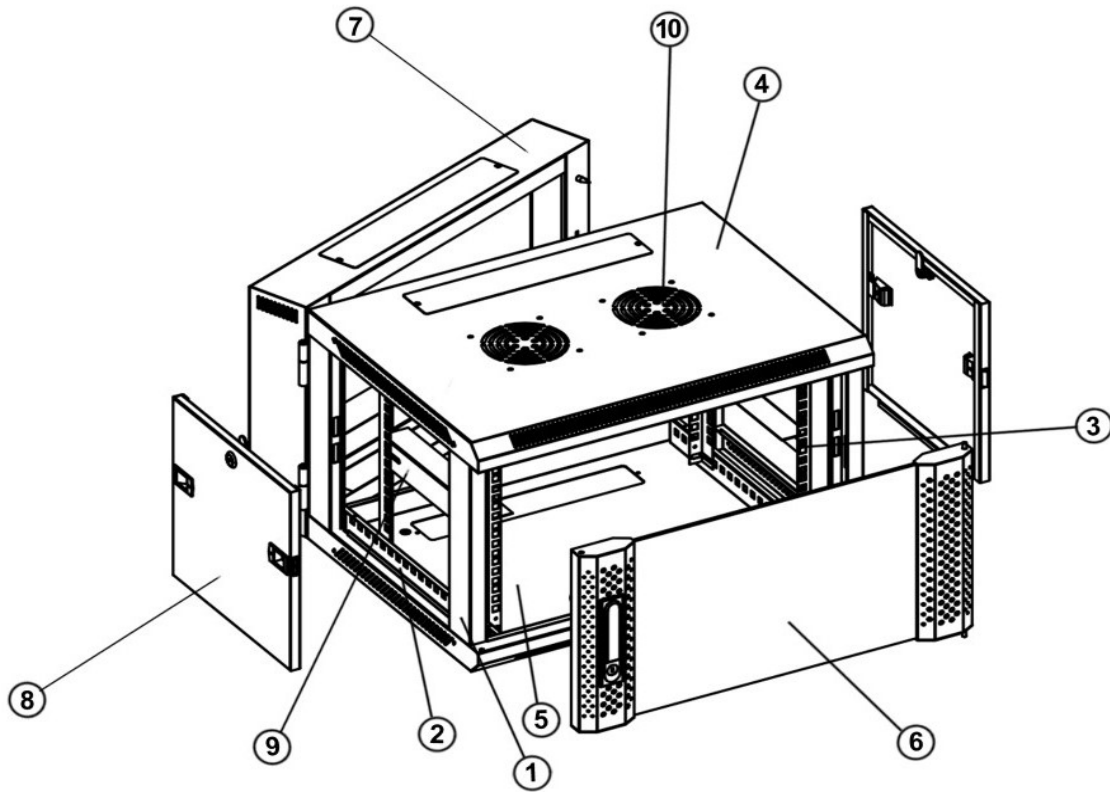
### Maximaal belastbaar gewicht

- ◆ 60 kg

### Inclusief

- ◆ 20 kooimoeren
- ◆ 6 sleutels (2 per slot)

# SPECIFICATIES



Number	Name	Amount
1	Frame	1
2	Horizontale balk	4
3	Verticale rail	4
4	Paneel boven inclusief kabeldoorvoer	1
5	Paneel onder	1
6	Glazen voordeur inclusief slot	1
7	Achterpaneel	1
8	Uitneembare zijpanelen inclusief slot	2
9	L-vormige balk	2
10	Ventilatiegaten voorzien van een afdekplaat aan de binnenzijde van de wandkast	2