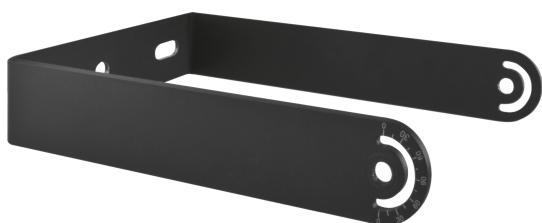


# PRODUCTINFORMATIEBLAD

## HB BRACKET 93 W - 155 W

HIGH BAY BRACKETS GEN 3 | Montagetoebehooren voor HIGH BAY GEN 3 armaturen



---

### Productkenmerken

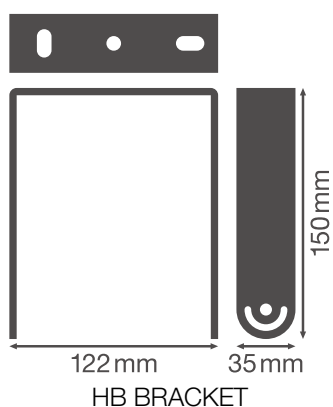
- Beugels van zwart staal
- Instelbare draaihoek:  $\pm 90^\circ$



## TECHNISCHE GEGEVENS

## AFMETINGEN &amp; GEWICHT

Lengte	122 mm
Breedte	35,0 mm
Hoogte	150 mm
Product gewicht	400,00 g



## MATERIALEN &amp; KLEUREN

Kleur van het product	Zwart
Body materiaal	Staal



## TOEPASSING &amp; MONTAGE


Montagelocatie	Armatuur
----------------	----------

## CERTIFICATEN &amp; NORMEN

Gelimiteerde oppervlaktetemperatuur	Nee
-------------------------------------	-----

## DOWNLOADS

Documenten en certificaten	Naam document
 User Instruction	HIGHBAY Gen3
 Declarations of conformity	HB

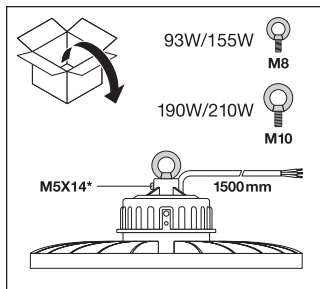
Aanbestedingsteksten	Naam document
 Tender documenten	HIGH BAY BRACKETS GEN 3 93 W - 155 W-NL

## LOGISTIEKE GEGEVENS

Productcode	Verpakkingseenheid (stuks per verpakking)	Afmetingen (lengte x breedte x hoogte)	Brutogewicht	Volume
4058075505285	Vouwdoos 1	132 mm x 42 mm x 159 mm	443.00 g	0.88 dm <sup>3</sup>
4058075505292	Verzenddoos 10	282 mm x 232 mm x 182 mm	5127.00 g	11.91 dm <sup>3</sup>

De genoemde productcodes beschrijven de kleinste hoeveelheid die besteld kan worden. Eén verzendeenheid kan bestaan uit één of meer afzonderlijke producten. Bij het plaatsen van een order enkele of veelvoud van de verpakkingseenheid invoeren.

## AANVULLENDE CATALOGUSINFORMATIE



## Referenties / Links

– Voor garantie zie [www.benelux.ledvance.com/garantie](http://www.benelux.ledvance.com/garantie)

## DISCLAIMER

Onder voorbehoud van verandering zonder kennisgeving. Fouten en drukfouten voorbehouden. Zorg ervoor dat u de meest recente versie gebruikt.