

# FICHE PRODUIT

## HB BRACKET 93 W - 155 W

HIGH BAY BRACKETS GEN 3 | Accessoire de montage pour luminaires HIGH BAY GEN 3



---

### Caractéristiques du produit

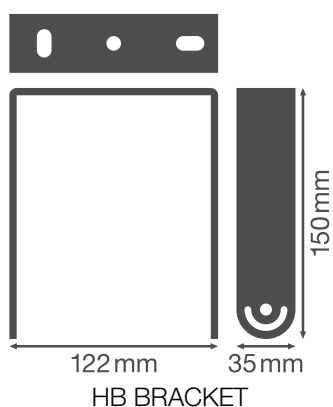
- Etriers en acier noir
- Angle de pivotement réglable :  $\pm 90^\circ$



## DONNÉES TECHNIQUES

## DIMENSIONS ET POIDS

Longueur	122 mm
Largeur	35,0 mm
Hauteur	150 mm
Poids du produit	400,00 g



## Matériau &amp; couleurs

Couleur du produit	Noir
Matériau de corps	Acier



## APPLICATION &amp; MONTAGE


Emplacement montage	Luminaire
---------------------	-----------

## CERTIFICATS ET NORMES

Température de surface limitée	Non
--------------------------------	-----

## TÉLÉCHARGEMENTS

Documents et certificats	Nom du document
 User Instruction	HIGHBAY Gen3
 Declarations of conformity	HB

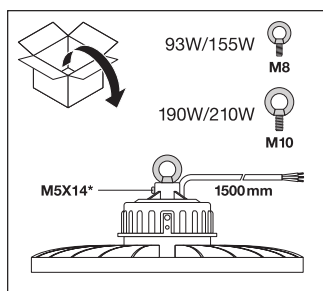
Textes pour appels d'offres	Nom du document
 Offres	HIGH BAY BRACKETS GEN 3 93 W 155 W-FR

## DONNÉES LOGISTIQUES

Code produit	Unité d'emballage (Pièces/Unité)	Dimensions (longueur x largeur x hauteur)	Poids approximatif	Volume
4058075505285	Etui carton fermé 1	132 mm x 42 mm x 159 mm	443.00 g	0.88 dm <sup>3</sup>
4058075505292	Carton de regroupement 10	282 mm x 232 mm x 182 mm	5127.00 g	11.91 dm <sup>3</sup>

Le code produit mentionné décrit la petite quantité d'unité qui peut être commandée. Une unité peut contenir un ou plusieurs produits. Lorsque vous passez la commande, merci de bien vouloir entrer une unité ou un multiple d'une unité.

## DÉTAILS COMPLÉMENTAIRES



## Références / Liens

– Plus d'informations sur la garantie sous [www.ledvance.fr/garantie](http://www.ledvance.fr/garantie)

## AVERTISSEMENT

Sous réserve de modifications. Sauf erreur ou omission. Veuillez à toujours utiliser la version la plus récente.