

FICHE PRODUIT

DL SLIM FRAME SQ 210 WT

DOWNLIGHT SLIM SQUARE FRAME | Cadre de montage saillie, forme carrée



Zones d'application

- Éclairage général
- Espaces publiques
- Escaliers
- Couloirs
- Foyers
- Commerces

Avantages du produit

- Entrée de câble sur le côté pour connexion électrique
- Installation facile grâce au gabarit de perçage inclus

Caractéristiques du produit

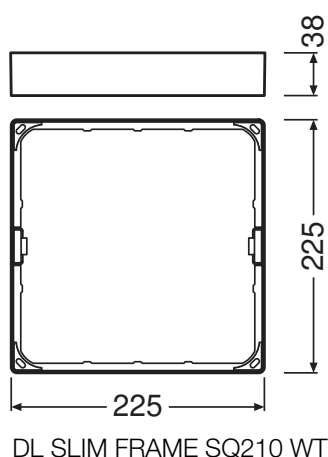
- Faible profondeur d'encastrement
- Boîtier robuste en polycarbonate
- Accessoires de montage inclus



DONNÉES TECHNIQUES

DIMENSIONS ET POIDS

Longueur	225 mm
Largeur	225 mm
Hauteur	38 mm
Poids du produit	90,00 g



Matériau & couleurs

Couleur du produit	Blanc
--------------------	-------


APPLICATION & MONTAGE


Emplacement montage	Plafond / Mur
---------------------	---------------

CERTIFICATS ET NORMES

Résistance aux chocs de balle	Non
-------------------------------	-----

TÉLÉCHARGEMENTS

Documents et certificats	Nom du document
 User Instruction	User Instruction DL Slim Frame Square

Textes pour appels d'offres	Nom du document
 Offres	DOWNLIGHT SLIM SQUARE FRAME 210 WT-fr

DONNÉES LOGISTIQUES

Code produit	Unité d'emballage (Pièces/Unité)	Dimensions (longueur x largeur x hauteur)	Poids approximatif	Volume
4058075079434	Etui carton fermé 1	43 mm x 235 mm x 235 mm	179.00 g	2.37 dm ³
4058075079441	Carton de regroupement 6	280 mm x 245 mm x 265 mm	1360.00 g	18.18 dm ³

Le code produit mentionné décrit la petite quantité d'unité qui peut être commandée. Une unité peut contenir un ou plusieurs produits. Lorsque vous passez la commande, merci de bien vouloir entrer une unité ou un multiple d'une unité.

AVERTISSEMENT

Sous réserve de modifications. Sauf erreur ou omission. Veuillez à toujours utiliser la version la plus récente.