

# FICHE PRODUIT

## SMART+ Wifi Flare Wall RGB + W

Smart+ Flare Multicolor | Luminaires avec technologie WiFi



### Zones d'application

- Éclairage général
- Jardins
- Patios, balcons

### Avantages du produit

- Installation facile et rapide
- Éclairage coloré de jardin avec des options de contrôle intelligentes

### Caractéristiques du produit

- Contrôlable via l'application LEDVANCE SMART+ (avec Android 8.0 ou iOS 14.0 minimum)
- Contrôlable via la commande vocale disponible sur Assistant Google ou Amazon Alexa
- Contrôle des couleurs RGB, env. 16 millions d'options de couleur réglable
- Gradable
- Température de couleur : 3 000 K (blanc chaud)
- Protocole réseau : WiFi
- Type de protection : IP44



---

## DONNÉES TECHNIQUES

### DONNÉES ÉLECTRIQUES

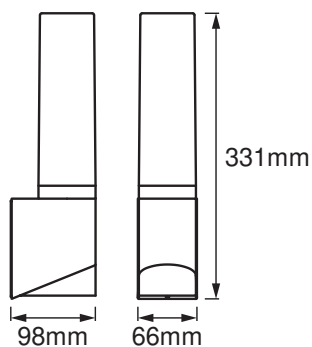
Puissance nominale	7,50 W
Tension nominale	220...240 V
Fréquence du réseau	50...60 Hz
Facteur de puissance $\lambda$	> 0,5
Distorsion harmonique totale	$\leq 20$ %
Classe de protection	I
Mode d'opération	Mains voltage

### Données photométriques

Flux lumineux	320 lm
Flux lumineux total des sources lumineuses confinées	570 lm
Efficacité lumineuse	43 lm/W
Temp. de couleur	3000 K
Teinte de couleur (désignation)	RGBW
Ra Indice de rendu des couleurs	$\geq 80$
Ecart-type de correspondance de couleur	< 6 sdc <sub>m</sub>
Groupe de sécurité photobiologique EN62778	RG0
Groupe de sécurité photobiologique EN62471	RG0
Angle de rayonnement	230.00 °

### DIMENSIONS ET POIDS

Longueur	98,00 mm
Largeur	66,00 mm
Hauteur	331,00 mm
Poids du produit	900,00 g



SMART OUTD WIFI FLARE WALL

### Matériau & couleurs

Couleur du produit	Gris foncé
Couleur du teinte	Gris foncé
Matériau de corps	Aluminium
Matériau de fermeture	Polycarbonate (PC)
Test au fil incand. selon CEI 60695-2-12	650 °C

### APPLICATION & MONTAGE

Plage de température ambiante	-20...+40 °C
Type de connexion	Bornier, 3-Pôles (L, N, PE)
Type de protection	IP44
Indice de protec. IK (résist. aux [PIM])	IK03
Gradable	Oui
Type of dimming [GMS]	Wifi
Montage	Surface
Emplacement montage	Mur
Application	Extérieur
Module LED remplaçable	Non remplaçable
Avec source de lumière	Non

### Durée de vie

Durée de vie L70/B50 @ 25 °C	25000 h
Nombre de cycles de commutation	12500

### CERTIFICATS ET NORMES

Normes	CE / EAC / UKCA
Température de surface limitée	Non





## DONNÉES SUPPLÉMENTAIRES SUR LE PRODUIT

Notes bas de page util. uniquem. produit	Réinitialisez les paramètres par défaut en allumant le produit pendant trois secondes et en l'éteignant pendant trois secondes et en répétant cette opération cinq fois.
--	--

## ÉQUIPEMENT / ACCESSOIRES

- Vis de montage et chevilles incluses
- Le contrôle via l'application ou le contrôle vocal nécessite un système compatible Smart Home
- Pour le contrôle via l'application LEDVANCE SMART+, un smartphone ou une tablette est requis (avec Android 8.0 ou iOS 14.0 minimum)

## TÉLÉCHARGEMENTS

	Documents et certificats	Nom du document
	User Instruction	SMART OUTD WIFI FLARE
	Legal information	Legal insert
	Declarations of conformity	CE_SMART OUTD WIFI FLARE WALL RGBW DG
	Declarations Of Conformity UKCA	SMART WIFI

## DONNÉES LOGISTIQUES

Code produit	Unité d'emballage (Pièces/Unité)	Dimensions (longueur x largeur x hauteur)	Poids approximatif	Volume
4058075478275	Etui carton fermé 1	117 mm x 87 mm x 354 mm	979.00 g	3.60 dm <sup>3</sup>
4058075478282	Carton de regroupement 4	368 mm x 248 mm x 199 mm	4321.00 g	18.16 dm <sup>3</sup>

Le code produit mentionné décrit la petite quantité d'unité qui peut être commandée. Une unité peut contenir un ou plusieurs produits. Lorsque vous passez la commande, merci de bien vouloir entrer une unité ou un multiple d'une unité.

## Références / Liens

- Plus d'informations et questions fréquemment posées (FAQ) sur [www.ledvance.com/consumer/smart/faq](http://www.ledvance.com/consumer/smart/faq)

**AVERTISSEMENT**

Sous réserve de modifications. Sauf erreur ou omission. Veuillez à toujours utiliser la version la plus récente.