

PRODUCTINFORMATIEBLAD

SMART+ Wifi Flare Wall RGB + W

Smart+ Flare Multicolor | Armaturen met WiFi technologie



Toepassingsgebieden

- Algemene verlichting
- Tuinen
- Patio's, balkons

Productvoordelen

- Eenvoudige en snelle installatie
- Kleurrijke tuinverlichting met slimme en intelligente besturingsopties

Productkenmerken

- Bedienbaar via LEDVANCE SMART+ App (met minimaal Android 8.0 of iOS 14.0)
- Bediening via spraakbesturing beschikbaar: Google assistent of Amazon Alexa
- RGB-kleursturing, circa 16 miljoen kleuropties instelbaar
- Dimbaar
- Kleurtemperatuur: 3.000 K (warm wit)
- Networkprotocol: WiFi
- IP-klasse: IP44



TECHNISCHE GEGEVENS**ELEKTRISCHE GEGEVENS**

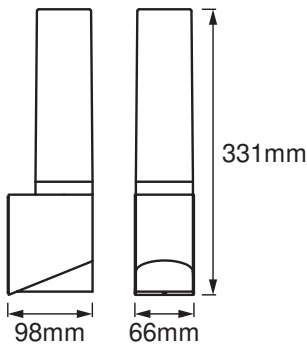
Nominale vermogen	7,50 W
Nominale spanning	220...240 V
Netfrequentie	50...60 Hz
Arbeidsfactor λ	> 0,5
Totale harmonische vervorming	≤ 20 %
Veiligheidsklasse	I
Bedrijfsmodus	Mains voltage

Fotometrische gegevens

Lichtstroom	320 lm
Totale lichtstroom van ingesloten lichtbronnen	570 lm
Lichtstroom efficiëntie	43 lm/W
Kleurtemperatuur	3000 K
Lichtkleur	RGBW
Kleurweergave-index Ra	≥ 80
Standaardafwijking van kleurproeven	< 6 sdc _m
Fotobiologische veiligheidsgroep EN62778	RG0
Fotobiologische veiligheidsgroep EN62471	RG0
Stralingshoek	230.00 °

AFMETINGEN & GEWICHT

Lengte	98,00 mm
Breedte	66,00 mm
Hoogte	331,00 mm
Product gewicht	900,00 g



SMART OUTD WIFI FLARE WALL

MATERIALEN & KLEUREN

Kleur van het product	Donkergrijs
Kleur behuizing	Donkergrijs
Body materiaal	Aluminum
Materiaal afdekking	Polycarbonate (PC)
Glow Wire Test volgens IEC 60695-2-12	650 °C

TOEPASSING & MONTAGE

Omgevingstemperatuur bereik	-20...+40 °C
Type aansluiting	Terminal, 3-polig (L, N, PE)
Type bescherming	IP44
Beschermklasse IK (Schok bestendi [PIM]	IK03
Dimbaar	Ja
Type of dimming [GMS]	WiFi
Montagetype	Surface
Montagelocatie	Muur
Toepassingsomgeving	Buiten
Vervangbare LED module	Niet vervangbaar
Met lichtbron	Nee

Levensduur

Levensduur L70/B50 @ 25 °C	25000 h
Aantal schakelcycli	12500

CERTIFICATEN & NORMEN

Normen	CE / EAC / UKCA
Gelimiteerde oppervlaktetemperatuur	Nee





AANVULLENDE PRODUCTGEGEVENS

Product opmerking	Zet de instellingen terug op de standaardwaarden door het product drie seconden aan en drie seconden uit te zetten en dit vijf keer te herhalen.
-------------------	--

Technische uitrusting

- Inclusief schroeven en pluggen
- Bediening via app of spraak vereist een compatibel smart home systeem
- Voor bediening via de LEDVANCE SMART+ App is een smartphone of tablet vereist (met minimaal Android 8.0 of iOS 14.0)

DOWNLOADS

Documenten en certificaten	Naam document
 User Instruction	SMART OUTD WIFI FLARE
 Legal information	Legal insert
 Declarations of conformity	CE_SMART OUTD WIFI FLARE WALL RGBW DG
 Declarations Of Conformity UKCA	SMART WIFI

LOGISTIEKE GEGEVENS

Productcode	Verpakkingseenheid (stuks per verpakking)	Afmetingen (lengte x breedte x hoogte)	Brutogewicht	Volume
4058075478275	Vouwdoos 1	117 mm x 87 mm x 354 mm	979.00 g	3.60 dm ³
4058075478282	Verzenddoos 4	368 mm x 248 mm x 199 mm	4321.00 g	18.16 dm ³

De genoemde productcodes beschrijven de kleinste hoeveelheid die besteld kan worden. Eén verzendenheid kan bestaan uit één of meer afzonderlijke producten. Bij het plaatsen van een order enkele of veelvouden van de verpakkingseenheid invoeren.

Referenties / Links

- Meer informatie en veelgestelde vragen (FAQ's) op www.ledvance.com/consumer/smart/faq

DISCLAIMER

Onder voorbehoud van verandering zonder kennisgeving. Fouten en drukfouten voorbehouden. Zorg ervoor dat u de meest recente versie gebruikt.