

# PRODUKTDATENBLATT

## SMART+ Wifi Flare Wall RGB + W

Smart+ Flare Multicolor | Leuchten mit WiFi-Technologie



### Anwendungsgebiete

- Allgemeinbeleuchtung
- Gärten
- Terrassen, Balkone

### Produktvorteile

- Einfache und schnelle Installation
- Farbenreiche Gartenbeleuchtung mit smarten Steuerungsmöglichkeiten

### Produkteigenschaften

- Steuerbar mit der LEDVANCE SMART+ App (mit Minimum Android 8.0 oder iOS 14.0)
- Steuerung über Google Assistant oder Amazon Alexa möglich
- RGB-Farbsteuerung, ca. 16 Mio. Farbmöglichkeiten einstellbar
- Dimmbar
- Farbtemperatur: 3.000 K (Warm White)
- Netzwerkprotokoll: WiFi
- Schutzart: IP44



---

## TECHNISCHE DATEN

### Elektrische Daten

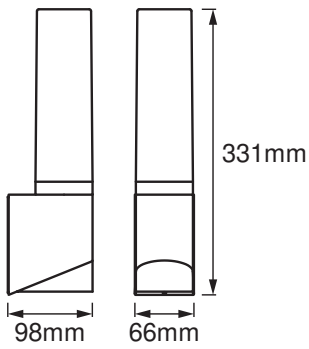
Nennleistung	7,50 W
Nennspannung	220...240 V
Netzfrequenz	50...60 Hz
Netzleistungsfaktor $\lambda$	> 0,5
Oberschwingungsgehalt	$\leq 20 \%$
Schutzklasse	I
Betriebsart	Netzspannung

### Photometrische Daten

Lichtstrom	320 lm
Gesamtlichtstrom der enthaltenen Lichtquellen	570 lm
Lichtausbeute	43 lm/W
Farbtemperatur	3000 K
Lichtfarbe (Bezeichnung)	RGBW
Farbwiedergabeindex Ra	$\geq 80$
Standardabweichung des Farbabweichs	< 6 sdc <sub>m</sub>
Photobiologische Risikogruppe gemäß EN62778	RG0
Photobiologische Risikogruppe gemäß EN62471	RG0
Ausstrahlungswinkel	230.00 °

### Maße & Gewicht

Länge	98,00 mm
Breite	66,00 mm
Höhe	331,00 mm
Produktgewicht	900,00 g



SMART OUTD WIFI FLARE WALL

### Materialien & Farben

Produktfarbe	Dunkelgrau
Gehäusefarbe	Dunkelgrau
Gehäusematerial	Aluminium
Material Abdeckung	Polycarbonat (PC)
Glühdrahtprüfung nach IEC 60695-2-12	650 °C

### Anwendung & Installation

Umgebungstemperaturbereich	-20...+40 °C
Anschlussart	Anschlussklemme, 3-polig (L, N, PE)
Schutzart	IP44
Schutzklasse IK (Stoßfestigkeitsgrad)	IK03
Dimmbar	Ja
Art der Dimmung	WiFi
Montageart	Anbau
Montageort	Wand
Anwendungsumgebung	Außenanwendungen
LED-Modul austauschbar	Nicht austauschbar
Mit Leuchtmittel	Nein

### Lebensdauer

Lebensdauer L70/B50 bei 25 °C	25000 h
Anzahl der Schaltzyklen	12500

### Zertifikate & Standards

Normen	CE / EAC / UKCA
Leuchte mit begrenzter Oberflächentemperatur "D-Zeichen"	Nein





### Zusätzliche Produktdaten

Anmerkung zum Produkt	Zurücksetzen auf Werkseinstellungen durch Einschalten des Produktes für drei Sekunden, Ausschalten für ebenfalls drei Sekunden und fünfmaliger Wiederholung dieses Vorgangs.
-----------------------	--

### TECHNISCHE AUSSTATTUNG

- Inklusive Montageschrauben und Dübel
- Steuerung über App oder Sprachsteuerung erfordert kompatibles Smart-Home-System
- Für die Steuerung mit der LEDVANCE SMART+ App wird ein Handy oder Tablet (mit Minimum Android 8.0 oder iOS 14.0) benötigt

### DOWNLOADS

	Dokumente und Zertifikate	Name des Dokuments
	User Instruction	SMART OUTD WIFI FLARE
	Rechtliche Hinweise	Legal insert
	Konformitätserklärung	CE_SMART OUTD WIFI FLARE WALL RGBW DG
	Declarations Of Conformity UKCA	SMART WIFI

### VERPACKUNGSMITTELINFORMATIONEN

EAN	Verpackungseinheit (Stück pro Einheit)	Abmessungen (Länge x Breite x Höhe)	Bruttogewicht	Volumen
4058075478275	Faltschachtel 1	117 mm x 87 mm x 354 mm	979.00 g	3.60 dm <sup>3</sup>
4058075478282	Versandschachtel 4	368 mm x 248 mm x 199 mm	4321.00 g	18.16 dm <sup>3</sup>

Die genannten Produktnummern beschreiben die kleinste bestellbare Mengeneinheit. Eine Versandeinheit kann mehrere Einzelprodukte beinhalten. Als Bestellmenge verwenden Sie bitte das Ein- oder Mehrfache einer Versandeinheit.

### Referenzen / Verweise

- Weitere Informationen und häufig gestellte Fragen (FAQs) unter [www.ledvance.com/consumer/smart/faq](http://www.ledvance.com/consumer/smart/faq)

## Haftungsausschluss

Änderungen und Irrtümer vorbehalten. Vergewissern Sie sich, dass Sie immer den neuesten Stand verwenden.