

# PRODUKTDATENBLATT

## Smart+ Wifi Ball Magic Mini RGBW USB

SMART+ BALL MAGIC RGB | Smart+ Stimmungslichter



### Anwendungsgebiete

- Innenraumanwendungen
- Küche, Wohn-, Kinder- oder Arbeitszimmer

### Produktvorteile

- Einfache und schnelle Installation
- Homogene Lichtverteilung

### Produkteigenschaften

- Netzwerkprotokoll: WiFi
- Einstellung der Farbtemperatur und RGB-Farbsteuerung mit Smart Control
- Steuerbar mit der LEDVANCE SMART+ App (mit Minimum Android 8.0 oder iOS 14.0)
- Musik-Rhythmus-Funktion: Mit Hilfe der Smart Wi-Fi App und integrierten Sprachempfängern reagiert die Leuchte auf Sound und Musik
- RGB-Farbsteuerung, ca. 16 Mio. Farbmöglichkeiten einstellbar
- USB- Anschluss
- Dimmbar



TECHNISCHE DATEN

Elektrische Daten

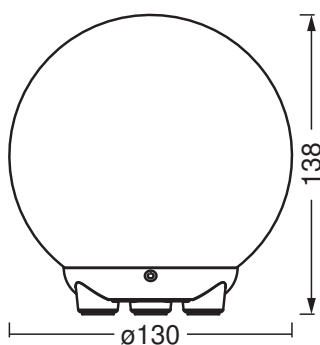
Nennleistung	2,50 W
Nennspannung	5 V
Nennstrom	500,000 mA
Schutzklasse	III
Betriebsart	Elektronisches Vorschaltgerät (EVG)

Photometrische Daten

Lichtstrom	130 lm
Gesamtlichtstrom der enthaltenen Lichtquellen	160 lm
Lichtausbeute	52 lm/W
Farbtemperatur	2200 ... 6500 K
Lichtfarbe (Bezeichnung)	Tunable White / RGB
Farbwiedergabeindex Ra	> 80
Standardabweichung des Farbabgleichs	≤6 sdc <sub>m</sub>
Photobiologische Risikogruppe gemäß EN62778	RG0
Ausstrahlungswinkel	200 °

Maße & Gewicht

Durchmesser	130,00 mm
Höhe	138,00 mm
Produktgewicht	230,00 g
Kabellänge	1 m



SMART WIFI BALL MINI MGC  
RGBW USB

### Materialien & Farben

Produktfarbe	Weiß
Gehäusefarbe	Weiß
Gehäusematerial	Polycarbonat (PC) Acrylnitril-Butadien-Styrol-Copolymer (ABS)
Material Abdeckung	Glas
Quecksilbergehalt der Lampe	0.0 mg

### Anwendung & Installation

Umgebungstemperaturbereich	-20...+40 °C
Lagertemperaturbereich	-20...+80 °C
Anschlussart	USB TYPE-A
Schutzart	IP20
Dimmbar	Ja
Art der Dimmung	WiFi
Montageart	Stehend
Anwendungsumgebung	Innenanwendungen
Justierbar	Nein
LED-Modul austauschbar	Nicht austauschbar
Mit Leuchtmittel	Ja

### Lebensdauer

Lebensdauer L70/B50 bei 25 °C	25000 h
Anzahl der Schaltzyklen	50000

### Zertifikate & Standards

Normen	CE
--------	----





### Zusätzliche Produktdaten

Anmerkung zum Produkt	Zurücksetzen auf Werkseinstellungen durch Einschalten des Produktes für drei Sekunden, Ausschalten für ebenfalls drei Sekunden und fünfmaliger Wiederholung dieses Vorgangs. / Verfügbar ab März 2024
Anzahl Leuchtmittel	empty

### TECHNISCHE AUSSTATTUNG

- Für die Steuerung mit der LEDVANCE SMART+ App wird ein Handy oder Tablet (mit Minimum Android 8.0 oder iOS 14.0) benötigt
- Vollständiges Montage- und Anschlusszubehör enthalten
- USB-Kabel, Länge: 1 m

## DOWNLOADS

	Dokumente und Zertifikate	Name des Dokuments
	User Instruction	SMART WIFI BALL MAGIC
	Rechtliche Hinweise	SMART WIFI BALL MAGIC USB
	Konformitätserklärung	SMART WIFI BALL MAGIC RGBW USB
	Declarations Of Conformity UKCA	SMART WIFI BALL MAGIC RGBW USB

## VERPACKUNGSMITTELINFORMATIONEN

EAN	Verpackungseinheit (Stück pro Einheit)	Abmessungen (Länge x Breite x Höhe)	Bruttogewicht	Volumen
4058075831711	Faltschachtel 1	162 mm x 162 mm x 168 mm	379.00 g	4.41 dm <sup>3</sup>
4058075831728	Versandschachtel 8	340 mm x 340 mm x 363 mm	3489.00 g	41.96 dm <sup>3</sup>

Die genannten Produktnummern beschreiben die kleinste bestellbare Mengeneinheit. Eine Versandeinheit kann mehrere Einzelprodukte beinhalten. Als Bestellmenge verwenden Sie bitte das Ein- oder Mehrfache einer Versandeinheit.

## Referenzen / Verweise

– Weitere Informationen und häufig gestellte Fragen (FAQs) unter [www.ledvance.com/consumer/smart/faq](http://www.ledvance.com/consumer/smart/faq)

## Haftungsausschluss

Änderungen und Irrtümer vorbehalten. Vergewissern Sie sich, dass Sie immer den neuesten Stand verwenden.