

PRODUCTINFORMATIEBLAD

Smart+ Wifi Ball Magic Mini RGBW USB

SMART+ BALL MAGIC RGB | Slimme moodlights



Toepassingsgebieden

- Binnentoepassingen
- Keukens, woonkamers, kinderkamers en werkkamers

Productvoordelen

- Eenvoudige en snelle installatie
- Homogene lichtverdeling

Productkenmerken

- Networkprotocol: WiFi
- Slimme bediening voor instelbare kleurtemperatuur en RGB-kleurcontrole
- Bedienbaar via LEDVANCE SMART+ App (met minimaal Android 8.0 of iOS 14.0)
- Muziekritme functie: met behulp van de Smart WiFi App en geïntegreerde stem-ontvangers reageert het armatuur op geluid en muziek
- RGB-kleursturing, circa 16 miljoen kleuropties instelbaar
- USB-verbinding
- Dimbaar



TECHNISCHE GEGEVENS**ELEKTRISCHE GEGEVENS**

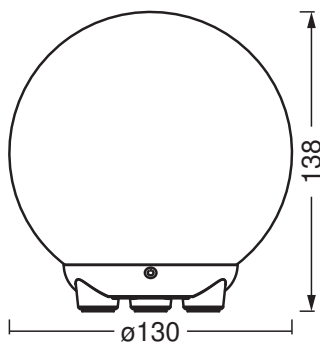
| | |
|-------------------|-------------------------------|
| Nominale vermogen | 2,50 W |
| Nominale spanning | 5 V |
| Nominale stroom | 500,000 mA |
| Veiligheidsklasse | III |
| Bedrijfsmodus | Electronic control gear (ECG) |

Fotometrische gegevens

| | |
|--|---------------------|
| Lichtstroom | 130 lm |
| Totale lichtstroom van ingesloten lichtbronnen | 160 lm |
| Lichtstroom efficiëntie | 52 lm/W |
| Kleurtemperatuur | 2200 ... 6500 K |
| Lichtkleur | Tunable White / RGB |
| Kleurweergave-index Ra | > 80 |
| Standaardafwijking van kleurproeven | ≤6 sdc _m |
| Fotobiologische veiligheidsgroep EN62778 | RG0 |
| Stralingshoek | 200 ° |

AFMETINGEN & GEWICHT

| | |
|-----------------|-----------|
| Diameter | 130,00 mm |
| Hoogte | 138,00 mm |
| Product gewicht | 230,00 g |
| Kabellengte | 1 m |



SMART WIFI BALL MINI MGC
RGBW USB

MATERIALEN & KLEUREN

| | |
|-----------------------|--|
| Kleur van het product | Wit |
| Kleur behuizing | Wit |
| Body materiaal | Polycarbonate (PC) Acrylonitrile butadiene styrene (ABS) |
| Materiaal afdekking | Glas |
| Kwikgehalte | 0.0 mg |

TOEPASSING & MONTAGE

| | |
|-----------------------------|------------------|
| Omgevingstemperatuur bereik | -20...+40 °C |
| Opslagtemperatuur | -20...+80 °C |
| Type aansluiting | USB TYPE-A |
| Type bescherming | IP20 |
| Dimbaar | Ja |
| Type of dimming [GMS] | WiFi |
| Montagetype | Standing |
| Toepassingsomgeving | Indoor |
| Instelbaar | Nee |
| Vervangbare LED module | Niet vervangbaar |
| Met lichtbron | Ja |

Levensduur

| | |
|----------------------------|---------|
| Levensduur L70/B50 @ 25 °C | 25000 h |
| Aantal schakelcycli | 50000 |

CERTIFICATEN & NORMEN

| | |
|--------|----|
| Normen | CE |
|--------|----|





AANVULLENDE PRODUCTGEGEVENS

| | |
|--------------------------------|---|
| Product opmerking | Zet de instellingen terug op de standaardwaarden door het product drie seconden aan en drie seconden uit te zetten en dit vijf keer te herhalen. / Beschikbaar vanaf maart 2024 |
| Aantal inbegrepen lichtbronnen | empty |

Technische uitrusting

- Voor bediening via de LEDVANCE SMART+ App is een smartphone of tablet vereist (met minimaal Android 8.0 of iOS 14.0)
- Complete montage- en verbindingaccessoires inbegrepen
- USB kabel, lengte: 1 m

DOWNLOADS

| Documenten en certificaten | Naam document |
|--|--------------------------------|
|  User Instruction | SMART WIFI BALL MAGIC |
|  Legal information | SMART WIFI BALL MAGIC USB |
|  Declarations of conformity | SMART WIFI BALL MAGIC RGBW USB |
|  Declarations Of Conformity UKCA | SMART WIFI BALL MAGIC RGBW USB |

LOGISTIEKE GEGEVENS

| Productcode | Verpakkingseenheid (stuks per verpakking) | Afmetingen (lengte x breedte x hoogte) | Brutogewicht | Volume |
|---------------|---|--|--------------|-----------------------|
| 4058075831711 | Vouwdoos 1 | 162 mm x 162 mm x 168 mm | 379.00 g | 4.41 dm ³ |
| 4058075831728 | Verzenddoos 8 | 340 mm x 340 mm x 363 mm | 3489.00 g | 41.96 dm ³ |

De genoemde productcodes beschrijven de kleinste hoeveelheid die besteld kan worden. Eén verzendeenheid kan bestaan uit één of meer afzonderlijke producten. Bij het plaatsen van een order enkele of veelvoud van de verpakkingseenheid invoeren.

Referenties / Links

– Meer informatie en veelgestelde vragen (FAQ's) op www.ledvance.com/consumer/smart/faq

DISCLAIMER

Onder voorbehoud van verandering zonder kennisgeving. Fouten en drukfouten voorbehouden. Zorg ervoor dat u de meest recente versie gebruikt.