

FICHE PRODUIT

Smart+ Wifi Ball Magic Mini RGBW USB

SMART+ BALL MAGIC RGB | Eclairages d'ambiances connectés



Zones d'application

- Applications intérieures
- Cuisines, salons, salles pour enfants ou bureaux à domicile

Avantages du produit

- Installation facile et rapide
- Distribution lumineuse homogène

Caractéristiques du produit

- Protocole réseau : WiFi
- Contrôle intelligent de la température de couleur et des couleurs RVB
- Contrôlable via l'application LEDVANCE SMART+ (avec Android 8.0 ou iOS 14.0 minimum)
- Fonction rythme musical : grâce à l'application Smart Wi-Fi et aux récepteurs vocaux intégrés, le luminaire réagit au son et à la musique
- Contrôle des couleurs RGB, env. 16 millions d'options de couleur réglable
- Connexion USB
- Gradable



DONNÉES TECHNIQUES

DONNÉES ÉLECTRIQUES

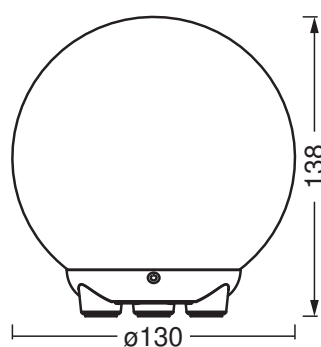
Puissance nominale	2,50 W
Tension nominale	5 V
Intensité nominale	500,000 mA
Classe de protection	III
Mode d'opération	Electronic control gear (ECG)

Données photométriques

Flux lumineux	130 lm
Flux lumineux total des sources lumineuses confinées	160 lm
Efficacité lumineuse	52 lm/W
Temp. de couleur	2200 ... 6500 K
Teinte de couleur (désignation)	Lumière blanche dynamique / RVB
Ra Indice de rendu des couleurs	> 80
Ecart-type de correspondance de couleur	≤6 sdcn
Groupe de sécurité photobiologique EN62778	RG0
Angle de rayonnement	200 °

DIMENSIONS ET POIDS

Diamètre	130,00 mm
Hauteur	138,00 mm
Poids du produit	230,00 g
Longueur de câble	1 m



SMART WIFI BALL MINI MGC
RGBW USB

Matériau & couleurs

Couleur du produit	Blanc
Couleur du teinte	Blanc
Matériau de corps	Polycarbonate (PC) Acrylonitrile butadiene styrene (ABS)
Matériau de fermeture	Verre
Teneur en mercure	0.0 mg

APPLICATION & MONTAGE

Plage de température ambiante	-20...+40 °C
Plage de température de stockage	-20...+80 °C
Type de connexion	USB TYPE-A
Type de protection	IP20
Gradable	Oui
Type of dimming [GMS]	Wifi
Montage	Standing
Application	Indoor
Orientable	Non
Module LED remplaçable	Non remplaçable
Avec source de lumière	Oui

Durée de vie

Durée de vie L70/B50 @ 25 °C	25000 h
Nombre de cycles de commutation	50000

CERTIFICATS ET NORMES

Normes	CE
--------	----





DONNÉES SUPPLÉMENTAIRES SUR LE PRODUIT

Notes bas de page util. uniquem. produit	Réinitialisez les paramètres par défaut en allumant le produit pendant trois secondes et en l'éteignant pendant trois secondes et en répétant cette opération cinq fois. / Disponible à partir de mars 2024
Nombre de sources	empty

ÉQUIPEMENT / ACCESSOIRES

- Pour le contrôle via l'application LEDVANCE SMART+, un smartphone ou une tablette est requis (avec Android 8.0 ou iOS 14.0 minimum)
- Accessoires de montage et de connexion complets fournis
- Câble USB, longueur : 1 m

TÉLÉCHARGEMENTS

	Documents et certificats	Nom du document
	User Instruction	SMART WIFI BALL MAGIC
	Legal information	SMART WIFI BALL MAGIC USB
	Declarations of conformity	SMART WIFI BALL MAGIC RGBW USB
	Declarations Of Conformity UKCA	SMART WIFI BALL MAGIC RGBW USB

DONNÉES LOGISTIQUES

Code produit	Unité d'emballage (Pièces/Unité)	Dimensions (longueur x largeur x hauteur)	Poids approximatif	Volume
4058075831711	Etui carton fermé 1	162 mm x 162 mm x 168 mm	379.00 g	4.41 dm ³
4058075831728	Carton de regroupement 8	340 mm x 340 mm x 363 mm	3489.00 g	41.96 dm ³

Le code produit mentionné décrit la petite quantité d'unité qui peut être commandée. Une unité peut contenir un ou plusieurs produits. Lorsque vous passez la commande, merci de bien vouloir entrer une unité ou un multiple d'une unité.

Références / Liens

– Plus d'informations et questions fréquemment posées (FAQ) sur www.ledvance.com/consumer/smart/faq

AVERTISSEMENT

Sous réserve de modifications. Sauf erreur ou omission. Veuillez à toujours utiliser la version la plus récente.