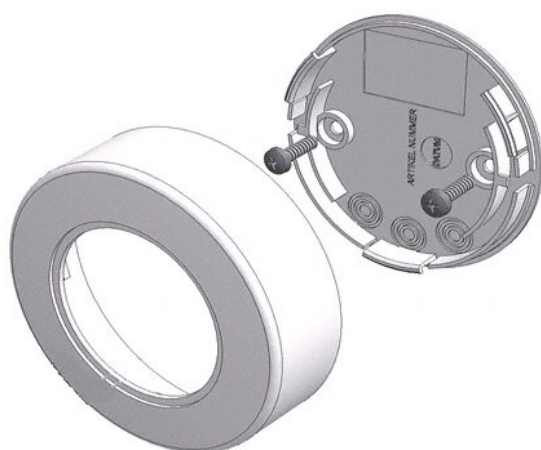


FICHE PRODUIT SENSOR KIT

SENSOR KIT | Adaptateurs de montage pour un montage en saillie de cellules de gestion de l'éclairage



Zones d'application

- Adapter for surface mounted sensor elements with 50 mm diameter

Caractéristiques du produit

- Material: plastic

DONNÉES TECHNIQUES

DIMENSIONS ET POIDS

Hauteur	25,0 mm
Hauteur (luminaires cycliques inclus)	25.0 mm
Diamètre	80,0 mm
Poids du produit	26,00 g

COULEURS ET MATÉRIAUX

Couleur du produit	Blanc
--------------------	-------


CAPACITÉS

Type d'installation	Montage/Plafond
---------------------	-----------------

CERTIFICATS ET NORMES

Labels et agréments	CE
---------------------	----

TÉLÉCHARGEMENTS

Documents et certificats	Nom du document
 Declarations of conformity	334067_LMS MULTI3 SENSORS

DONNÉES LOGISTIQUES

Code produit	Unité d'emballage (Pièces/Unité)	Dimensions (longueur x largeur x hauteur)	Poids approximatif	Volume
4008321916662	Etui carton fermé 1	170 mm x 30 mm x 91 mm	42.00 g	0.46 dm ³
4008321916679	Carton de regroupement 10	190 mm x 184 mm x 164 mm	522.00 g	5.73 dm ³

Le code produit mentionné décrit la petite quantité d'unité qui peut être commandée. Une unité peut contenir un ou plusieurs produits. Lorsque vous passez la commande, merci de bien vouloir entrer une unité ou un multiple d'une unité.

AVERTISSEMENT

Sous réserve de modifications. Sauf erreur ou omission. Veuillez à toujours utiliser la version la plus récente.