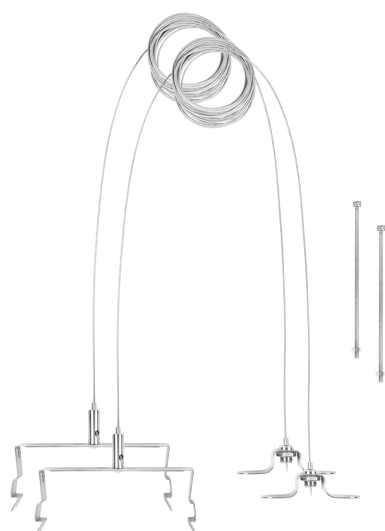


FICHE PRODUIT

LB FLEX SUSPENSION KIT

LOW BAY FLEX SUSPENSION KIT | Kit de suspension pour LOW BAY FLEX



Avantages du produit

- Installation facile avec des supports de suspension encliquetables

Caractéristiques du produit

- Suspension avec support et câble en acier réglable de 5 m



DONNÉES TECHNIQUES

DIMENSIONS ET POIDS

| | |
|-------------------|----------|
| Longueur | 125,0 mm |
| Largeur | 30 mm |
| Hauteur | 46 mm |
| Poids du produit | 240,00 g |
| Longueur de câble | 5000 mm |



Matériau & couleurs

| | |
|--------------------|-------|
| Couleur du produit | Acier |
| Matériau de corps | Acier |


APPLICATION & MONTAGE

| | |
|----------------------------------|--------------------|
| Plage de température de stockage | -30...+80 °C |
| Montage | Montage en surface |
| Emplacement montage | Plafond |

ÉQUIPEMENT / ACCESSOIRES

– Câble en acier réglable de 5 m

TÉLÉCHARGEMENTS

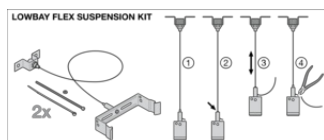
| Textes pour appels d'offres | Nom du document |
|---|--|
|  Offres | LOW BAY FLEX ACCESSORIES SUSPENSION KIT-FR |

DONNÉES LOGISTIQUES

| Code produit | Unité d'emballage (Pièces/Unité) | Dimensions (longueur x largeur x hauteur) | Poids approximatif | Volume |
|---------------|----------------------------------|---|--------------------|-----------------------|
| 4058075693722 | SAC 1 | | | |
| 4058075693739 | Carton de regroupement 30 | 421 mm x 282 mm x 173 mm | 7650.00 g | 20.54 dm ³ |

Le code produit mentionné décrit la petite quantité d'unité qui peut être commandée. Une unité peut contenir un ou plusieurs produits. Lorsque vous passez la commande, merci de bien vouloir entrer une unité ou un multiple d'une unité.

DÉTAILS COMPLÉMENTAIRES



AVERTISSEMENT

Sous réserve de modifications. Sauf erreur ou omission. Veuillez à toujours utiliser la version la plus récente.