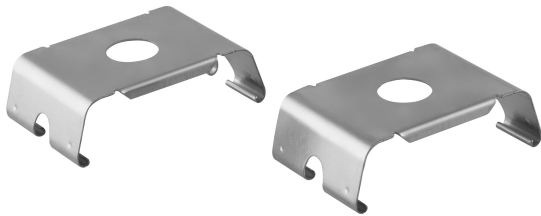


PRODUKTDATENBLATT TRUSYS FLEX SURFACE CLIP

TruSys® FLEX SURFACE CLIP | Anbaumontageclip für Tragschienen



Produkteigenschaften

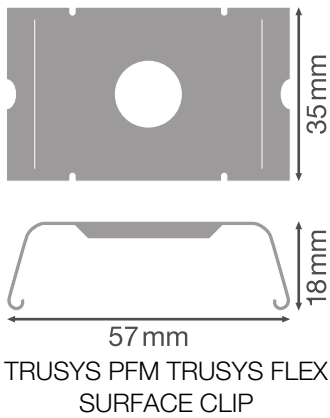
- Set bestehend aus zwei Montageclips



TECHNISCHE DATEN

Maße & Gewicht

Länge	57,0 mm
Breite	35,0 mm
Höhe	18,0 mm
Produktgewicht	18,00 g




Materialien & Farben

Produktfarbe	Silber
Gehäusematerial	Stahl

Anwendung & Installation

Montageort	Decke
------------	-------

DOWNLOADS

	Ausschreibungstexte	Name des Dokuments
	Ausschreibungstexte	TruSys FLEX SURFACE CLIP SURFACE CLIP-DE

VERPACKUNGSMATERIALIEN

EAN	Verpackungseinheit (Stück pro Einheit)	Abmessungen (Länge x Breite x Höhe)	Bruttogewicht	Volumen
-----	--	-------------------------------------	---------------	---------

EAN	Verpackungseinheit (Stück pro Einheit)	Abmessungen (Länge x Breite x Höhe)	Bruttogewicht	Volumen
4058075781894	BAG 2	94 mm x 155 mm x 1 mm	43.00 g	0.01 dm ³
4058075781900	Versandschachtel 800	440 mm x 440 mm x 180 mm	17530.00 g	34.85 dm ³

Die genannten Produktnummern beschreiben die kleinste bestellbare Mengeneinheit. Eine Versandeinheit kann mehrere Einzelprodukte beinhalten. Als Bestellmenge verwenden Sie bitte das Ein- oder Mehrfache einer Versandeinheit.

Haftungsausschluss

Änderungen und Irrtümer vorbehalten. Vergewissern Sie sich, dass Sie immer den neuesten Stand verwenden.