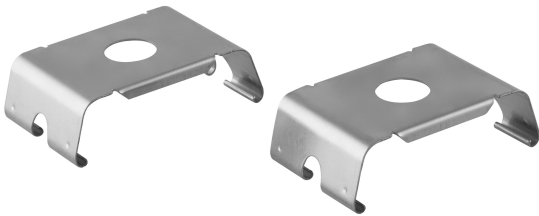


PRODUCTINFORMATIEBLAD TRUSYS FLEX SURFACE CLIP

TruSys® FLEX SURFACE CLIP | Opbouwmontageclip voor montagerail



Productkenmerken

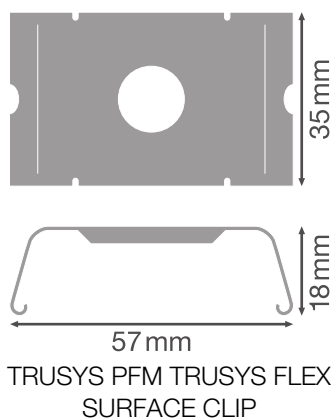
- Set van twee montageclips



TECHNISCHE GEGEVENS

AFMETINGEN & GEWICHT

Lengte	57,0 mm
Breedte	35,0 mm
Hoogte	18,0 mm
Product gewicht	18,00 g




MATERIALEN & KLEUREN

Kleur van het product	Zilver
Body materiaal	Staal

TOEPASSING & MONTAGE

Montagelocatie	Plafond
----------------	---------

DOWNLOADS

Aanbestedingsteksten	Naam document
 Tender documenten	TruSys FLEX SURFACE CLIP SURFACE CLIP-NL

LOGISTIEKE GEGEVENS

Productcode	Verpakkingseenheid (stuks per verpakking)	Afmetingen (lengte x breedte x hoogte)	Brutogewicht	Volume
-------------	---	--	--------------	--------

Productcode	Verpakkingseenheid (stuks per verpakking)	Afmetingen (lengte x breedte x hoogte)	Brutogewicht	Volume
4058075781894	BAG 2	94 mm x 155 mm x 1 mm	43.00 g	0.01 dm ³
4058075781900	Verzenddoos 800	440 mm x 440 mm x 180 mm	17530.00 g	34.85 dm ³

De genoemde productcodes beschrijven de kleinste hoeveelheid die besteld kan worden. Eén verzendeenheid kan bestaan uit één of meer afzonderlijke producten. Bij het plaatsen van een order enkele of veelvoud van de verpakkingseenheid invoeren.

DISCLAIMER

Onder voorbehoud van verandering zonder kennisgeving. Fouten en drukfouten voorbehouden. Zorg ervoor dat u de meest recente versie gebruikt.