

PRODUKTDATENBLATT

LN INV DI 1200 P 55W 930 PS WT

LINEAR INDIVILED DIRECT/INDIRECT 1200 PS | Hängeleuchte für Einzel- oder Lichtband-Büroanwendungen mit CRI90 und wählbarer Wattageneinstellung (Power Select - PS), 1200 mm



Anwendungsgebiete

- Direkter Ersatz für Leuchten mit Leuchtstofflampen
- Büros, Bildungseinrichtungen, öffentliche Einrichtungen
- Einzelanwendung oder im Verbund als Lichtband
- Direkt- und Indirektbeleuchtung

Produktvorteile

- Einfache Aufrüstbarkeit von Lichtquelle und Treiber (EVERLOOP-Design)
- Homogene Lichtverteilung und reduzierte Blendwirkung ($UGR \leq 19$) dank IndividLED®-Optik
- Hängeleuchten mit direkter (70%) und indirekter Beleuchtung (30%)
- Hohe technische Leistung mit CRI90 und bis zu 133 lm/W
- Sehr vielseitig durch eine am Treiber wählbare Wattageneinstellung (Power Select - PS)
- Hohe Farbkonsistenz mit SDCM 3
- Einfache Installation
- Flimmerarmes Licht dank speziellem elektronischen Vorschaltgerät
- Vielfältige Montagemöglichkeiten durch unterschiedliches Zubehör
- 5 Jahre Garantie

Produkteigenschaften

- Minimalistisches LEDVANCE SCALE-Design in einem Gehäuse aus stranggepresstem Aluminium
- Enthält EVERLOOP: Komfortabler Austausch von Lichtquelle und LED Treiber



- Verbindbar in ein nahtloses Lichtband mit Zubehör (Anbau- oder Abhängemontage)
- Abgehängte Montage mit Abhängeset (separat zu bestellen)
- Glühdrahtprüfung nach IEC 60695-2-12: 850 °C
- 5-polige Anschlussklemme, Kabelquerschnitt bis zu 5 x 2,5 mm²
- Lebensdauer (L80/B10): 70.000 h (bei 25 °C)

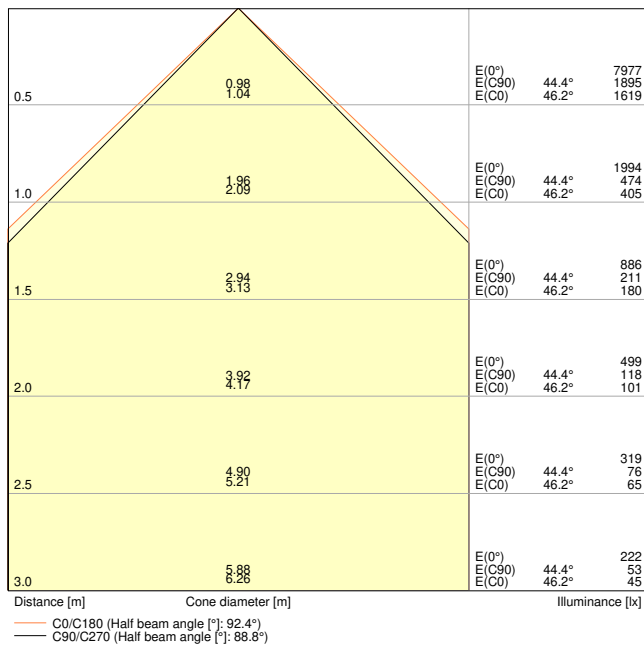
TECHNISCHE DATEN

Elektrische Daten

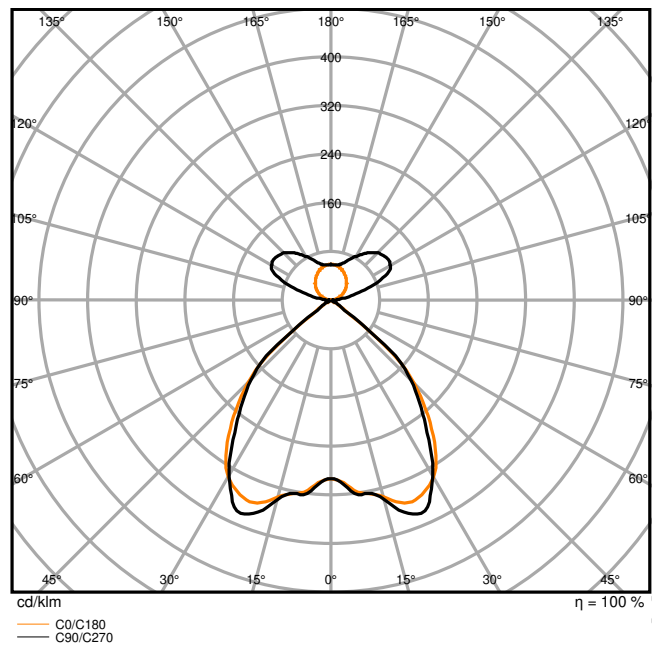
Nennleistung	55 W / 49 W / 43 W / 35 W
Nennspannung	220...240 V
Netzfrequenz	50...60 Hz
Nennstrom	255...227...197...167 mA
Einschaltstrom	15,4 A
Einschaltstromdauer T_{h50}	80 μ s
Max. Anzahl der Leuchten Leitungsschutzschalter B16	47
Max. Anz. Leucht. an Sicherungsaut. C10 A	23
Max. Anzahl der Leuchten Leitungsschutzschalter C16	47
Netzleistungsfaktor λ	$\geq 0,90$
Oberschwingungsgehalt	≤ 20 %
Schutzklasse	I
Betriebsart	Integrierter LED-Treiber

Photometrische Daten

Lichtstrom	6800 lm / 6050 lm / 5350 lm / 4450 lm
Lichtausbeute	120 lm/W / 122 lm/W / 123 lm/W / 126 lm/W
Farbtemperatur	3000 K
Lichtfarbe (Bezeichnung)	Warm weiß
Farbwiedergabeindex Ra	90
Standardabweichung des Farbabweichs	3 sdc _m
Flimmerarm	Ja
Flimmer-Messgröße (Pst LM)	≤ 1
Messgröße für Stroboskop-Effekte (SVM)	≤ 0.4
Photobiologische Risikogruppe gemäß EN62778	RG0
Photobiologische Risikogruppe gemäß EN62471	RG0
Ausstrahlungswinkel	90 ° + 130 °
UGR	< 19



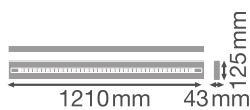
LN INV DI 1200 P 55W 930 PS WT 1100mA



LN INV DI 1200 P 55W 930 PS WT 1100mA

Maße & Gewicht

Länge	1210,00 mm
Breite	125,00 mm
Höhe	43,00 mm
Produktgewicht	3700,00 g



LN INV 1200 P

Materialien & Farben

Produktfarbe	Weiß
Gehäusefarbe	Weiß
Gehäusematerial	Aluminium
Material Abdeckung	Polymethylmethacrylat (PMMA)
Material der lichtemittierenden Fläche	Acrylglas (PMMA)
Glühdrahtprüfung nach IEC 60695-2-12	850 °C
Quecksilbergehalt der Lampe	0.0 mg

Anwendung & Installation

Umgebungstemperaturbereich	-20...+50 °C
Lagertemperaturbereich	-20...+80 °C
Anschlussart	Schraubenlose-Anschlussklemme, 5-Pole (L, N, PE, DA+, DA-)
Schutzart	IP20
Schutzklasse IK (Stoßfestigkeitsgrad)	IK06
Dimmbar	Nein
Montageart	Abgehängt
Montageort	Decke
Anwendungsumgebung	Innenanwendungen
Justierbar	Nein
LED-Modul austauschbar	Durch den Endkunden
Mit Leuchtmittel	Ja

Lebensdauer

Lebensdauer L70/B50 bei 25 °C	100000 h ¹⁾
Lebensdauer L80/B10 bei 25 °C	70000 h ¹⁾
Lebensdauer L90/B10 bei 25 °C	35000 h
Anzahl der Schaltzyklen	25000

¹⁾ t[h]: L70 / B50 @ 25 °C (Ta), t[h]: L80 / B10 @ 25 °C (Ta), t[h]: L90 / B10 @ 25 °C (Ta)

Vorschaltgerät

Ausgangsstrom	800 mA
EVG - Ausgangs-Rippelstrom	≤ 5 %
Empfohlenes Vorschaltgerät	OSRAM type IT FIT 40/220-240/800 CS L & IT FIT 18/220-240/350 CS L

Zertifikate & Standards

Normen	CE / CB / ENEC / TÜV SÜD / UKCA / EAC
--------	---------------------------------------

Leuchte mit begrenzter Oberflächentemperatur "D-Zeichen"	Nein
Ballwurfsicher	Nein






Zusätzliche Produktdaten







Anzahl Leuchtmittel	2
Zusatzfunktion	EVERLOOP / MULTI SELECT

TECHNISCHE AUSSTATTUNG

- Abhängeset für Hängeleuchten-Version erhältlich (separat zu bestellen)
- Inline-, Eck- und Infill-Verbinder als separates Zubehör erhältlich
- Durchgangsverdrahtungs-Set verfügbar

DOWNLOADS

Dokumente und Zertifikate		Name des Dokuments
	User Instruction	LN INV
	Addon Technical Information	LSI LN INDIVILED
	Rechtliche Hinweise	LN INV PS
	Konformitätserklärung	LN INV
	Declarations Of Conformity UKCA	LN INV

Fotometrische und lichttechnische Planungsdateien		Name des Dokuments
	IES file (IES)	LN INV DI 1200 P 55W 930 PS WT 1100mA
	LDT file (Eulumdat)	LN INV DI 1200 P 55W 930 PS WT 1100mA
	ULD file (DIALux)	LN INV DI 1200 P 55W 930 PS WT
	ROLF file (RELUX)	LN INV DI 1200 P 55W 930 PS WT
	UGR file (UGR table)	LN INV DI 1200 P 55W 930 PS WT 1100mA
	LDC typ cone	LN INV DI 1200 P 55W 930 PS WT 1100mA

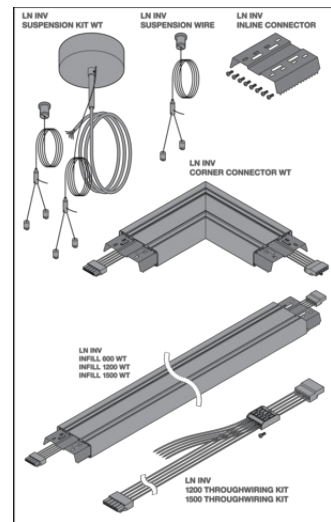
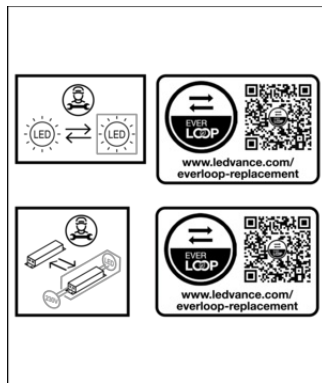
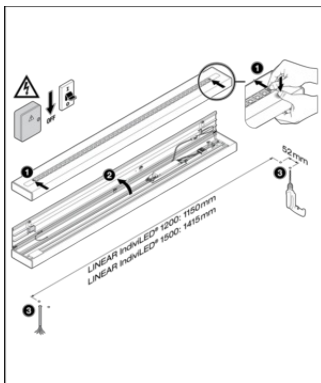
Fotometrische und lichttechnische Planungsdateien		Name des Dokuments
	LDC typ polar	LN INV DI 1200 P 55W 930 PS WT 1100mA
CAD/BIM Dateien		Name des Dokuments
	CAD_STEP_3D	LN INV D I 1200 G2
Ausschreibungstexte		Name des Dokuments
	Ausschreibungstexte	LINEAR INDIVILED DIRECTINDIRECT 1200 P 55W 930 PS WT-DE

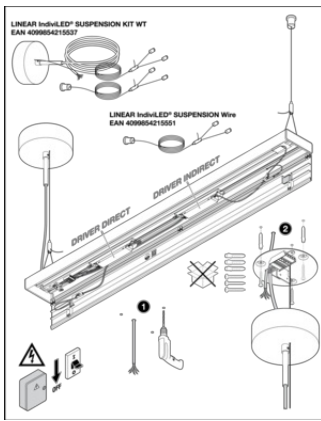
VERPACKUNGSINFORMATIONEN

EAN	Verpackungseinheit (Stück pro Einheit)	Abmessungen (Länge x Breite x Höhe)	Bruttogewicht	Volumen
4099854135156	Faltschachtel 1	178 mm x 1,263 mm x 103 mm	4300.00 g	23.16 dm ³
4099854135163	Versandschachtel 2	1,277 mm x 187 mm x 189 mm	10000.00 g	45.13 dm ³

Die genannten Produktnummern beschreiben die kleinste bestellbare Mengeneinheit. Eine Versandeinheit kann mehrere Einzelprodukte beinhalten. Als Bestellmenge verwenden Sie bitte das Ein- oder Mehrfache einer Versandeinheit.

WEITERE KATALOGINFORMATIONEN

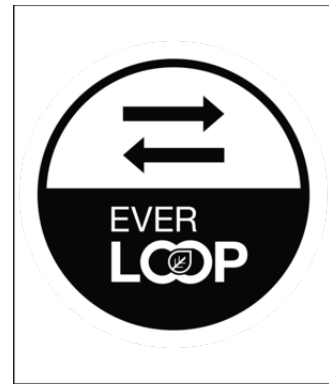




dip switch Preset: ON/OFF

DRIVER

LINEAR InduLED® LED-Modul	DRIVER Preset: ON/OFF				DRIVER Preset: ON/OFF				DRIVER Preset: ON/OFF				DRIVER Preset: ON/OFF			
	LED-Modul	DRIVER	DRIVER	DRIVER	LED-Modul	DRIVER	DRIVER	DRIVER	LED-Modul	DRIVER	DRIVER	DRIVER	LED-Modul	DRIVER	DRIVER	DRIVER
LN INV DI 1200 P 55W 930 PS WT	1200	55W	930	PS WT	1200	55W	930	PS WT	1200	55W	930	PS WT	1200	55W	930	PS WT
LN INV DI 1200 P 55W 930 PS WT	1200	55W	930	PS WT	1200	55W	930	PS WT	1200	55W	930	PS WT	1200	55W	930	PS WT
LN INV DI 1200 P 55W 930 PS WT	1200	55W	930	PS WT	1200	55W	930	PS WT	1200	55W	930	PS WT	1200	55W	930	PS WT
LN INV DI 1200 P 55W 930 PS WT	1200	55W	930	PS WT	1200	55W	930	PS WT	1200	55W	930	PS WT	1200	55W	930	PS WT



Referenzen / Verweise

– Zur Garantie siehe www.ledvance.de/garantie

Haftungsausschluss

Änderungen und Irrtümer vorbehalten. Vergewissern Sie sich, dass Sie immer den neuesten Stand verwenden.