

PRODUCTINFORMATIEBLAD

LN INV DI 1200 P 55W 930 PS WT

LINEAR INDIVILED DIRECT/INDIRECT 1200 PS | Pendelarmatuur voor kantoren voor individuele- of lichtlijnmontage met CRI90 en Power Select (PS)-functie, 1200 mm



Toepassingsgebieden

- Directe vervanging voor armaturen met fluorescentielampen
- Kantoren, onderwijs, openbare gebouwen
- Enkelvoudige en doorlopende lijnconfiguratie
- Directe en indirecte verlichting

Productvoordelen

- Gemakkelijke upgrademogelijkheden van lichtbron en driver (EVERLOOP-ontwerp)
- Homogene lichtverdeling en lage verblinding ($UGR \leq 19$) dankzij IndiviLED®-optiek
- Pendelarmaturen met directe lichtuitstraling (70%) en indirecte lichtuitstraling (30%)
- Hoge prestaties met CRI90 en tot 133 lm/W
- Zeer veelzijdig dankzij selecteerbaar vermogen (Power Select - PS) op de driver
- Hoge kleurconsistentie met SDCM 3
- Makkelijke installatie
- Armatuur met weinig flikkering dankzij speciaal elektronisch voorschakelapparaat
- Meerdere montage mogelijkheden dankzij verschillende accessoires
- 5 jaar garantie

Productkenmerken

- Minimalistisch LEDVANCE SCALE-design in behuizing van geëxtrudeerd aluminium
- EVERLOOP: Handige vervanging van lichtbron en LED driver



- Met accessoires koppelbaar tot naadloze lichtlijn (opbouw- of pendelmontage)
- Pendelmontage met ophangset (apart te bestellen)
- Gloeidraadtest volgens IEC 60695-2-12: 850° C
- 5-polig klemmenblok, kabeldoorsnede tot 5x2,5 mm²
- Levensduur (L80/B10): 70.000 uur (bij 25 °C)

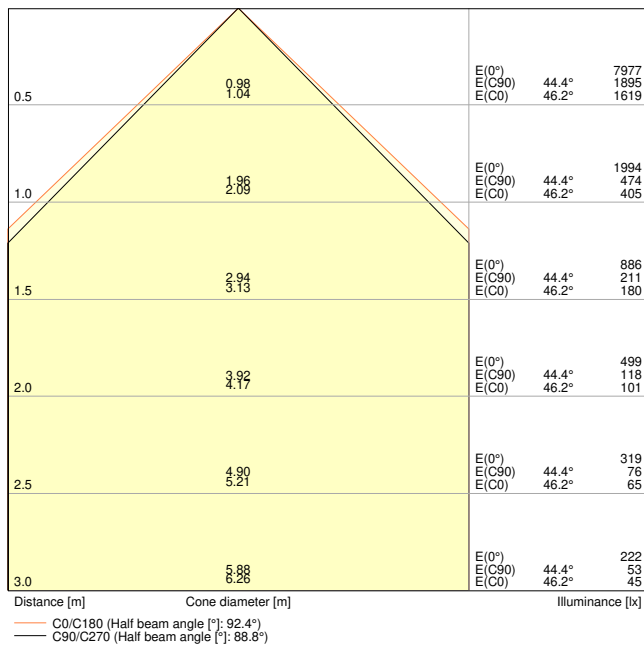
TECHNISCHE GEGEVENS

ELEKTRISCHE GEGEVENS

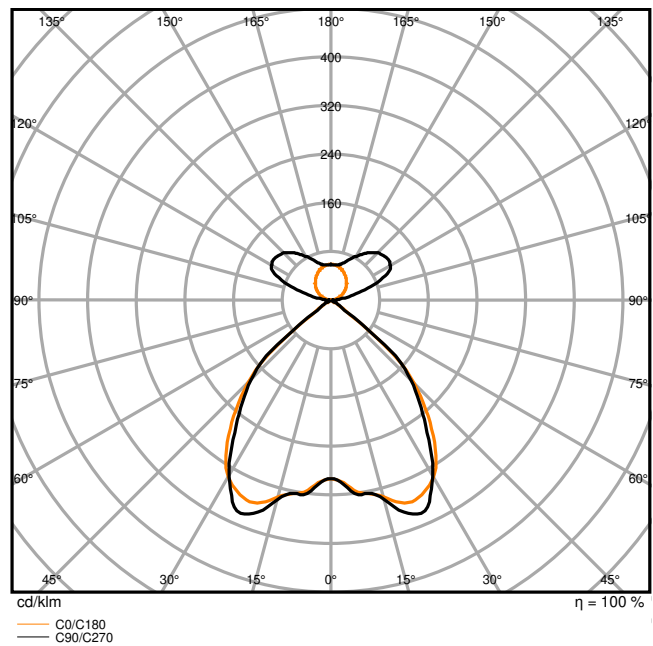
Nominale vermogen	55 W / 49 W / 43 W / 35 W
Nominale spanning	220...240 V
Netfrequentie	50...60 Hz
Nominale stroom	255...227...197...167 mA
Inschakelstroom	15,4 A
Inschakelstroomtijd T_{h50}	80 μ s
Max. armaturen op stroomonderbreke B16 A	47
Max. aantal armaturen per leidingbeveiligingsschakelaar C10	23
Max. aantal armaturen per leidingbeveiligingsschakelaar C16	47
Arbeidsfactor λ	$\geq 0,90$
Totale harmonische vervorming	$\leq 20 \%$
Veiligheidsklasse	I
Bedrijfsmodus	Integrated LED driver

Fotometrische gegevens

Lichtstroom	6800 lm / 6050 lm / 5350 lm / 4450 lm
Lichtstroom efficiëntie	120 lm/W / 122 lm/W / 123 lm/W / 126 lm/W
Kleurtemperatuur	3000 K
Lichtkleur	Warm White
Kleurweergave-index Ra	90
Standaardafwijking van kleurproeven	3 sdc _m
Flikkervrij	Ja
Flikkerwaarde Pst LM	≤ 1
Stroboscoopeffect waarde SVM	≤ 0.4
Fotobiologische veiligheidsgroep EN62778	RG0
Fotobiologische veiligheidsgroep EN62471	RG0
Stralingshoek	90 ° + 130 °
UGR longitudinal	< 19



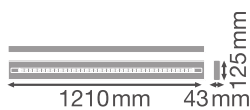
LN INV DI 1200 P 55W 930 PS WT 1100mA



LN INV DI 1200 P 55W 930 PS WT 1100mA

AFMETINGEN & GEWICHT

Lengte	1210,00 mm
Breedte	125,00 mm
Hoogte	43,00 mm
Product gewicht	3700,00 g



LN INV 1200 P

MATERIALEN & KLEUREN

Kleur van het product	Wit
Kleur behuizing	Wit
Body materiaal	Aluminium
Materiaal afdekking	Polymethylmethacrylate (PMMA)
Materiaal van lichtuitstralend oppervlak	Acrylglas (PMMA)
Glow Wire Test volgens IEC 60695-2-12	850 °C
Kwikgehalte	0.0 mg

TOEPASSING & MONTAGE

Omgevingstemperatuur bereik	-20...+50 °C
Opslagtemperatuur	-20...+80 °C
Type aansluiting	Schroefloze terminal, 5-polig (L, N, PE, DA+, DA-)
Type bescherming	IP20
Beschermklasse IK (Schok bestendi [PIM])	IK06
Dimbaar	Nee
Montagetype	Suspended
Montagelocatie	Plafond
Toepassingsomgeving	Indoor
Instelbaar	Nee
Vervangbare LED module	Door de eindconsument
Met lichtbron	Ja

Levensduur

Levensduur L70/B50 @ 25 °C	100000 h ¹⁾
Levensduur L80/B10 @ 25 °C	70000 h ¹⁾
Levensduur L90/B10 @ 25 °C	35000 h
Aantal schakelcycli	25000

¹⁾ t[h]: L70 / B50 @ 25 °C (Ta), t[h]: L80 / B10 @ 25 °C (Ta), t[h]: L90 / B10 @ 25 °C (Ta)

VOORSCHAKELAPPARATUUR

Uitgangsstroom:	800 mA
E-VSA - Uitgangsrimpelstroom	≤ 5 %
Aanbevolen voorschakelapparatuur	OSRAM type IT FIT 40/220-240/800 CS L & IT FIT 18/220-240/350 CS L

CERTIFICATEN & NORMEN

Normen	CE / CB / ENEC / TÜV SÜD / UKCA / EAC
--------	---------------------------------------

Gelimiteerde oppervlaktetemperatuur	Nee
Balschot veilig	Nee






AANVULLENDE PRODUCTGEGEVENS







Aantal inbegrepen lichtbronnen	2
Toegevoegde functie	EVERLOOP / MULTI SELECT


Technische uitrusting


- Suspensionkit beschikbaar voor armatuur (afzonderlijk te bestellen)
- Inline-, hoek- en opvulconnectoren verkrijgbaar als afzonderlijk accessoire
- Doorvoerkabel-kabelset beschikbaar

DOWNLOADS

Documenten en certificaten		Naam document
	User Instruction	LN INV
	Addon Technical Information	LSI LN INDIVILED
	Legal information	LN INV PS
	Declarations of conformity	LN INV
	Declarations Of Conformity UKCA	LN INV

Fotometrische- en lichtontwerpbestanden		Naam document
	IES file (IES)	LN INV DI 1200 P 55W 930 PS WT 1100mA
	LDT file (Eulumdat)	LN INV DI 1200 P 55W 930 PS WT 1100mA
	ULD file (DIALux)	LN INV DI 1200 P 55W 930 PS WT
	ROLF file (RELUX)	LN INV DI 1200 P 55W 930 PS WT
	UGR file (UGR table)	LN INV DI 1200 P 55W 930 PS WT 1100mA
	LDC typ cone	LN INV DI 1200 P 55W 930 PS WT 1100mA

Fotometrische- en lichtontwerpbestanden	Naam document
 LDC typ polar	LN INV DI 1200 P 55W 930 PS WT 1100mA

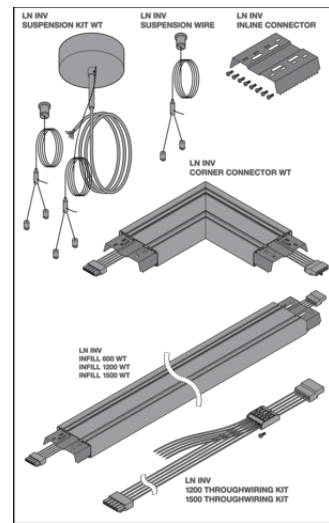
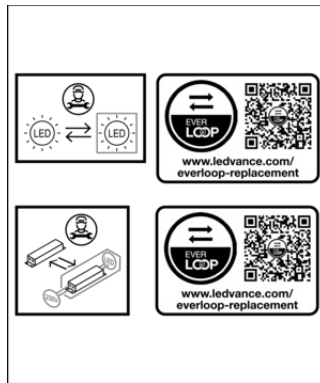
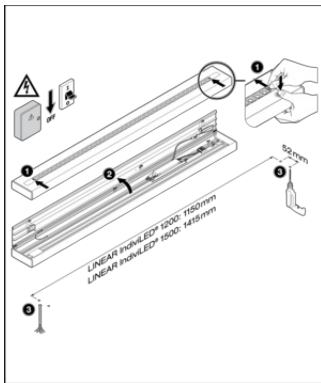
CAD/BIM-bestanden	Naam document
 CAD_STEP_3D	LN INV D I 1200 G2

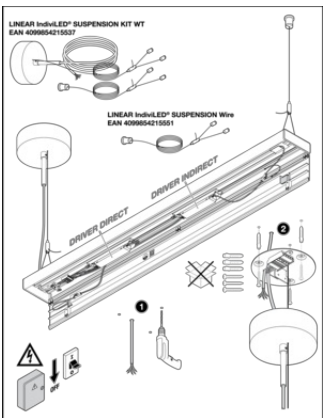
LOGISTIEKE GEGEVENS

Productcode	Verpakkingseenheid (stuks per verpakking)	Afmetingen (lengte x breedte x hoogte)	Brutogewicht	Volume
4099854135156	Vouwdoos 1	178 mm x 1,263 mm x 103 mm	4300.00 g	23.16 dm ³
4099854135163	Verzenddoos 2	1,277 mm x 187 mm x 189 mm	10000.00 g	45.13 dm ³

De genoemde productcodes beschrijven de kleinste hoeveelheid die besteld kan worden. Eén verzendeenheid kan bestaan uit één of meer afzonderlijke producten. Bij het plaatsen van een order enkele of veelvoud van de verpakkingseenheid invoeren.

AANVULLENDE CATALOGUSINFORMATIE





dip switch Preset: ON/OFF

DRIVER

LINEAR InduLED® LED-Kit	DRIVER	dip switch	Pres.	ON/OFF	DRIVER	dip switch	Pres.	ON/OFF	DRIVER	dip switch	Pres.	ON/OFF
LN INV DI 1200 P 55W 930 PS WT	DRIVER LN INV DI 1200 P 55W 930 PS WT	ON	OFF	ON	DRIVER LN INV DI 1200 P 55W 930 PS WT	ON	OFF	ON	DRIVER LN INV DI 1200 P 55W 930 PS WT	ON	OFF	ON
LN INV DI 1200 P 55W 930 PS WT	DRIVER LN INV DI 1200 P 55W 930 PS WT	ON	OFF	ON	DRIVER LN INV DI 1200 P 55W 930 PS WT	ON	OFF	ON	DRIVER LN INV DI 1200 P 55W 930 PS WT	ON	OFF	ON
LN INV DI 1200 P 55W 930 PS WT	DRIVER LN INV DI 1200 P 55W 930 PS WT	ON	OFF	ON	DRIVER LN INV DI 1200 P 55W 930 PS WT	ON	OFF	ON	DRIVER LN INV DI 1200 P 55W 930 PS WT	ON	OFF	ON
LN INV DI 1200 P 55W 930 PS WT	DRIVER LN INV DI 1200 P 55W 930 PS WT	ON	OFF	ON	DRIVER LN INV DI 1200 P 55W 930 PS WT	ON	OFF	ON	DRIVER LN INV DI 1200 P 55W 930 PS WT	ON	OFF	ON



Referenties / Links

- Voor garantie zie www.benelux.ledvance.com/garantie

DISCLAIMER

Onder voorbehoud van verandering zonder kennisgeving. Fouten en drukfouten voorbehouden. Zorg ervoor dat u de meest recente versie gebruikt.