

# PRODUKTDATENBLATT

## TRACK SP REFLECTOR D75 FL

TRACKLIGHT SPOT REFLECTOR | Wechselreflektoren



---

### Produktvorteile

- Reflektor einfach auswechselbar dank Bajonettverschluss und Gummisauger
- Transparente Abdeckscheibe schützt Reflektor vor Staub und Berührung
- Hoher optischer Wirkungsgrad

---

### Produkteigenschaften

- Zubehörreflektoren in verschiedenen Ausstrahlwinkeln erhältlich



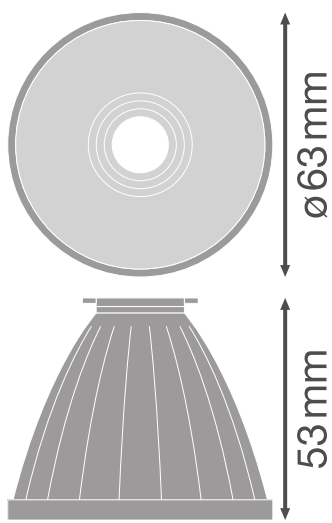
TECHNISCHE DATEN

Photometrische Daten

Ausstrahlungswinkel	38 °
---------------------	------

Maße & Gewicht

Durchmesser	63,0 mm
Höhe	53,0 mm
Produktgewicht	24,00 g



TRACK SP REFLECTOR D75





Materialien & Farben

Produktfarbe	Silber
Gehäusematerial	Polycarbonat (PC)

Zertifikate & Standards

Leuchte mit begrenzter Oberflächentemperatur "D-Zeichen"	Nein
Ballwurfsicher	Nein

DOWNLOADS

Dokumente und Zertifikate		Name des Dokuments
	User Instruction	UI Tracklight Spot
	Konformitätserklärung	Attestation-of-Conformity Track SP LEDV
	Konformitätserklärung	Attestation-of-Conformity Track SP TÜV
Ausschreibungstexte		Name des Dokuments
	Ausschreibungstexte	TRACKLIGHT SPOT REFLECTOR D75 FL-DE

### VERPACKUNGSINFORMATIONEN

EAN	Verpackungseinheit (Stück pro Einheit)	Abmessungen (Länge x Breite x Höhe)	Bruttogewicht	Volumen
4058075113824	Faltschachtel 1	70 mm x 70 mm x 60 mm	54.00 g	0.29 dm <sup>3</sup>
4058075113831	Versandschachtel 4	157 mm x 87 mm x 145 mm	421.00 g	1.98 dm <sup>3</sup>

Die genannten Produktnummern beschreiben die kleinste bestellbare Mengeneinheit. Eine Versandeinheit kann mehrere Einzelprodukte beinhalten. Als Bestellmenge verwenden Sie bitte das Ein- oder Mehrfache einer Versandeinheit.

### Haftungsausschluss

Änderungen und Irrtümer vorbehalten. Vergewissern Sie sich, dass Sie immer den neuesten Stand verwenden.