



PRODUCTINFORMATIEBLAD

TRACK SP D95 55 W 3000 K 90RA NFL GY

TRACKLIGHT SPOT D95 55W | 3-fasen lichtrailspot met geïntegreerd voorschakelapparaat, hoog vermogen



GERMAN
DESIGN
AWARD
NOMINEE
2019



Toepassingsgebieden

- Directe vervanging van armaturen met HID lampen
- Accentverlichting
- Fashion shops, accessories shops
- Detailhandel
- Hotels, restaurants, winkels

Productvoordelen

- Inclusief 3-fase adapter die compatibel is met 3 fasen lichtrails van derden (GLOBAL, EUTRAC, POWERGEAR, STAFF, NORLUX, NUCO, NORDIC)
- Diepe reflector en zwarte antiverblindingsring voor minimale verblinding (UGR < 16)
- Eenvoudig vervangbare reflector dankzij de bajonetsluiting en rubberen zuignap
- Geen afleiding van verlichte objecten dankzij het verkleinde design
- Armatuur met weinig flikkering dankzij speciaal elektronisch voorschakelapparaat
- 5 jaar garantie

Productkenmerken

- Compacte tracklightspot met geïntegreerd voorschakelapparaat
- Draaihoek: 350 °, kantelhoek: 90 °
- Armaturefficiëntie: tot wel 80 lm/W
- Verkrijgbaar met kleurtemperatuur 3.000 K of 4.000 K



- Zeer goede kleurweergave-index R_a : 90
- Kleurweergave-index $R_{sub a} / sub 9$: 50
- Kleurconsistentie begin: ≤ 3 SDCM
- Uitgerust met reflectoren met een uitstralingshoek van 24°
- In de uniforme LEDVANCE designtaal (SCALE ontwerp)
- Robuuste gegoten aluminiumbehuizing
- Verkrijgbaar in mat wit (zoals RAL9016), mat zwart (zoals RAL9004) en betongrijs (zoals RAL7042)

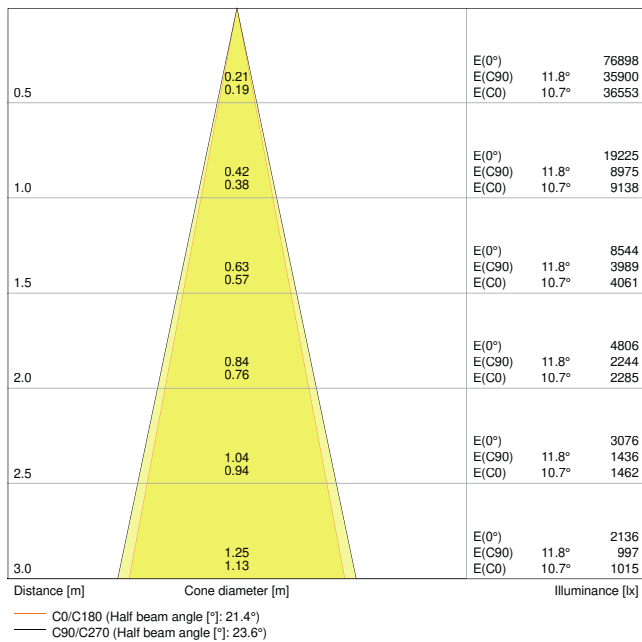
TECHNISCHE GEGEVENS

ELEKTRISCHE GEGEVENS

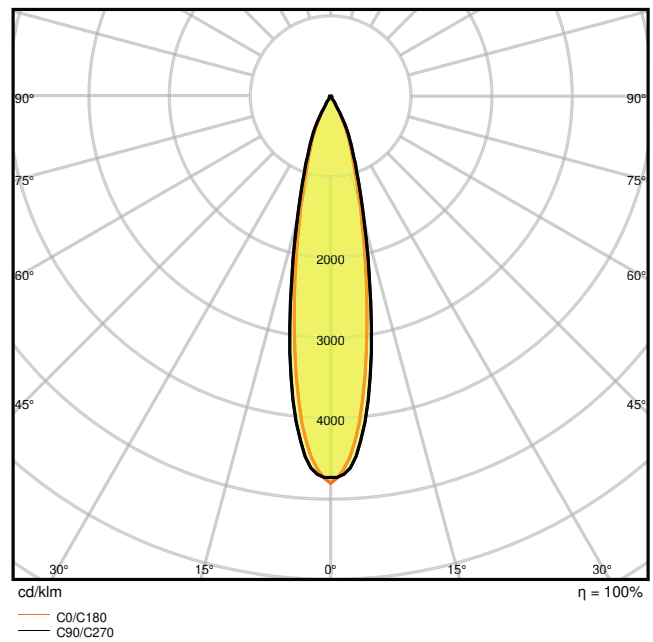
| | |
|---|-----------------------|
| Nominale vermogen | 55,00 W |
| Nominale spanning | 220...240 V |
| Netfrequentie | 50...60 Hz |
| Nominale stroom | 240 mA |
| Inschakelstroom | 25 A |
| Inschakelstroomtijd T_{h50} | < 5 μ s |
| Max. armaturen op stroomonderbreke B16 A | 30 |
| Max. aantal armaturen per leidingbeveiligingsschakelaar C10 | 24 |
| Max. aantal armaturen per leidingbeveiligingsschakelaar C16 | 38 |
| Arbeidsfactor λ | $\geq 0,90$ |
| Totale harmonische vervorming | < 15 % |
| Veiligheidsklasse | I |
| Bedrijfsmodus | Integrated LED driver |

Fotometrische gegevens

| | |
|--|---------------------------|
| Lichtstroom | 4000 lm |
| Lichtstroom efficiëntie | 70 lm/W |
| Kleurtemperatuur | 3000 K |
| Lichtkleur | Warm White |
| Kleurweergave-index Ra | 90 |
| Standaardafwijking van kleurproeven | ≤ 3 sdc _m |
| Lichtsterkte | - |
| Flikkervrij | Ja |
| Flikkerwaarde Pst LM | - |
| Stroboscoopeffect waarde SVM | - |
| Fotobiologische veiligheidsgroep EN62778 | RG1 |
| Stralingshoek | 24 ° |



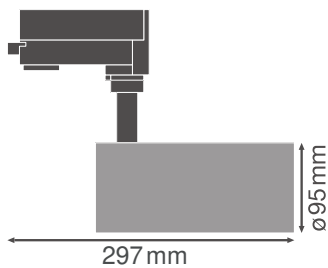
TRACK SP D95 55W3000K 90RA NFL GY



TRACK SP D95 55W3000K 90RA NFL GY

AFMETINGEN & GEWICHT

| | |
|-----------------|-----------|
| Diameter | 95,00 mm |
| Hoogte | 297,00 mm |
| Product gewicht | 1520,00 g |



TRACK SP D95 BK

MATERIALEN & KLEUREN

| | |
|-----------------------|----------|
| Kleur van het product | Grijs |
| Kleur behuizing | Grijs |
| Body materiaal | Aluminum |

| | |
|--|-------------------------------|
| Materiaal afdekking | Polymethylmethacrylate (PMMA) |
| Materiaal van lichtuitstralend oppervlak | Polycarbonaat |
| Glow Wire Test volgens IEC 60695-2-12 | 650 °C |
| Kwikgehalte | 0.0 mg |

TOEPASSING & MONTAGE

| | |
|--|------------------|
| Omgevingstemperatuur bereik | -20...+40 °C |
| Type aansluiting | Adapter, 3-fasen |
| Type bescherming | IP20 |
| Beschermklasse IK (Schok bestendi [PIM] | IK02 |
| Dimbaar | Nee |
| Montagetype | Surface |
| Montagelocatie | Montagerail |
| Toepassingsomgeving | Indoor |
| Instelbaar | Ja |
| Vervangbare LED module | Niet vervangbaar |

Levensduur

| | |
|----------------------------|-----------------------|
| Levensduur L70/B50 @ 25 °C | 50000 h ¹⁾ |
| Levensduur L80/B10 @ 25 °C | 45000 h ¹⁾ |
| Levensduur L90/B10 @ 25 °C | 30000 h |
| Aantal schakelcycli | 50000 |

¹⁾ t[h]: L70 / B50 @ 25 °C (Ta), t[h]: L80 / B10 @ 25 °C (Ta), t[h]: L90 / B10 @ 25 °C (Ta)

VOORSCHAKELAPPARATUUR

| | |
|-----------------------------|---------|
| Uitgangsstroom: | 1300 mA |
| E-VSA - Uitgangsimpelstroom | < 10 % |














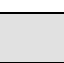


CERTIFICATEN & NORMEN


| | |
|-------------------------------------|---------------------------------------|
| Normen | CE / CB / ENEC / TÜV SÜD / EAC / RoHS |
| Gelimiteerde oppervlaktetemperatuur | Nee |
| Balschot veilig | Nee |

Technische uitrusting

– Optionele reflectoren met 15° of 38° uitstralingshoek beschikbaar

DOWNLOADS

| Documenten en certificaten | | Naam document |
|--|---------------------------------|---|
|  | User Instruction | UI Tracklight Spot |
|  | Addon Technical Information | LS Insert TRACK SP D |
|  | On-Pack-Info | Legal Insert Tracklight |
|  | Legal information | TRACKLIGHT SPOT |
|  | Declarations of conformity | Attestation-of-Conformity Track SP TÜV |
|  | Declarations of conformity | Attestation-of-Conformity Track SP LEDV |
|  | Declarations Of Conformity UKCA | TRACK SP |
| Fotometrische- en lichtontwerpbestanden | | Naam document |
|  | IES file (IES) | TRACK SP D95 55W3000K 90RA NFL GY |
|  | LDT file (Eulumdat) | TRACK SP D95 55W3000K 90RA NFL GY |
|  | ULD file (DIALux) | TRACKLIGHTSPOTD9555W55W3000K90RANFLGY |
|  | ROLF file (RELUX) | TRACK SP D95 55W-3000K |
|  | UGR file (UGR table) | TRACK SP D95 55W3000K 90RA NFL GY |
|  | LDC typ cone | TRACK SP D95 55W3000K 90RA NFL GY |
|  | LDC typ polar | TRACK SP D95 55W3000K 90RA NFL GY |
| CAD/BIM-bestanden | | Naam document |
|  | BIM_Revit_3D | TRACKLIGHT SPOT |
|  | CAD_STEP_3D | TRACK SP D95 |

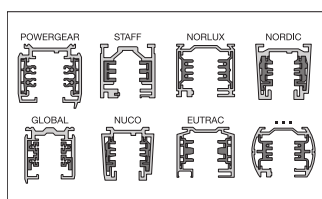
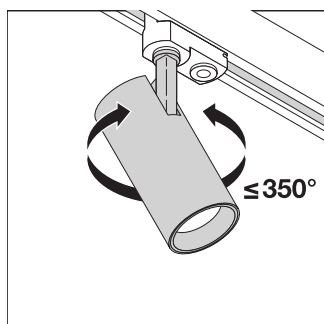
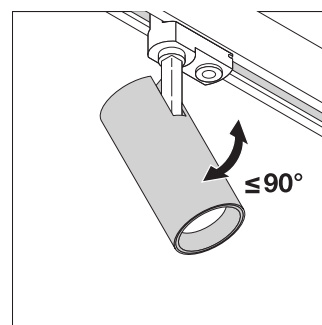
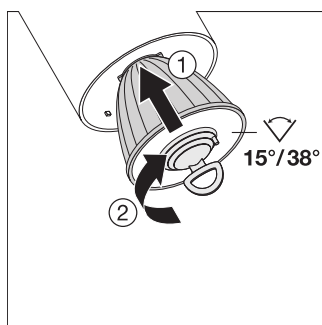
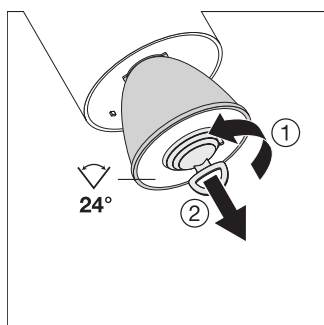
| Aanbestedingsteksten | Naam document |
|--|--|
|  Tender documenten | TRACKLIGHT SPOT D95 55W 55 W 3000 K 90RA NFL GY-NL |

LOGISTIEKE GEGEVENS

| Productcode | Verpakkingseenheid (stuks per verpakking) | Afmetingen (lengte x breedte x hoogte) | Brutogewicht | Volume |
|---------------|---|--|--------------|-----------------------|
| 4058075113763 | Vouwdoos 1 | 120 mm x 120 mm x 330 mm | 1625.00 g | 4.75 dm ³ |
| 4058075113770 | Verzenddoos 4 | 495 mm x 130 mm x 340 mm | 7097.00 g | 21.88 dm ³ |

De genoemde productcodes beschrijven de kleinste hoeveelheid die besteld kan worden. Eén verzendenheid kan bestaan uit één of meer afzonderlijke producten. Bij het plaatsen van een order enkele of veelvoud van de verpakkingseenheid invoeren.

AANVULLENDE CATALOGUSINFORMATIE



Referenties / Links

– Voor garantie zie www.benelux.ledvance.com/garantie

DISCLAIMER

Onder voorbehoud van verandering zonder kennisgeving. Fouten en drukfouten voorbehouden. Zorg ervoor dat u de meest recente versie gebruikt.