

# PRODUCTINFORMATIEBLAD

## TRACK SP D75 25 W 4000 K 90RA NFL GY

TRACKLIGHT SPOT D75 25W | 3-fasen lichtrailspot met geïntegreerd voorschakelapparaat, laag vermogen



GERMAN  
DESIGN  
AWARD  
NOMINEE  
2019



### Toepassingsgebieden

- Directe vervanging van armaturen met HID lampen
- Accentverlichting
- Fashion shops, accessories shops
- Detailhandel
- Hotels, restaurants, winkels

### Productvoordelen

- Inclusief 3-fase adapter die compatibel is met 3 fasen lichtrails van derden (GLOBAL, EUTRAC, POWERGEAR, STAFF, NORLUX, NUCO, NORDIC)
- Diepe reflector en zwarte antiverblindingsring voor minimale verblinding (UGR < 16)
- Eenvoudig vervangbare reflector dankzij de bajonetsluiting en rubberen zuignap
- Geen afleiding van verlichte objecten dankzij het verkleinde design
- Armatuur met weinig flikkering dankzij speciaal elektronisch voorschakelapparaat
- 5 jaar garantie

### Productkenmerken

- Compacte tracklightspot met geïntegreerd voorschakelapparaat
- Draaihoek: 350 °, kantelhoek: 90 °
- Armatuurefficiëntie: tot wel 80 lm/W
- Verkrijgbaar met kleurtemperatuur 3.000 K of 4.000 K



- Zeer goede kleurweergave-index  $R_a$ : 90
- Kleurweergave-index  $R_{sub a} / sub 9$ : 50
- Kleurconsistentie begin:  $\leq 3$  SDCM
- Uitgerust met reflectoren met een uitstralingshoek van  $24^\circ$
- In de uniforme LEDVANCE designtaal (SCALE ontwerp)
- Robuuste gegoten aluminiumbehuizing
- Verkrijgbaar in mat wit (zoals RAL9016), mat zwart (zoals RAL9004) en betongrijs (zoals RAL7042)

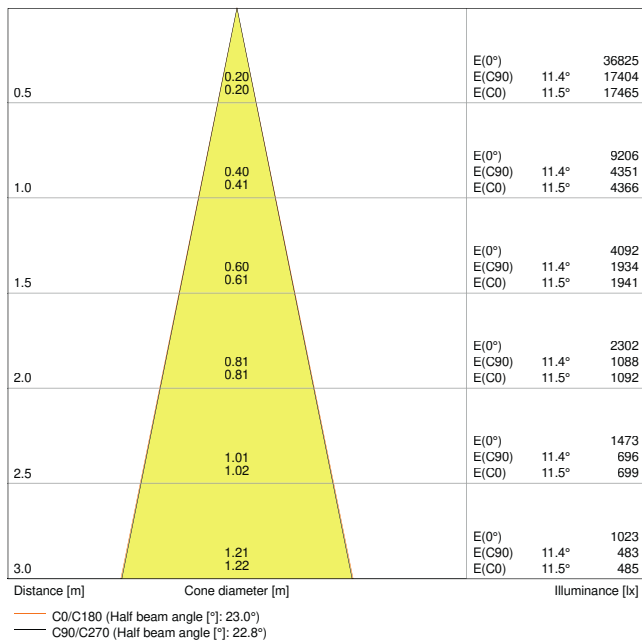
## TECHNISCHE GEGEVENS

## ELEKTRISCHE GEGEVENS

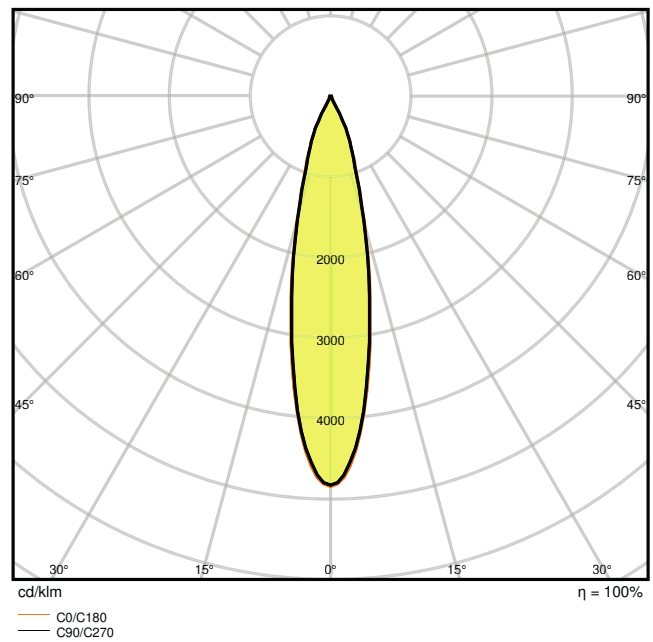
Nominale vermogen	25,00 W
Nominale spanning	220...240 V
Netfrequentie	50...60 Hz
Nominale stroom	110 mA
Inschakelstroom	23 A
Inschakelstroomtijd $T_{h50}$	< 3.4 $\mu$ s
Max. armaturen op stroomonderbreke B16 A	30
Max. aantal armaturen per leidingbeveiligingsschakelaar C10	24
Max. aantal armaturen per leidingbeveiligingsschakelaar C16	38
Arbeidsfactor $\lambda$	$\geq 0,90$
Totale harmonische vervorming	< 15 %
Veiligheidsklasse	I
Bedrijfsmodus	Integrated LED driver

## Fotometrische gegevens

Lichtstroom	1900 lm
Lichtstroom efficiëntie	75 lm/W
Kleurtemperatuur	4000 K
Lichtkleur	Koel wit
Kleurweergave-index Ra	90
Standaardafwijking van kleurproeven	$\leq 3$ sdc <sub>m</sub>
Lichtsterkte	-
Flikkervrij	Ja
Flikkerwaarde Pst LM	-
Stroboscoopeffect waarde SVM	-
Fotobiologische veiligheidsgroep EN62778	RG1
Stralingshoek	24 °



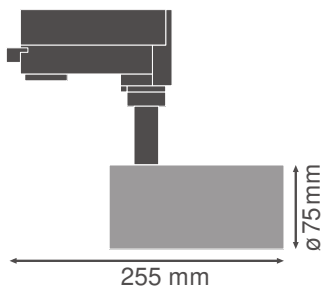
TRACK SP D75 25W4000K 90RA NFL GY



TRACK SP D75 25W4000K 90RA NFL GY

AFMETINGEN & GEWICHT

Diameter	75,00 mm
Hoogte	255,00 mm
Product gewicht	770,00 g



TRACK SP D75 BK

MATERIALEN & KLEUREN

Kleur van het product	Grijs
Kleur behuizing	Grijs

Body materiaal	Aluminum
Materiaal afdekking	Polymethylmethacrylate (PMMA)
Materiaal van lichtuitstralend oppervlak	Polycarbonaat
Glow Wire Test volgens IEC 60695-2-12	650 °C
Kwikgehalte	0.0 mg

## TOEPASSING & MONTAGE

Omgevingstemperatuur bereik	-20...+40 °C
Type aansluiting	Adapter, 3-fasen
Type bescherming	IP20
Beschermklasse IK ( Schok bestendi [PIM])	IK02
Dimbaar	Nee
Montagetype	Surface
Montagelocatie	Montagerail
Toepassingsomgeving	Indoor
Instelbaar	Ja
Vervangbare LED module	Niet vervangbaar

## Levensduur

Levensduur L70/B50 @ 25 °C	50000 h <sup>1)</sup>
Levensduur L80/B10 @ 25 °C	45000 h <sup>1)</sup>
Levensduur L90/B10 @ 25 °C	30000 h
Aantal schakelcycli	50000

<sup>1)</sup> t[h]: L70 / B50 @ 25 °C (Ta), t[h]: L80 / B10 @ 25 °C (Ta), t[h]: L90 / B10 @ 25 °C (Ta)

## VOORSCHAKELAPPARATUUR

Uitgangsstrom:	600 mA
E-VSA - Uitgangsimpelstroom	< 10 %

















## CERTIFICATEN & NORMEN


Normen	CE / CB / ENEC / TÜV SÜD / EAC / RoHS
Gelimiteerde oppervlaktetemperatuur	Nee
Balschot veilig	Nee

## Technische uitrusting

– Optionele reflectoren met 15° of 38° uitstralingshoek beschikbaar

## DOWNLOADS

Documenten en certificaten		Naam document
	User Instruction	UI Tracklight Spot
	Addon Technical Information	LS Insert TRACK SP D
	On-Pack-Info	Legal Insert Tracklight
	Legal information	TRACKLIGHT SPOT
	Declarations of conformity	Attestation-of-Conformity Track SP LEDV
	Declarations of conformity	Attestation-of-Conformity Track SP TÜV
	Declarations Of Conformity UKCA	TRACK SP
Fotometrische- en lichtontwerpbestanden		Naam document
	IES file (IES)	TRACK SP D75 25W4000K 90RA NFL GY
	LDT file (Eulumdat)	TRACK SP D75 25W4000K 90RA NFL GY
	ULD file (DIALux)	TRACKLIGHTSPOTD7525W25W4000K90RANFLGY
	ROLF file (RELUX)	TRACK SP D75 25W-4000K
	UGR file (UGR table)	TRACK SP D75 25W4000K 90RA NFL GY
	LDC typ cone	TRACK SP D75 25W4000K 90RA NFL GY
	LDC typ polar	TRACK SP D75 25W4000K 90RA NFL GY
CAD/BIM-bestanden		Naam document
	BIM_Revit_3D	TRACKLIGHT SPOT
	CAD_STEP_3D	TRACK SP D75

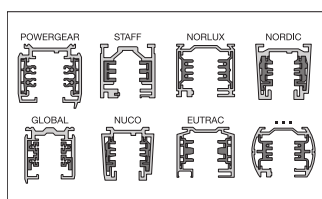
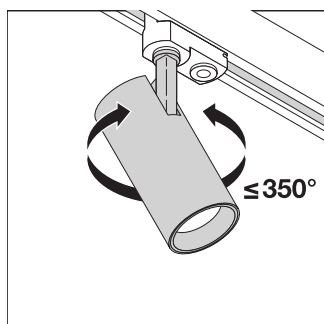
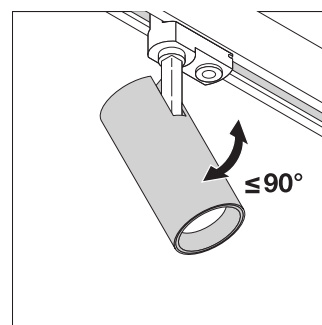
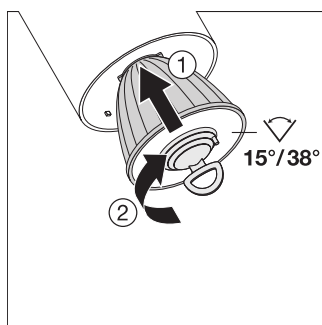
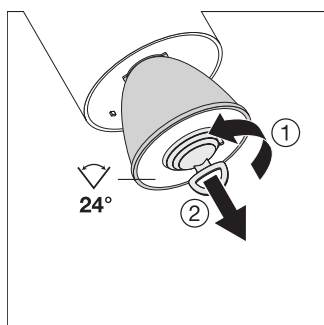
Aanbestedingsteksten	Naam document
 Tender documenten	TRACKLIGHT SPOT D75 25W 25 W 4000 K 90RA NFL GY-NL

**LOGISTIEKE GEGEVENS**

Productcode	Verpakkingseenheid (stuks per verpakking)	Afmetingen (lengte x breedte x hoogte)	Brutogewicht	Volume
4058075113701	Vouwdoos 1	90 mm x 100 mm x 285 mm	830.00 g	2.57 dm <sup>3</sup>
4058075113718	Verzenddoos 4	375 mm x 110 mm x 295 mm	3557.00 g	12.17 dm <sup>3</sup>

De genoemde productcodes beschrijven de kleinste hoeveelheid die besteld kan worden. Eén verzendenheid kan bestaan uit één of meer afzonderlijke producten. Bij het plaatsen van een order enkele of veelvoud van de verpakkingseenheid invoeren.

**AANVULLENDE CATALOGUSINFORMATIE**



**Referenties / Links**

– Voor garantie zie [www.benelux.ledvance.com/garantie](http://www.benelux.ledvance.com/garantie)

**DISCLAIMER**

Onder voorbehoud van verandering zonder kennisgeving. Fouten en drukfouten voorbehouden. Zorg ervoor dat u de meest recente versie gebruikt.