

# FICHE PRODUIT

## TRACK SP D75 25 W 3000 K 90RA NFL WT

TRACKLIGHT SPOT D75 25W | Rail 3 allumages pour Spots avec alimentation intégrée, faible puissance



### Zones d'application

- Produit de substitution directe pour luminaires utilisant des lampes HID
- Éclairage d'accentuation
- Fashion shops, accessories shops
- Grande distribution
- Hôtels, restaurants, commerces

### Avantages du produit

- Comprend un adaptateur 3 allumages compatible avec les rails standard (GLOBAL, EUTRAC, POWERGEAR, STAFF, NORLUX, NUCO, NORDIC)
- Réflecteur profond et bague anti-éblouissement noire pour un éblouissement minimisé (UGR < 16)
- Réflecteur facilement remplaçable grâce à la ventouse en caoutchouc
- Aucun problème de concentration des objets éclairés grâce au design compact
- Faible scintillement grâce à un ballast électronique spécial
- Garantie de 5 ans

### Caractéristiques du produit

- Spot Tracklight compact avec mécanisme de commande intégré
- Angle de rotation : 350 °, angle d'inclinaison : 90 °
- Rendement lumineux : jusqu'à 80 lm/W
- Existe en température de couleur de 3 000 K et 4 000 K



- Très bon indice de rendu des couleurs  $R_{\text{sub}a}/\text{sub}$ : > 90
- Indice de rendu des couleurs  $R_a$ : > 50
- Homogénéité initiale des couleurs :  $\leq 3$  SDCM
- Doté de réflecteurs avec un angle de faisceau de  $24^\circ$
- Selon le langage de conception unifié LEDVANCE (conception SCALE)
- Boîtier robuste en fonte d'aluminium
- Existe en blanc mat (RAL9016), noir mat (RAL9004) et gris béton (RAL7042)

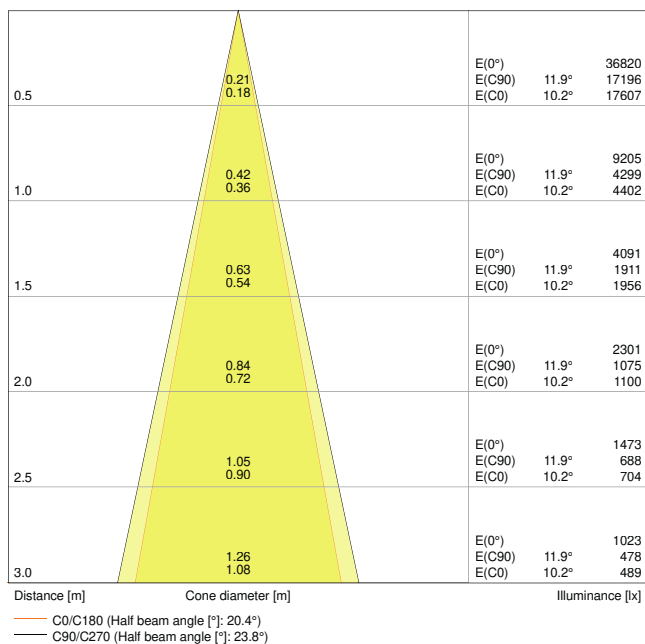
## DONNÉES TECHNIQUES

## DONNÉES ÉLECTRIQUES

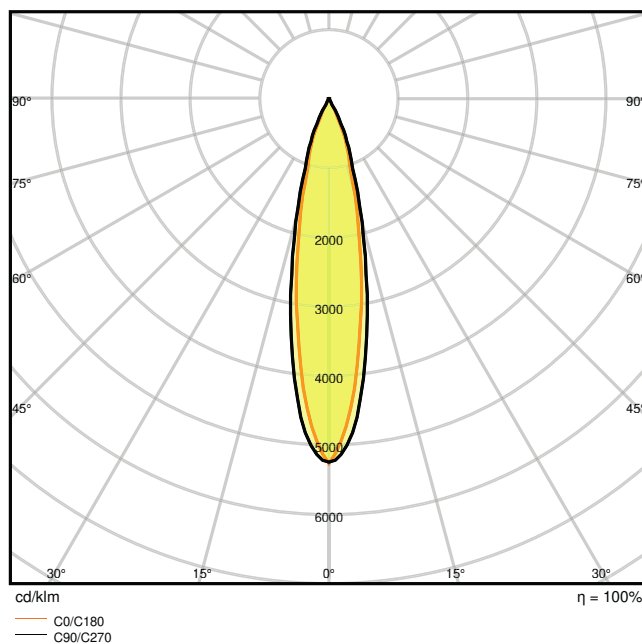
Puissance nominale	25,00 W
Tension nominale	220...240 V
Fréquence du réseau	50...60 Hz
Intensité nominale	110 mA
Courant d'appel	23 A
Durée courant appel T sub h50 / sub	< 3.4 µs
Nombre maximal de luminaires par disjoncteur miniature B16	32
Max. de luminaires par disjoncteur C10 A	26
nombre max. de luminaires par disjoncteur C16	41
Facteur de puissance $\lambda$	$\geq 0,90$
Distorsion harmonique totale	< 15 %
Classe de protection	I
Mode d'opération	Integrated LED driver

## Données photométriques

Flux lumineux	1750 lm
Efficacité lumineuse	70 lm/W
Temp. de couleur	3000 K
Teinte de couleur (désignation)	Blanc chaud
Ra Indice de rendu des couleurs	90
Ecart-type de correspondance de couleur	$\leq 3$ sdc
Intensité lumineuse	-
Faible scintillement	Oui
Indice du papillotement (PstLM)	-
Indice de l'effet stroboscopique (SVM)	-
Groupe de sécurité photobiologique EN62778	RG1
Angle de rayonnement	24 °



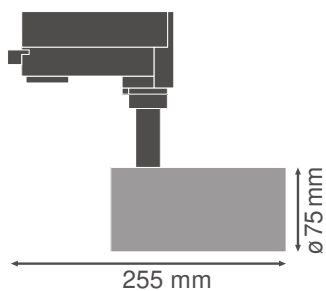
TRACK SP D75 25W3000K 90RA NFL WT



TRACK SP D75 25W3000K 90RA NFL WT

DIMENSIONS ET POIDS

Diamètre	75,00 mm
Hauteur	255,00 mm
Poids du produit	770,00 g



TRACK SP D75 BK

Matériau & couleurs

Couleur du produit	Blanc
Couleur du teinte	Blanc

Matériau de corps	Aluminum
Matériau de fermeture	Polymethylmethacrylate (PMMA)
Matière de la surface émettrice.	Polycarbonate
Test au fil incand. selon CEI 60695-2-12	650 °C
Teneur en mercure	0.0 mg

## APPLICATION & MONTAGE

Plage de température ambiante	-20...+40 °C
Type de connexion	Adaptateur, 3 phases
Type de protection	IP20
Indice de protec. IK (résist. aux [PIM])	IK02
Gradable	Non
Montage	Surface
Emplacement montage	Rail de montage
Application	Indoor
Orientable	Oui
Module LED remplaçable	Non remplaçable

## Durée de vie

Durée de vie L70/B50 @ 25 °C	50000 h <sup>1)</sup>
Durée de vie L80/B10 @ 25 °C	45000 h <sup>1)</sup>
Durée de vie L90/B10 @ 25 °C	30000 h
Nombre de cycles de commutation	50000

<sup>1)</sup> t[h]: L70 / B50 @ 25 °C (Ta), t[h]: L80 / B10 @ 25 °C (Ta), t[h]: L90 / B10 @ 25 °C (Ta)

## Alimentation

Courant de sortie	600 mA
Alimentation électronique - Courant d'ondulation de sortie	< 10 %

















## CERTIFICATS ET NORMES

Normes	CE / CB / ENEC / TÜV SÜD / EAC / RoHS
Température de surface limitée	Non
Résistance aux chocs de balle	Non

## ÉQUIPEMENT / ACCESSOIRES

– Réflecteurs en accessoires disponibles avec angle de faisceau de 15 ° ou 38 °

## TÉLÉCHARGEMENTS

Documents et certificats		Nom du document
	User Instruction	UI Tracklight Spot
	Addon Technical Information	LS Insert TRACK SP D
	On-Pack-Info	Legal Insert Tracklight
	Legal information	TRACKLIGHT SPOT
	Declarations of conformity	Attestation-of-Conformity Track SP LEDV
	Declarations of conformity	Attestation-of-Conformity Track SP TÜV
	Declarations Of Conformity UKCA	TRACK SP
Photométrie et fichiers pour études d'éclairage		Nom du document
	IES file (IES)	TRACK SP D75 25W3000K 90RA NFL WT
	LDT file (Eulumdat)	TRACK SP D75 25W3000K 90RA NFL WT
	ULD file (DIALux)	TRACKLIGHTSPOTD7525W25W3000K90RANFLWT
	ROLF file (RELUX)	TRACK SP D75
	UGR file (UGR table)	TRACK SP D75 25W3000K 90RA NFL WT
	LDC typ cone	TRACK SP D75 25W3000K 90RA NFL WT
	LDC typ polar	TRACK SP D75 25W3000K 90RA NFL WT
Fichiers CAD/BIM		Nom du document
	BIM_Revit_3D	TRACKLIGHT SPOT
	CAD_STEP_3D	TRACK SP D75

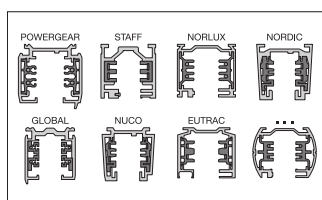
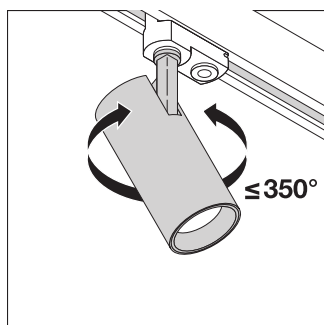
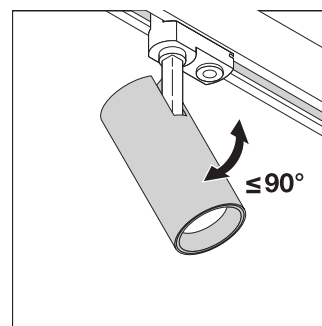
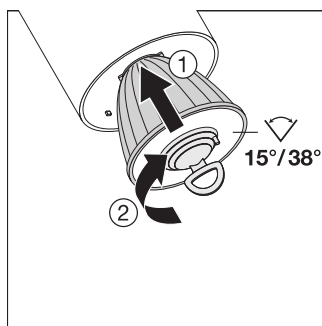
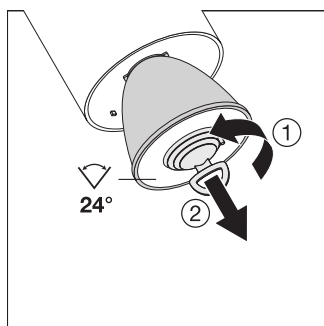
Textes pour appels d'offres	Nom du document
 Offres	TRACKLIGHT SPOT D75 25W 25 W 3000 K 90RA NFL WT-FR

## DONNÉES LOGISTIQUES

Code produit	Unité d'emballage (Pièces/Unité)	Dimensions (longueur x largeur x hauteur)	Poids approximatif	Volume
4058075113442	Etui carton fermé 1	90 mm x 100 mm x 285 mm	830.00 g	2.57 dm <sup>3</sup>
4058075113459	Carton de regroupement 4	375 mm x 110 mm x 295 mm	3557.00 g	12.17 dm <sup>3</sup>

Le code produit mentionné décrit la petite quantité d'unité qui peut être commandée. Une unité peut contenir un ou plusieurs produits. Lorsque vous passez la commande, merci de bien vouloir entrer une unité ou un multiple d'une unité.

## DÉTAILS COMPLÉMENTAIRES



## Références / Liens

– Plus d'informations sur la garantie sous [www.ledvance.fr/garantie](http://www.ledvance.fr/garantie)

## AVERTISSEMENT

Sous réserve de modifications. Sauf erreur ou omission. Veuillez à toujours utiliser la version la plus récente.