

# PRODUCTINFORMATIEBLAD

## Linear LED Mobile IR USB White

Linear LED MOBILE IR USB | Kastarmaturen met IR-sensor, opladen via USB

---

### Toepassingsgebieden

- Keukens
- Waar verlichting is vereist, maar geen stopcontact beschikbaar is



---

### Productvoordelen

- Kan gemakkelijk worden verplaatst naar de plaats waar licht of geluid nodig is dankzij de batterijwerking
- Gemakkelijk te verwijderen dankzij de magnetische bevestiging

---

### Productkenmerken

- Geïntegreerde lithium batterij die kan worden opgeladen via USB kabel
- 2 bedrijfsmodi selecteerbaar
- Bedrijfsmodus 1: inschakelen door beweging voor de sensor
- Bedieningswijze 2: inschakelen door het openen van een lade of kastdeur



## TECHNISCHE GEGEVENS

## ELEKTRISCHE GEGEVENS

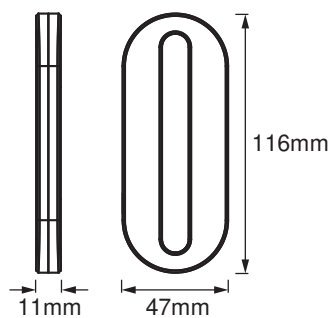
Nominale vermogen	0,50 W
Nominale spanning	4,2 V
Netfrequentie	0 Hz
Nominale stroom	120,000 mA
Max. aantal armaturen per leidingbeveiligingsschakelaar C10	-
Veiligheidsklasse	III
Bedrijfsmodus	Battery

## Fotometrische gegevens

Lichtstroom	20 lm
Lichtstroom efficiëntie	13 lm/W
Kleurtemperatuur	4000 K
Lichtkleur	Koel wit
Kleurweergave-index Ra	90
Standaardafwijking van kleurproeven	6 sdcm
Stralingshoek	105 °

## AFMETINGEN &amp; GEWICHT

Lengte	116,00 mm
Breedte	11,00 mm
Hoogte	47,00 mm
Product gewicht	37,00 g



LINEAR LED MOBILE IR USB

## MATERIALEN &amp; KLEUREN

Kleur van het product	Wit
Kleur behuizing	Wit
Body materiaal	Acrylonitrile butadiene styrene (ABS)
Kwikgehalte	0.0 mg

## TOEPASSING &amp; MONTAGE

Omgevingstemperatuur bereik	-10...+40 °C
Opslagtemperatuur	-20...+40 °C
Type aansluiting	USB
Type bescherming	IP20
Dimbaar	Nee
Montagetype	Surface
Montagelocatie	Kastonderzijden
Toepassingsomgeving	Indoor
Vervangbare LED module	Niet vervangbaar
Met lichtbron	Ja

## Levensduur

Levensduur L70/B50 @ 25 °C	25000 h <sup>1)</sup>
----------------------------	-----------------------

<sup>1)</sup> t[h]: L70 / B50 @ 25 °C (Ta), t[h]: L80 / B10 @ 25 °C (Ta), t[h]: L90 / B10 @ 25 °C (Ta)

## SENSOR

Type sensor	Beweging
Sensortechnologie	Infrarood/fotocel
Detectiebereik van bewegingssensor	8 cm

## BATTERIJ

Type batterij	Lithium-ion
Batterijformaat	Others
Aantal inbegrepen batterijen	1
Nominale spanning van batterij:	3.7 V
Nominale capaciteit batterij	330 mAh



## CERTIFICATEN &amp; NORMEN

Normen	CE / EAC / UKCA
Gelimiteerde oppervlaktetemperatuur	Nee

## Technische uitrusting

– Complete montage- en verbindingaccessoires inbegrepen

## DOWNLOADS

Documenten en certificaten	Naam document
 Declarations of conformity	LINEAR LED MOBILE IR USB WT
 Declarations Of Conformity UKCA	LINEAR LED MOBILE IR USB WT

## LOGISTIEKE GEGEVENS

Productcode	Verpakkingseenheid (stuks per verpakking)	Afmetingen (lengte x breedte x hoogte)	Brutogewicht	Volume
4058075399747	Blister 1	140 mm x 14 mm x 195 mm	57.00 g	0.38 dm <sup>3</sup>
4058075399754	Verzenddoos 6	176 mm x 151 mm x 213 mm	460.00 g	5.66 dm <sup>3</sup>
4058075401051	Verzenddoos 96			

De genoemde productcodes beschrijven de kleinste hoeveelheid die besteld kan worden. Eén verzendeenheid kan bestaan uit één of meer afzonderlijke producten. Bij het plaatsen van een order enkele of veelvoud van de verpakkingseenheid invoeren.

## DISCLAIMER

Onder voorbehoud van verandering zonder kennisgeving. Fouten en drukfouten voorbehouden. Zorg ervoor dat u de meest recente versie gebruikt.