

PRODUKTDATENBLATT

NIGHTLUX Torch Silver

NIGHTLUX® Torch | Nachlichter mit Bewegungssensor und Taschenlampenfunktion, batteriebetrieben



Anwendungsgebiete

- Erschliessen ein sehr weites Einsatzspektrum
- Innen- und Außenbereich
- Ideal für zuhause und unterwegs geeignet

Produktvorteile

- Attraktives und funktionales Design
- Sparsamer Betrieb durch geringe Leistungsaufnahme
- Einfache und schnelle Befestigung auf fast jeder Oberfläche (Klebestreifen oder Schrauben)
- Zubehör für flexible Montagemöglichkeiten enthalten
- Mobil einsetzbar durch Herausnahme aus der Halterung

Produkteigenschaften

- Integrierter Licht- und Bewegungssensor
- Verfügbar in zwei Gehäusefarben
- Schalter für Auto- oder An/Aus-Modus
- Schutzart: IP54



TECHNISCHE DATEN

Elektrische Daten

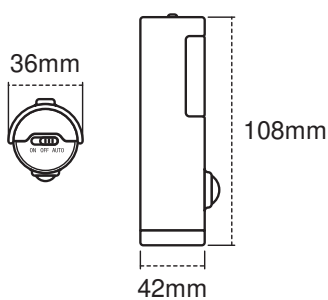
Nennleistung	0,35 W
Nennspannung	4,5 V
Netzfrequenz	0 Hz
Nennstrom	77,000 mA
Max. Anz. Leucht. an Sicherungsaut. C10 A	-
Schutzklasse	III
Betriebsart	Batterie

Photometrische Daten

Lichtstrom	10 lm
Farbtemperatur	4000 K
Lichtfarbe (Bezeichnung)	Kalt weiß
Farbwiedergabeindex Ra	> 80
Standardabweichung des Farbabgleichs	≤6 sdc _m

Maße & Gewicht

Länge	36,00 mm
Breite	42,00 mm
Höhe	108,00 mm
Produktgewicht	60,00 g



PG NIGHTLUX Torch MiPRC

Materialien & Farben

Produktfarbe	Silber
--------------	--------

Gehäusefarbe	Silber
Gehäusematerial	Polycarbonat (PC)
Quecksilbergehalt der Lampe	0.0 mg

Anwendung & Installation

Umgebungstemperaturbereich	0...+25 °C
Lagertemperaturbereich	-20...+50 °C
Schutzart	IP54
Dimmbar	Nein
Montageart	Anbau
Montageort	Wand
Anwendungsumgebung	Innenanwendungen
LED-Modul austauschbar	Nicht austauschbar
Mit Leuchtmittel	Ja

Lebensdauer

Lebensdauer L70/B50 bei 25 °C	25000 h ¹⁾
-------------------------------	-----------------------

1) t[h]: L70 / B50 @ 25 °C (Ta), t[h]: L80 / B10 @ 25 °C (Ta), t[h]: L90 / B10 @ 25 °C (Ta)

Sensor

Art des Sensors	Licht / Bewegung
Sensortechnik	Passiv-Infrarot (PIR)

BATTERIE

Batterieart	Alkaline
Battery size [GMS]	AAA
Anzahl enthaltener Batterien	3
Nennspannung der Batterie	1,5 V


Zertifikate & Standards

Normen	CE / EAC / UKCA
--------	-----------------

TECHNISCHE AUSSTATTUNG

– Batterien enthalten: 3x1.5 V LR03 (AAA)

DOWNLOADS

Dokumente und Zertifikate	Name des Dokuments
 Konformitätserklärung	CE Declaration Nightlux Torch

VERPACKUNGSINFORMATIONEN

EAN	Verpackungseinheit (Stück pro Einheit)	Abmessungen (Länge x Breite x Höhe)	Bruttogewicht	Volumen
4058075260719	Blister 1	45 mm x 140 mm x 195 mm	116.00 g	1.23 dm ³
4058075260726	Versandschachtel 6	300 mm x 154 mm x 210 mm	812.00 g	9.70 dm ³

Die genannten Produktnummern beschreiben die kleinste bestellbare Mengeneinheit. Eine Versandeinheit kann mehrere Einzelprodukte beinhalten. Als Bestellmenge verwenden Sie bitte das Ein- oder Mehrfache einer Versandeinheit.

Haftungsausschluss

Änderungen und Irrtümer vorbehalten. Vergewissern Sie sich, dass Sie immer den neuesten Stand verwenden.