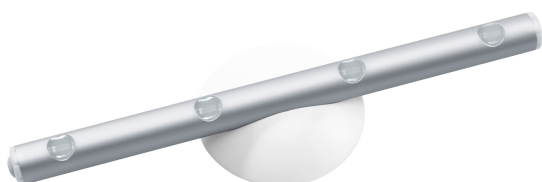


# PRODUCTINFORMATIEBLAD

## LEDSTIXX 6500 K

LEDstixx® | Mobiele LED verlichting op batterijen



### Toepassingsgebieden

- Buffetten, dressoirs
- Bloemenarrangementen
- Praktisch kleefoppervlak of gaten boren
- Horizontale of verticale uitlijning op wanden of objecten

### Productvoordelen

- Zeer compacte LED-armatuur

### Productkenmerken

- Modern armatuur
- Aluminiumbehuizing van hoge kwaliteit



## TECHNISCHE GEGEVENS

## ELEKTRISCHE GEGEVENS

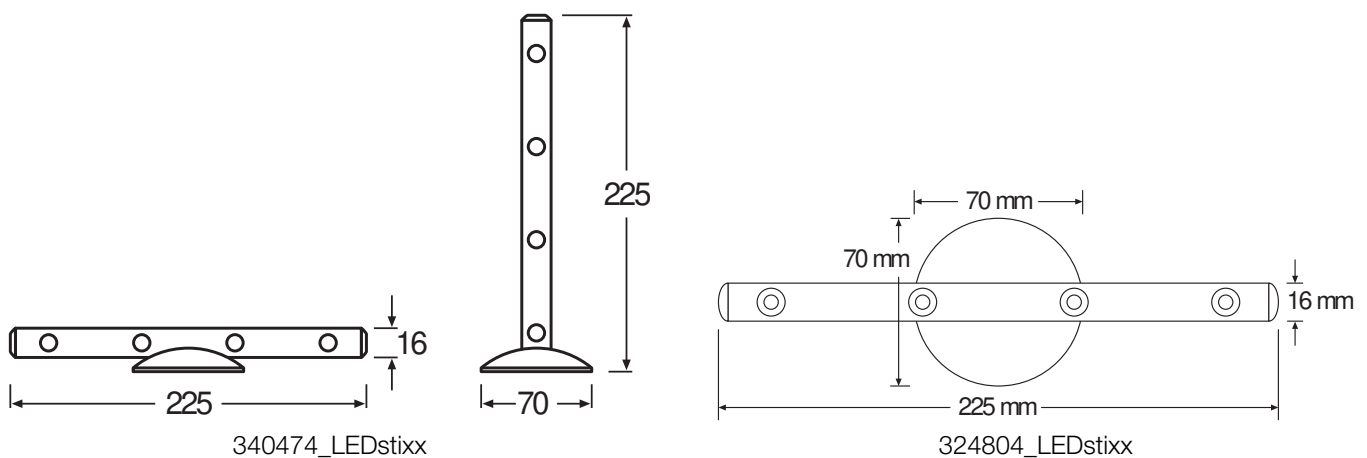
Nominale vermogen	0,60 W
Nominale spanning	4,5 V
Netfrequentie	0 Hz
Nominale stroom	120,000 mA
Max. aantal armaturen per leidingbeveiligingsschakelaar C10	-
Veiligheidsklasse	III
Bedrijfsmodus	Battery

## Fotometrische gegevens

Lichtstroom	25 lm
Lichtstroom efficiëntie	42 lm/W
Kleurtemperatuur	6500 K
Lichtkleur	Koel wit
Kleurweergave-index Ra	80
Standaardafwijking van kleurproeven	≤6 sdc <sub>m</sub>

## AFMETINGEN &amp; GEWICHT

Lengte	222,00 mm
Breedte	16,20 mm
Hoogte	22,00 mm
Product gewicht	94,00 g



## MATERIALEN &amp; KLEUREN

Kleur van het product	Zilver
Kleur behuizing	Zilver
Body materiaal	Aluminum
Kwikgehalte	0.0 mg

## TOEPASSING &amp; MONTAGE

Omgevingstemperatuur bereik	-20...+60 °C
Opslagtemperatuur	-20...+50 °C
Type bescherming	IP20
Dimbaar	Nee
Montagetype	Surface
Montagelocatie	Muur
Toepassingsomgeving	Indoor
Vervangbare LED module	Niet vervangbaar
Met lichtbron	Ja

## Levensduur

Levensduur L70/B50 @ 25 °C	10000 h <sup>1)</sup>
----------------------------	-----------------------

<sup>1)</sup> t[h]: L70 / B50 @ 25 °C (Ta), t[h]: L80 / B10 @ 25 °C (Ta), t[h]: L90 / B10 @ 25 °C (Ta)


## BATTERIJ


Type batterij	Alkaline
Batterijformaat	AAA
Aantal inbegrepen batterijen	3
Nominale spanning van batterij:	1,5 V

## CERTIFICATEN &amp; NORMEN

Normen	CE / UKCA
--------	-----------

## DOWNLOADS

Documenten en certificaten	Naam document
 Legal information	Legal Insert LUNETTA

Documenten en certificaten	Naam document
 Declarations of conformity	CE Declaration Ledstixx

## LOGISTIEKE GEGEVENS

Productcode	Verpakkingseenheid (stuks per verpakking)	Afmetingen (lengte x breedte x hoogte)	Brutogewicht	Volume
4058075227866	Rol 1	72 mm x 72 mm x 280 mm	171.00 g	1.45 dm <sup>3</sup>
4058075227873	Verzenddoos 6	239 mm x 164 mm x 313 mm	1297.00 g	12.27 dm <sup>3</sup>
4058075227880	Verzenddoos 24	495 mm x 345 mm x 335 mm	6128.00 g	57.21 dm <sup>3</sup>

De genoemde productcodes beschrijven de kleinste hoeveelheid die besteld kan worden. Eén verzendeenheid kan bestaan uit één of meer afzonderlijke producten. Bij het plaatsen van een order enkele of veelvouden van de verpakkingseenheid invoeren.

## DISCLAIMER

Onder voorbehoud van verandering zonder kennisgeving. Fouten en drukfouten voorbehouden. Zorg ervoor dat u de meest recente versie gebruikt.