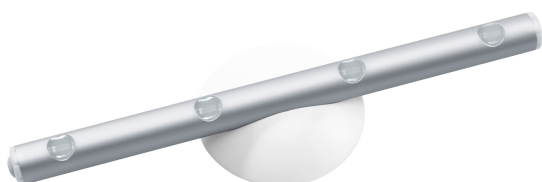


PRODUKTDATENBLATT

LEDSTIXX 6500 K

LEDstixx® | Kleine Helfer



Anwendungsgebiete

- Sideboards
- Blumenarrangements
- Praktische Klebefläche oder Bohrvorrichtung
- Horizontale oder vertikale Ausrichtung an Wänden und Gegenständen möglich

Produktvorteile

- Sehr kompakte LED-Leuchte

Produkteigenschaften

- Moderne Leuchte
- Hochwertiges Aluminiumgehäuse



TECHNISCHE DATEN

Elektrische Daten

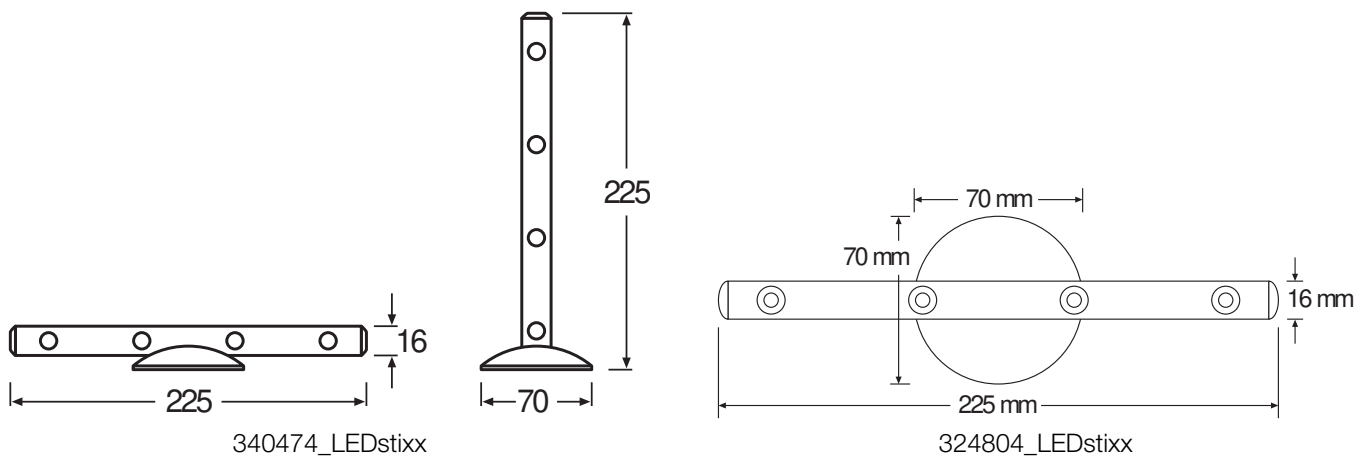
Nennleistung	0,60 W
Nennspannung	4,5 V
Netzfrequenz	0 Hz
Nennstrom	120,000 mA
Max. Anz. Leucht. an Sicherungsaut. C10 A	-
Schutzklasse	III
Betriebsart	Batterie

Photometrische Daten

Lichtstrom	25 lm
Lichtausbeute	42 lm/W
Farbtemperatur	6500 K
Lichtfarbe (Bezeichnung)	Kalt weiß
Farbwiedergabeindex Ra	80
Standardabweichung des Farbabweichs	≤6 sdc _m

Maße & Gewicht

Länge	222,00 mm
Breite	16,20 mm
Höhe	22,00 mm
Produktgewicht	94,00 g



Materialien & Farben

Produktfarbe	Silber
Gehäusefarbe	Silber
Gehäusematerial	Aluminium
Quecksilbergehalt der Lampe	0.0 mg

Anwendung & Installation

Umgebungstemperaturbereich	-20...+60 °C
Lagertemperaturbereich	-20...+50 °C
Schutzart	IP20
Dimmbar	Nein
Montageart	Anbau
Montageort	Wand
Anwendungsumgebung	Innenanwendungen
LED-Modul austauschbar	Nicht austauschbar
Mit Leuchtmittel	Ja

Lebensdauer

Lebensdauer L70/B50 bei 25 °C	10000 h ¹⁾
-------------------------------	-----------------------

¹⁾ t[h]: L70 / B50 @ 25 °C (Ta), t[h]: L80 / B10 @ 25 °C (Ta), t[h]: L90 / B10 @ 25 °C (Ta)


BATTERIE


Batterieart	Alkaline
Battery size [GMS]	AAA
Anzahl enthaltener Batterien	3
Nennspannung der Batterie	1,5 V

Zertifikate & Standards

Normen	CE / UKCA
--------	-----------

DOWNLOADS

Dokumente und Zertifikate	Name des Dokuments
 Rechtliche Hinweise	Legal Insert LUNETTA

Dokumente und Zertifikate	Name des Dokuments
 Konformitätserklärung	CE Declaration Ledstix

VERPACKUNGSINFORMATIONEN

EAN	Verpackungseinheit (Stück pro Einheit)	Abmessungen (Länge x Breite x Höhe)	Bruttogewicht	Volumen
4058075227866	Rolle 1	72 mm x 72 mm x 280 mm	171.00 g	1.45 dm ³
4058075227873	Versandschachtel 6	239 mm x 164 mm x 313 mm	1297.00 g	12.27 dm ³
4058075227880	Versandschachtel 24	495 mm x 345 mm x 335 mm	6128.00 g	57.21 dm ³

Die genannten Produktnummern beschreiben die kleinste bestellbare Mengeneinheit. Eine Versandeinheit kann mehrere Einzelprodukte beinhalten. Als Bestellmenge verwenden Sie bitte das Ein- oder Mehrfache einer Versandeinheit.

Haftungsausschluss

Änderungen und Irrtümer vorbehalten. Vergewissern Sie sich, dass Sie immer den neuesten Stand verwenden.