

# PRODUCTINFORMATIEBLAD

## ENDURA Style Pyramid 80cm Post 9W

ENDURA STYLE PYRAMID | Roestvrij stalen wand- en paalarmaturen met indirecte verlichting



### Toepassingsgebieden

- Gevels van gebouwen
- Ingangsverlichting
- Patio's, balkons

### Productvoordelen

- Eenvoudige en snelle installatie
- Energie-efficiënt dankzij LED technologie

### Productkenmerken

- Heldere en functionele LED-buitenarmaturen
- Roestvrij stalen behuizing
- IP-klasse: IP44



## TECHNISCHE GEGEVENS

## ELEKTRISCHE GEGEVENS

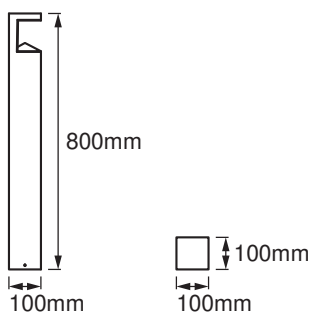
Nominale vermogen	9,00 W
Nominale spanning	220...240 V
Netfrequentie	50...60 Hz
Arbeidsfactor $\lambda$	> 0,5
Veiligheidsklasse	I
Bedrijfsmodus	Mains voltage

## Fotometrische gegevens

Lichtstroom	600 lm
Totale lichtstroom van ingesloten lichtbronnen	1000 lm
Lichtstroom efficiëntie	67 lm/W
Kleurtemperatuur	3000 K
Lichtkleur	Warm White
Kleurweergave-index Ra	$\geq 80$
Standaardafwijking van kleurproeven	< 6 sdc <sub>m</sub>
Stralingshoek	90 °

## AFMETINGEN &amp; GEWICHT

Lengte	100,00 mm
Breedte	100,00 mm
Hoogte	800,00 mm
Product gewicht	2900,00 g



ENDURA STYLE PYRAMID 80CM  
8W SI

## MATERIALEN &amp; KLEUREN

Kleur van het product	Steel
Kleur behuizing	Steel
Body materiaal	Stainless steel
Materiaal afdekking	Polycarbonate (PC)

## TOEPASSING &amp; MONTAGE

Omgevingstemperatuur bereik	-20...+40 °C
Type aansluiting	Terminal, 3-polig (L, N, PE)
Type bescherming	IP44
Dimbaar	Nee
Montagetype	Surface
Montagelocatie	Grond
Toepassingsomgeving	Buiten
Vervangbare LED module	Niet vervangbaar
Met lichtbron	Ja

## Levensduur

Levensduur L70/B50 @ 25 °C	25000 h <sup>1)</sup>
Aantal schakelcycli	12500

<sup>1)</sup> t[h]: L70 / B50 @ 25 °C (Ta), t[h]: L80 / B10 @ 25 °C (Ta), t[h]: L90 / B10 @ 25 °C (Ta)



## CERTIFICATEN &amp; NORMEN



Normen	CE / EAC / UKCA
Gelimiteerde oppervlaktetemperatuur	Nee

## Technische uitrusting

– Complete montage- en verbindingaccessoires inbegrepen

## DOWNLOADS

Documenten en certificaten	Naam document
 User Instruction	ENDURA STYLE PYRAMID
 Legal information	Legal insert

Documenten en certificaten	Naam document
 Declarations of conformity	ENDURA STYLE PYRAMID WALL 9W ST LEDV
 Declarations Of Conformity UKCA	Fixed LUM

## LOGISTIEKE GEGEVENS

Productcode	Verpakkingseenheid (stuks per verpakking)	Afmetingen (lengte x breedte x hoogte)	Brutogewicht	Volume
4058075477933	Vouwdoos 1	120 mm x 120 mm x 820 mm	3096.00 g	11.81 dm <sup>3</sup>
4058075477940	Verzenddoos 2	840 mm x 260 mm x 140 mm	6815.00 g	30.58 dm <sup>3</sup>

De genoemde productcodes beschrijven de kleinste hoeveelheid die besteld kan worden. Eén verzendenheid kan bestaan uit één of meer afzonderlijke producten. Bij het plaatsen van een order enkele of veelvoud van de verpakkingseenheid invoeren.

## DISCLAIMER

Onder voorbehoud van verandering zonder kennisgeving. Fouten en drukfouten voorbehouden. Zorg ervoor dat u de meest recente versie gebruikt.