

FICHE PRODUIT

ENDURA Style Pyramid 80cm Post 9W

ENDURA STYLE PYRAMID | Appliques murales et bornes en acier inoxydable avec éclairage indirect



Zones d'application

- Façades de bâtiments
- Éclairage d'entrée
- Patios, balcons

Avantages du produit

- Installation facile et rapide
- Éco-énergétique grâce à la technologie LED

Caractéristiques du produit

- Luminaires LED extérieurs fonctionnels
- Corps en acier inoxydable
- Type de protection : IP44



DONNÉES TECHNIQUES

DONNÉES ÉLECTRIQUES

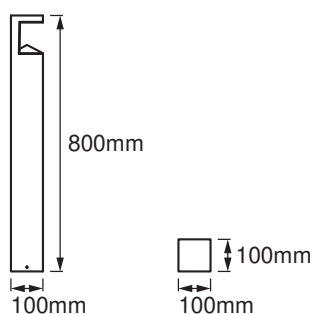
Puissance nominale	9,00 W
Tension nominale	220...240 V
Fréquence du réseau	50...60 Hz
Facteur de puissance λ	> 0,5
Classe de protection	I
Mode d'opération	Mains voltage

Données photométriques

Flux lumineux	600 lm
Flux lumineux total des sources lumineuses confinées	1000 lm
Efficacité lumineuse	67 lm/W
Temp. de couleur	3000 K
Teinte de couleur (désignation)	Blanc chaud
Ra Indice de rendu des couleurs	≥ 80
Ecart-type de correspondance de couleur	< 6 sdcm
Angle de rayonnement	90 °

DIMENSIONS ET POIDS

Longueur	100,00 mm
Largeur	100,00 mm
Hauteur	800,00 mm
Poids du produit	2900,00 g



ENDURA STYLE PYRAMID 80CM
8W SI

Matériau & couleurs

Couleur du produit	Acier
Couleur du teinte	Acier
Matériau de corps	Stainless steel
Matériau de fermeture	Polycarbonate (PC)

APPLICATION & MONTAGE

Plage de température ambiante	-20...+40 °C
Type de connexion	Bornier, 3-Pôles (L, N, PE)
Type de protection	IP44
Gradable	Non
Montage	Surface
Emplacement montage	Sol
Application	Extérieur
Module LED remplaçable	Non remplaçable
Avec source de lumière	Oui

Durée de vie

Durée de vie L70/B50 @ 25 °C	25000 h ¹⁾
Nombre de cycles de commutation	12500

¹⁾ t[h]: L70 / B50 @ 25 °C (Ta), t[h]: L80 / B10 @ 25 °C (Ta), t[h]: L90 / B10 @ 25 °C (Ta)



CERTIFICATS ET NORMES



Normes	CE / EAC / UKCA
Température de surface limitée	Non

ÉQUIPEMENT / ACCESSOIRES

– Accessoires de montage et de connexion complets fournis

TÉLÉCHARGEMENTS

	Documents et certificats	Nom du document
	User Instruction	ENDURA STYLE PYRAMID
	Legal information	Legal insert

Documents et certificats	Nom du document
 Declarations of conformity	ENDURA STYLE PYRAMID WALL 9W ST LEDV
 Declarations Of Conformity UKCA	Fixed LUM

DONNÉES LOGISTIQUES

Code produit	Unité d'emballage (Pièces/Unité)	Dimensions (longueur x largeur x hauteur)	Poids approximatif	Volume
4058075477933	Etui carton fermé 1	120 mm x 120 mm x 820 mm	3096.00 g	11.81 dm ³
4058075477940	Carton de regroupement 2	840 mm x 260 mm x 140 mm	6815.00 g	30.58 dm ³

Le code produit mentionné décrit la petite quantité d'unité qui peut être commandée. Une unité peut contenir un ou plusieurs produits. Lorsque vous passez la commande, merci de bien vouloir entrer une unité ou un multiple d'une unité.

AVERTISSEMENT

Sous réserve de modifications. Sauf erreur ou omission. Veuillez à toujours utiliser la version la plus récente.