

FICHE PRODUIT

ENDURA PRO Flood Sensor 27W 4000K IP55

Dark Gray

ENDURA® PRO FLOOD SENSOR | Luminaire mural d'extérieur haute efficacité avec angle extensif et design de l'optique innovant



Zones d'application

- Extérieur
- Parkings, places, parcs
- Passage d'arcade

Avantages du produit

- Eclairage homogène
- Éclairage selon les besoins grâce à la tête de luminaire ajustable
- Installation facile et rapide

Caractéristiques du produit

- 4 modes de fonctionnement sélectionnables (allumage continu 6h ou allumage par détection de mouvement et luminosité)
- Tête de luminaire réglable
- Type de protection : IP55
- Résistance aux chocs : IK05
- Classe de protection: II



DONNÉES TECHNIQUES

DONNÉES ÉLECTRIQUES

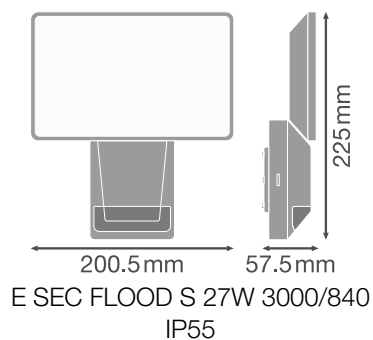
Puissance nominale	27,00 W
Tension nominale	220...240 V
Fréquence du réseau	50...60 Hz
Intensité nominale	140,000 mA
Courant d'appel	5 A
Durée courant appel T sub h50 / sub	50 µs
Nombre maximal de luminaires par disjoncteur miniature B16	91
Max. de luminaires par disjoncteur C10 A	57
nombre max. de luminaires par disjoncteur C16	91
Facteur de puissance λ	$\geq 0,90$
Classe de protection	II
Mode d'opération	Mains voltage

Données photométriques

Flux lumineux	3000 lm
Flux lumineux total des sources lumineuses confinées	3800 lm
Efficacité lumineuse	120 lm/W
Temp. de couleur	4000 K
Teinte de couleur (désignation)	Blanc froid
Ra Indice de rendu des couleurs	≥ 80
Ecart-type de correspondance de couleur	≤ 6 sdc
Indice du papillotement (PstLM)	≤ 1
Indice de l'effet stroboscopique (SVM)	$\leq 0,9$
Groupe de sécurité photobiologique EN62778	RG1
Groupe de sécurité photobiologique EN62471	RG1
Angle de rayonnement	100 °

DIMENSIONS ET POIDS

Longueur	201,00 mm
Largeur	56,00 mm
Hauteur	225,00 mm
Poids du produit	480,00 g



Matériau & couleurs

Couleur du produit	Gris foncé
Couleur du teinte	Gris foncé
Matériau de corps	Polycarbonate (PC)
Matériau de fermeture	Polycarbonate (PC)
Teneur en mercure	0.0 mg

APPLICATION & MONTAGE

Plage de température ambiante	-20...+40 °C
Plage de température de stockage	-25...+70 °C
Type de connexion	Bornier, 3-Pôles (L, N, PE)
Type de protection	IP55
Indice de protec. IK (résist. aux [PIM])	IK05
Gradable	Non
Montage	Surface
Emplacement montage	Mur
Application	Extérieur
Module LED remplaçable	Non remplaçable
Avec source de lumière	Oui

Durée de vie

Durée de vie L70/B50 @ 25 °C	30000 h ¹⁾
Nombre de cycles de commutation	12500

¹⁾ t[h]: L70 / B50 @ 25 °C (Ta), t[h]: L80 / B10 @ 25 °C (Ta), t[h]: L90 / B10 @ 25 °C (Ta)

Alimentation

Courant de sortie	400...480 mA
-------------------	--------------




DÉTECTEUR

Type de capteur	Lumière / Mouvement
Technologie avec capteur	Infrarouge passif (PIR)
Angle de détection du capteur	180 °
Temps commutation commandé par capteur	2 s...15 min
Plage détection détecteur de mouvement	12 m
Seuil détection lum du jour du capteur	1...1000 lx

CERTIFICATS ET NORMES

Normes	CE / EAC / UKCA
Température de surface limitée	Non

TÉLÉCHARGEMENTS

Documents et certificats	Nom du document
 User Instruction	ENDURA PRO LUMINAIRES
 Declarations of conformity	E PRO FLOOD and SPOT
 Declarations Of Conformity UKCA	E PRO LUM

DONNÉES LOGISTIQUES

Code produit	Unité d'emballage (Pièces/Unité)	Dimensions (longueur x largeur x hauteur)	Poids approximatif	Volume
4058075228849	Etui carton fermé 1	68 mm x 208 mm x 234 mm	553.00 g	3.31 dm ³
4058075228856	Carton de regroupement 4	280 mm x 219 mm x 251 mm	2822.00 g	15.39 dm ³

Le code produit mentionné décrit la petite quantité d'unité qui peut être commandée. Une unité peut contenir un ou plusieurs produits. Lorsque vous passez la commande, merci de bien vouloir entrer une unité ou un multiple d'une unité.

AVERTISSEMENT

Sous réserve de modifications. Sauf erreur ou omission. Veuillez à toujours utiliser la version la plus récente.