

# PRODUCTINFORMATIEBLAD

## ENDURA Classic Post 80cm E27

ENDURA® CLASSIC POST | Roestvrij stalen armatuur met glazen diffusor



### Toepassingsgebieden

- Buitengebruik (IP44)
- Gevels van gebouwen
- Ingangsverlichting
- Patio's, balkons
- Padverlichting
- Opritte

### Productvoordelen

- Hoge flexibiliteit in de keuze van de lichtbron dankzij E27 fitting
- Geschikt voor smart applicaties dankzij compatibiliteit met Smart+ lampen van LEDVANCE
- Eenvoudige en snelle installatie

### Productkenmerken

- Roestvrij stalen behuizing
- Diffuser gemaakt van helder glas met gehamerde afwerking
- Beschikbaar met en zonder bewegingssensor
- Verkrijgbaar als wand- en boldearmaturen

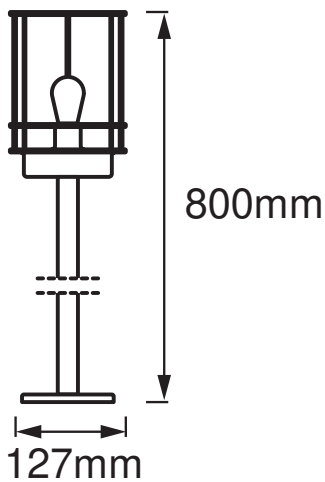


**TECHNISCHE GEGEVENS****ELEKTRISCHE GEGEVENS**

Nominale spanning	220...240 V
Netfrequentie	50...60 Hz
Veiligheidsklasse	I
Bedrijfsmodus	Mains voltage

**AFMETINGEN & GEWICHT**

Diameter	127,00 mm
Hoogte	800,00 mm
Product gewicht	1400,00 g



ENDURA CLASSIC POST 80CM  
E27 ST

**MATERIALEN & KLEUREN**

Kleur van het product	Steel
Kleur behuizing	Steel
Body materiaal	Stainless steel
Kwikgehalte	0.0 mg

**TOEPASSING & MONTAGE**

Omgevingstemperatuur bereik	-20...+40 °C
Opslagtemperatuur	-20...+85 °C

Type aansluiting	Schroefterminal
Type bescherming	IP44
Dimbaar	Nee
Montagetype	Standing
Montagelocatie	Verdieping
Toepassingsomgeving	Buiten
Met lichtbron	Nee
Omschrijving van de fitting	E27

## CERTIFICATEN & NORMEN

Normen	CE / EAC / UKCA
--------	-----------------




## AANVULLENDE PRODUCTGEGEVENS

Product opmerking	Maximaal lampvermogen: 60W
Aantal inbegrepen lichtbronnen	1

## Technische uitrusting

- Complete montage- en verbindingaccessoires inbegrepen
- Exclusief lichtbronnen

## DOWNLOADS

Documenten en certificaten	Naam document
 User Instruction	ENDURA CLASSIC POST
 Legal information	Legal insert I-Outdoor
 Declarations of conformity	CE Declaration Endura Classic Post

## LOGISTIEKE GEGEVENS

Productcode	Verpakkingseenheid (stuks per verpakking)	Afmetingen (lengte x breedte x hoogte)	Brutogewicht	Volume
4058075206588	Vouwdoos 1	154 mm x 154 mm x 826 mm	1470.00 g	19.59 dm <sup>3</sup>
4058075206595	Verzenddoos 4	839 mm x 322 mm x 326 mm	6456.00 g	88.07 dm <sup>3</sup>

De genoemde productcodes beschrijven de kleinste hoeveelheid die besteld kan worden. Eén verzendeenheid kan bestaan uit één of meer afzonderlijke producten. Bij het plaatsen van een order enkele of veelvoud van de verpakkingseenheid invoeren.

---

## DISCLAIMER

Onder voorbehoud van verandering zonder kennisgeving. Fouten en drukfouten voorbehouden. Zorg ervoor dat u de meest recente versie gebruikt.