

PRODUCTINFORMATIEBLAD

ENDURA Classic Post 55cm E27

ENDURA® CLASSIC POST | Roestvrij stalen armatuur met glazen diffusor



Toepassingsgebieden

- Buitengebruik (IP44)
- Gevels van gebouwen
- Ingangsverlichting
- Patio's, balkons
- Padverlichting
- Opritte

Productvoordelen

- Hoge flexibiliteit in de keuze van de lichtbron dankzij E27 fitting
- Geschikt voor smart applicaties dankzij compatibiliteit met Smart+ lampen van LEDVANCE
- Eenvoudige en snelle installatie

Productkenmerken

- Roestvrij stalen behuizing
- Diffuser gemaakt van helder glas met gehamerde afwerking
- Beschikbaar met en zonder bewegingssensor
- Verkrijgbaar als wand- en boldearmaturen

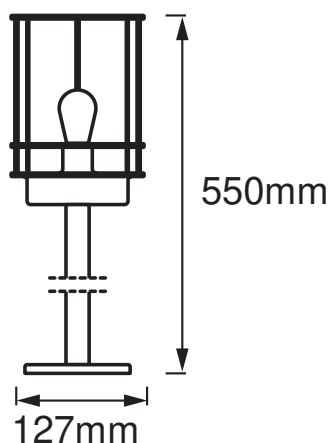


TECHNISCHE GEGEVENS**ELEKTRISCHE GEGEVENS**

Nominale spanning	220...240 V
Netfrequentie	50...60 Hz
Veiligheidsklasse	I
Bedrijfsmodus	Mains voltage

AFMETINGEN & GEWICHT

Diameter	127,00 mm
Hoogte	550,00 mm
Product gewicht	1300,00 g



ENDURA CLASSIC POST 55CM
E27 ST

MATERIALEN & KLEUREN

Kleur van het product	Steel
Kleur behuizing	Steel
Body materiaal	Stainless steel
Kwikgehalte	0.0 mg

TOEPASSING & MONTAGE

Omgevingstemperatuur bereik	-20...+40 °C
Opslagtemperatuur	-20...+85 °C

Type aansluiting	Schroefterminal
Type bescherming	IP44
Dimbaar	Nee
Montagetype	Standing
Montagelocatie	Verdieping
Toepassingsomgeving	Buiten
Met lichtbron	Nee
Omschrijving van de fitting	E27

CERTIFICATEN & NORMEN

Normen	CE / EAC / UKCA
--------	-----------------




AANVULLENDE PRODUCTGEGEVENS

Product opmerking	Maximaal lampvermogen: 60W
Aantal inbegrepen lichtbronnen	1

Technische uitrusting

- Complete montage- en verbindingaccessoires inbegrepen
- Exclusief lichtbronnen

DOWNLOADS

Documenten en certificaten	Naam document
 User Instruction	ENDURA CLASSIC POST
 Legal information	Legal insert I-Outdoor
 Declarations of conformity	CE Declaration Endura Classic Post

LOGISTIEKE GEGEVENS

Productcode	Verpakkingseenheid (stuks per verpakking)	Afmetingen (lengte x breedte x hoogte)	Brutogewicht	Volume
4058075206564	Vouwdoos 1	154 mm x 154 mm x 576 mm	1358.00 g	13.66 dm ³
4058075206571	Verzenddoos 4	589 mm x 322 mm x 326 mm	5885.00 g	61.83 dm ³

De genoemde productcodes beschrijven de kleinste hoeveelheid die besteld kan worden. Eén verzendeenheid kan bestaan uit één of meer afzonderlijke producten. Bij het plaatsen van een order enkele of veelvoud van de verpakkingseenheid invoeren.

DISCLAIMER

Onder voorbehoud van verandering zonder kennisgeving. Fouten en drukfouten voorbehouden. Zorg ervoor dat u de meest recente versie gebruikt.