

# PRODUKTDATENBLATT

## ENDURA Classic Post 55cm E27

ENDURA® CLASSIC POST | Edelstahlleuchte mit Glasdiffusor



### Anwendungsgebiete

- Außenanwendung (IP44)
- Anstrahlung von Fassaden
- Eingangsbeleuchtung
- Terrassen, Balkone
- Wegebeleuchtung
- Auffahrten

### Produktvorteile

- Hohe Flexibilität bei der Wahl des Leuchtmittels dank E27-Sockel
- Geeignet für smarte Anwendungen dank Kompatibilität mit Smart+ Lampen von LEDVANCE
- Einfache und schnelle Installation

### Produkteigenschaften

- Gehäuse aus Edelstahl
- Diffuser aus klarem Glas mit Hammerschlag-Optik
- Verfügbar mit und ohne Bewegungssensor
- Verfügbar als Wand- und Pollerleuchten



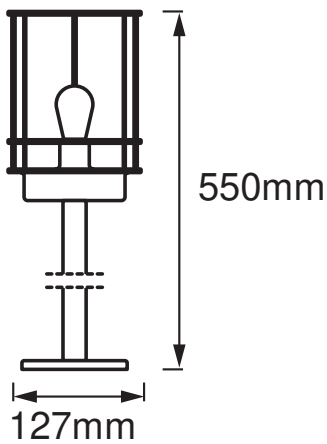
**TECHNISCHE DATEN**

**Elektrische Daten**

Nennspannung	220...240 V
Netzfrequenz	50...60 Hz
Schutzklasse	I
Betriebsart	Netzspannung

**Maße & Gewicht**

Durchmesser	127,00 mm
Höhe	550,00 mm
Produktgewicht	1300,00 g



ENDURA CLASSIC POST 55CM  
E27 ST

**Materialien & Farben**

Produktfarbe	Stahl
Gehäusefarbe	Stahl
Gehäusematerial	Edelstahl
Quecksilbergehalt der Lampe	0.0 mg

**Anwendung & Installation**

Umgebungstemperaturbereich	-20...+40 °C
Lagertemperaturbereich	-20...+85 °C

Anschlussart	Schraub-Anschlussklemme
Schutzart	IP44
Dimmbar	Nein
Montageart	Stehend
Montageort	Boden
Anwendungsumgebung	Außenanwendungen
Mit Leuchtmittel	Nein
Fassungsbezeichnung	E27

### Zertifikate & Standards

Normen	CE / EAC / UKCA
--------	-----------------




### Zusätzliche Produktdaten

Anmerkung zum Produkt	Maximale Lampenleistung: 60 W
Anzahl Leuchtmittel	1

### TECHNISCHE AUSSTATTUNG

- Vollständiges Montage- und Anschlusszubehör enthalten
- Keine Leuchtmittel enthalten

### DOWNLOADS

Dokumente und Zertifikate	Name des Dokuments
 User Instruction	ENDURA CLASSIC POST
 Rechtliche Hinweise	Legal insert I-Outdoor
 Konformitätserklärung	CE Declaration Endura Classic Post

### VERPACKUNGSINFORMATIONEN

EAN	Verpackungseinheit (Stück pro Einheit)	Abmessungen (Länge x Breite x Höhe)	Bruttogewicht	Volumen
4058075206564	Faltschachtel 1	154 mm x 154 mm x 576 mm	1358.00 g	13.66 dm <sup>3</sup>
4058075206571	Versandschachtel 4	589 mm x 322 mm x 326 mm	5885.00 g	61.83 dm <sup>3</sup>

Die genannten Produktnummern beschreiben die kleinste bestellbare Mengeneinheit. Eine Versandeinheit kann mehrere Einzelprodukte beinhalten. Als Bestellmenge verwenden Sie bitte das Ein- oder Mehrfache einer Versandeinheit.

---

### Haftungsausschluss

Änderungen und Irrtümer vorbehalten. Vergewissern Sie sich, dass Sie immer den neuesten Stand verwenden.