

# PRODUKTDATENBLATT

## ENDURA Classic Tradition 33cm E27 Gold

ENDURA® CLASSIC TRADITION ALU | Zeitlose Laternenform mit Gehäuse aus Aluminium



### Anwendungsgebiete

- Außenanwendung (IP44)
- Anstrahlung von Fassaden
- Eingangsbeleuchtung
- Terrassen, Balkone
- Wegebeleuchtung
- Auffahrten

### Produktvorteile

- Hohe Flexibilität bei der Wahl des Leuchtmittels dank E27-Sockel
- Geeignet für smarte Anwendungen dank Kompatibilität mit Smart+ Lampen von LEDVANCE
- Einfache und schnelle Installation

### Produkteigenschaften

- Gehäuse aus Aluminiumdruckguss
- Diffuser aus klarem Polycarbonat
- Verfügbar mit und ohne Bewegungssensor
- Verfügbar als Wand- und Pollerleuchten



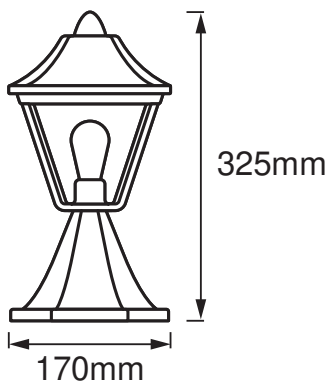
**TECHNISCHE DATEN**

**Elektrische Daten**

Nennspannung	220...240 V
Netzfrequenz	50...60 Hz
Schutzklasse	I
Betriebsart	Netzspannung

**Maße & Gewicht**

Länge	170,00 mm
Breite	170,00 mm
Höhe	325,00 mm
Produktgewicht	555,00 g



ENDURA CLASSIC TRAD 33CM  
ALU E27GD

**Materialien & Farben**

Produktfarbe	Schwarz/Gold
Gehäusefarbe	Schwarz/Gold
Gehäusematerial	Aluminium
Quecksilbergehalt der Lampe	0.0 mg

**Anwendung & Installation**

Umgebungstemperaturbereich	-20...+40 °C
Lagertemperaturbereich	-20...+85 °C
Anschlussart	Schraub-Anschlussklemme

Schutzart	IP44
Dimmbar	Nein
Montageart	Stehend
Montageort	Boden
Anwendungsumgebung	Außenanwendungen
Mit Leuchtmittel	Nein
Fassungsbezeichnung	E27

### Zertifikate & Standards

Normen	CE / EAC / UKCA
--------	-----------------




### Zusätzliche Produktdaten

Anmerkung zum Produkt	Maximale Lampenleistung: 60 W
Anzahl Leuchtmittel	1

### TECHNISCHE AUSSTATTUNG

- Vollständiges Montage- und Anschlusszubehör enthalten
- Keine Leuchtmittel enthalten

### DOWNLOADS

Dokumente und Zertifikate	Name des Dokuments
 User Instruction	ENDURA® Classic TRADITION 33 CM ALU E27
 Rechtliche Hinweise	Legal insert I-Outdoor
 Konformitätserklärung	CE Declaration Endura Classic Trad

### VERPACKUNGSMITTEL

EAN	Verpackungseinheit (Stück pro Einheit)	Abmessungen (Länge x Breite x Höhe)	Bruttogewicht	Volumen
4058075206342	Faltschachtel 1	194 mm x 194 mm x 346 mm	622.00 g	13.02 dm <sup>3</sup>
4058075206359	Versandschachtel 4	403 mm x 403 mm x 365 mm	3238.00 g	59.28 dm <sup>3</sup>

Die genannten Produktnummern beschreiben die kleinste bestellbare Mengeneinheit. Eine Versandeinheit kann mehrere Einzelprodukte beinhalten. Als Bestellmenge verwenden Sie bitte das Ein- oder Mehrfache einer Versandeinheit.

---

## Haftungsausschluss

Änderungen und Irrtümer vorbehalten. Vergewissern Sie sich, dass Sie immer den neuesten Stand verwenden.