

FICHE PRODUIT

ENDURA Classic Tradition 33cm E27 Gold

ENDURA® CLASSIC TRADITION ALU | Lanterne forme intemporelle avec boîtier en aluminium



Zones d'application

- Utilisation en extérieur (IP44)
- Façades de bâtiments
- Éclairage d'entrée
- Patios, balcons
- Éclairage de voies
- Allées

Avantages du produit

- Grande flexibilité dans le choix de la source lumineuse grâce au culot E27
- Convient aux applications intelligentes grâce à la compatibilité avec les lampes Smart + de LEDVANCE
- Installation facile et rapide

Caractéristiques du produit

- Corps en fonte d'aluminium
- Diffuseur en polycarbonate transparent
- Disponible avec et sans détecteur de mouvement
- Disponible en luminaires muraux et en bornes



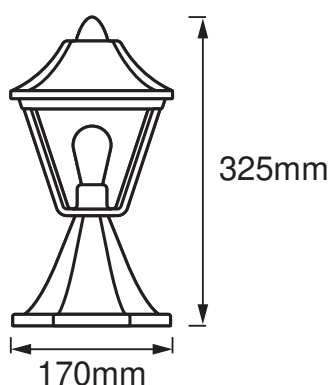
DONNÉES TECHNIQUES

DONNÉES ÉLECTRIQUES

Tension nominale	220...240 V
Fréquence du réseau	50...60 Hz
Classe de protection	I
Mode d'opération	Mains voltage

DIMENSIONS ET POIDS

Longueur	170,00 mm
Largeur	170,00 mm
Hauteur	325,00 mm
Poids du produit	555,00 g



ENDURA CLASSIC TRAD 33CM
ALU E27GD

Matériau & couleurs

Couleur du produit	Noir/Doré
Couleur du teinte	Noir/Doré
Matériau de corps	Aluminium
Teneur en mercure	0.0 mg

APPLICATION & MONTAGE

Plage de température ambiante	-20...+40 °C
Plage de température de stockage	-20...+85 °C
Type de connexion	Bornier à vis

Type de protection	IP44
Gradable	Non
Montage	Standing
Emplacement montage	Sol
Application	Extérieur
Avec source de lumière	Non
Référence de la douille	E27

CERTIFICATS ET NORMES

Normes	CE / EAC / UKCA
--------	-----------------




DONNÉES SUPPLÉMENTAIRES SUR LE PRODUIT

Notes bas de page util. uniquem. produit	Puissance maximale de la lampe : 60 W
Nombre de sources	1

ÉQUIPEMENT / ACCESSOIRES

- Accessoires de montage et de connexion complets fournis
- Aucune source de lumière incluse

TÉLÉCHARGEMENTS

Documents et certificats	Nom du document
 User Instruction	ENDURA® Classic TRADITION 33 CM ALU E27
 Legal information	Legal insert I-Outdoor
 Declarations of conformity	CE Declaration Endura Classic Trad

DONNÉES LOGISTIQUES

Code produit	Unité d'emballage (Pièces/Unité)	Dimensions (longueur x largeur x hauteur)	Poids approximatif	Volume
4058075206342	Etui carton fermé 1	194 mm x 194 mm x 346 mm	622.00 g	13.02 dm ³
4058075206359	Carton de regroupement 4	403 mm x 403 mm x 365 mm	3238.00 g	59.28 dm ³

Le code produit mentionné décrit la petite quantité d'unité qui peut être commandée. Une unité peut contenir un ou plusieurs produits. Lorsque vous passez la commande, merci de bien vouloir entrer une unité ou un multiple d'une unité.

AVERTISSEMENT

Sous réserve de modifications. Sauf erreur ou omission. Veuillez à toujours utiliser la version la plus récente.