

# PRODUCTINFORMATIEBLAD

## ENDURA Style Ellipse 50cm 13W

ENDURA® STYLE ELLIPSE | Decoratieve en zeer heldere armaturen



### Toepassingsgebieden

- Buitengebruik (IP44)
- Tuinen, balkons en andere buitengebieden
- Gevels van gebouwen
- Padverlichting
- Opritte

### Productvoordelen

- Energie-efficiënt dankzij LED technologie
- Eenvoudige en snelle installatie

### Productkenmerken

- Zeer heldere en functionele LED-armaturen voor buiten
- Behuizing van aluminium gietwerk
- Verkrijgbaar als wand- en boldersarmaturen



---

**TECHNISCHE GEGEVENS****ELEKTRISCHE GEGEVENS**

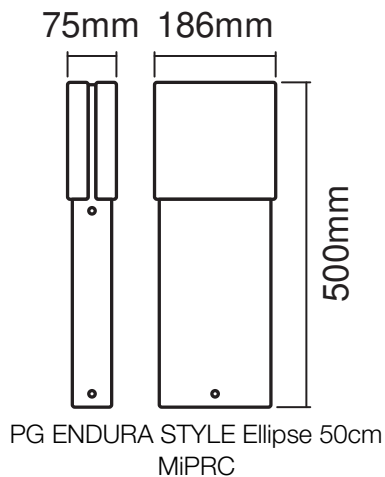
Nominale vermogen	12,50 W
Nominale spanning	220...240 V
Netfrequentie	50...60 Hz
Nominale stroom	65,000 mA
Arbeidsfactor $\lambda$	> 0,5
Veiligheidsklasse	I
Bedrijfsmodus	Mains voltage

**Fotometrische gegevens**

Lichtstroom	950 lm
Totale lichtstroom van ingesloten lichtbronnen	1400 lm
Lichtstroom efficiëntie	76 lm/W
Kleurtemperatuur	3000 K
Lichtkleur	Warm White
Kleurweergave-index Ra	> 80
Standaardafwijking van kleurproeven	≤6 sdc <sub>m</sub>
Stralingshoek	122 °

**AFMETINGEN & GEWICHT**

Lengte	75,00 mm
Breedte	186,00 mm
Hoogte	500,00 mm
Product gewicht	2000,00 g



## MATERIALEN & KLEUREN

Kleur van het product	Donkergrijs
Kleur behuizing	Donkergrijs
Body materiaal	Aluminum
Materiaal afdekking	Polycarbonate (PC)
Kwikgehalte	0.0 mg

## TOEPASSING & MONTAGE

Omgevingstemperatuur bereik	-20...+40 °C
Opslagtemperatuur	-20...+85 °C
Type aansluiting	Schroefterminal
Type bescherming	IP44
Dimbaar	Nee
Montagetype	Surface
Montagelocatie	Muur
Toepassingsomgeving	Buiten
Vervangbare LED module	Niet vervangbaar
Met lichtbron	Ja

## Levensduur

Aantal schakelcycli	15000
---------------------	-------





## CERTIFICATEN & NORMEN

Normen	CE / EAC / UKCA
Gelimiteerde oppervlaktetemperatuur	Nee

### Technische uitrusting

– Complete montage- en verbindingaccessoires inbegrepen

### DOWNLOADS

Documenten en certificaten	Naam document
 User Instruction	ENDURA STYLE ELLIPSE
 Legal information	Legal insert C Outdoor - Not dimmable
 Declarations of conformity	ENDURA STYLE LUM
 Declarations Of Conformity UKCA	Fixed LUM

### LOGISTIEKE GEGEVENS

Productcode	Verpakkingseenheid (stuks per verpakking)	Afmetingen (lengte x breedte x hoogte)	Brutogewicht	Volume
4058075205093	Vouwdoos 1	84 mm x 194 mm x 521 mm	2180.00 g	8.49 dm <sup>3</sup>
4058075205109	Verzenddoos 2	205 mm x 185 mm x 540 mm	4597.00 g	20.48 dm <sup>3</sup>

De genoemde productcodes beschrijven de kleinste hoeveelheid die besteld kan worden. Eén verzendeenheid kan bestaan uit één of meer afzonderlijke producten. Bij het plaatsen van een order enkele of veelvoud van de verpakkingseenheid invoeren.

### DISCLAIMER

Onder voorbehoud van verandering zonder kennisgeving. Fouten en drukfouten voorbehouden. Zorg ervoor dat u de meest recente versie gebruikt.