

# PRODUKTDATENBLATT

## ENDURA Style Lantern Modern 12W

ENDURA® STYLE LANTERN MODERN | Moderne Leuchten mit Lichtleiter für blendarmes Licht



### Anwendungsgebiete

- Außenanwendung (IP44)
- Anstrahlung von Fassaden
- Gärten, Balkone und andere Außenbereiche
- Wegebeleuchtung
- Auffahrten

### Produktvorteile

- Energieeffizient durch LED-Technik
- Einfache und schnelle Installation

### Produkteigenschaften

- Sehr helle und funktionelle LED-Außenleuchten
- Gehäuse aus Aluminiumdruckguss
- Verfügbar als Wand- und Pollerleuchten



## TECHNISCHE DATEN

### Elektrische Daten

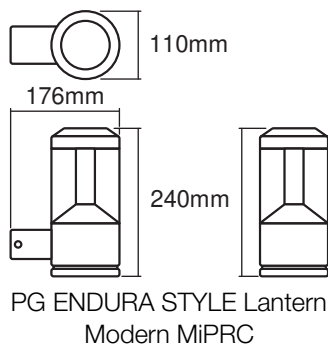
Nennleistung	12,00 W
Nennspannung	220...240 V
Netzfrequenz	50...60 Hz
Nennstrom	65,000 mA
Max. Anzahl der Leuchten Leitungsschutzschalter B16	20
Max. Anzahl der Leuchten Leitungsschutzschalter C16	28
Netzleistungsfaktor $\lambda$	> 0,5
Oberschwingungsgehalt	$\leq 70$ %
Schutzklasse	I
Betriebsart	Netzspannung

### Photometrische Daten

Lichtstrom	610 lm
Gesamtlichtstrom der enthaltenen Lichtquellen	900 lm
Lichtausbeute	50 lm/W
Farbtemperatur	3000 K
Lichtfarbe (Bezeichnung)	Warm weiß
Farbwiedergabeindex Ra	> 80
Standardabweichung des Farbabgleichs	$\leq 6$ sdc
Flimmer-Messgröße (Pst LM)	-
Messgröße für Stroboskop-Effekte (SVM)	-
Photobiologische Risikogruppe gemäß EN62778	RG0
Ausstrahlungswinkel	360 °

### Maße & Gewicht

Länge	176,00 mm
Breite	110,00 mm
Höhe	240,00 mm
Produktgewicht	1300,00 g



### Materialien & Farben

Produktfarbe	Dunkelgrau
Gehäusefarbe	Dunkelgrau
Gehäusematerial	Aluminium
Material Abdeckung	Polycarbonat (PC)
Quecksilbergehalt der Lampe	0.0 mg

### Anwendung & Installation

Umgebungstemperaturbereich	-20...+40 °C
Lagertemperaturbereich	-20...+85 °C
Anschlussart	Schraub-Anschlussklemme
Schutzart	IP54
Schutzklasse IK (Stoßfestigkeitsgrad)	IK06
Dimmbar	Nein
Montageart	Anbau
Montageort	Wand
Anwendungsumgebung	Außenanwendungen
LED-Modul austauschbar	Nicht austauschbar
Mit Leuchtmittel	Ja

### Lebensdauer

Lebensdauer L70/B50 bei 25 °C	30000 h <sup>1)</sup>
Anzahl der Schaltzyklen	15000

<sup>1)</sup> t[h]: L70 / B50 @ 25 °C (Ta), t[h]: L80 / B10 @ 25 °C (Ta), t[h]: L90 / B10 @ 25 °C (Ta)

### Zertifikate & Standards

Normen	CE / EAC / UKCA
Leuchte mit begrenzter Oberflächentemperatur "D-Zeichen"	Nein





### Zusätzliche Produktdaten

Anzahl Leuchtmittel	empty
---------------------	-------

### TECHNISCHE AUSSTATTUNG

– Vollständiges Montage- und Anschlusszubehör enthalten

### DOWNLOADS

	Dokumente und Zertifikate	Name des Dokuments
	User Instruction	ENDURA® STYLE LANTERN MODERN 12 W DG
	Rechtliche Hinweise	Legal Insert B - Outdoor Not dimmable
	Konformitätserklärung	ENDURA STYLE LUM
	Declarations Of Conformity UKCA	Fixed LUM

### VERPACKUNGSMITTEL

EAN	Verpackungseinheit (Stück pro Einheit)	Abmessungen (Länge x Breite x Höhe)	Bruttogewicht	Volumen
4058075205017	Faltschachtel 1	134 mm x 204 mm x 296 mm	1370.00 g	8.09 dm <sup>3</sup>
4058075205024	Versandschachtel 4	425 mm x 285 mm x 315 mm	5822.00 g	38.15 dm <sup>3</sup>

Die genannten Produktnummern beschreiben die kleinste bestellbare Mengeneinheit. Eine Versandeinheit kann mehrere Einzelprodukte beinhalten. Als Bestellmenge verwenden Sie bitte das Ein- oder Mehrfache einer Versandeinheit.

### Haftungsausschluss

Änderungen und Irrtümer vorbehalten. Vergewissern Sie sich, dass Sie immer den neuesten Stand verwenden.