

# PRODUKTDATENBLATT

## LED Color + White Round 200mm 18W + RC

LED COLOR + WHITE | LED-Wand- und -Deckenleuchte mit Fernbedienung zur Weißlicht- und RGB-Farbsteuerung

---

### Anwendungsgebiete

- Innenraumanwendungen
- Stimmungsbeleuchtung



---

### Produktvorteile

- Helles und gleichmäßig warmweiß ausgeleuchtetes Lichtpanel
- Beleuchtung des Gehäuserahmens mit konstanter oder automatisch wechselnder Farbe
- Komfortable und intuitive Fernbedienung
- Schalten, Dimmen in 5 Stufen und Farbeinstellung auf Knopfdruck
- Klares Design, kombinierbar mit unterschiedlichen Dekorationsstilen

---

### Produkteigenschaften

- 2 in 1 LED-Leuchte für Weiß- und Farblicht
- Verfügbar in runder und quadratischer Form



---

## TECHNISCHE DATEN

### Elektrische Daten

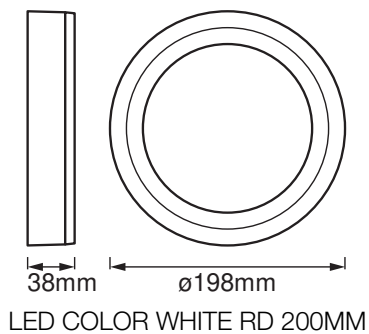
Nennleistung	18,00 W
Nennspannung	220...240 V
Netzfrequenz	50 Hz
Nennstrom	79,000 mA
Einschaltstrom	17.6 A
Max. Anz. Leucht. an Sicherungsaut. C10 A	-
Netzleistungsfaktor $\lambda$	> 0,90
Schutzklasse	II
Betriebsart	Netzspannung

### Photometrische Daten

Lichtstrom	650 lm
Gesamtlichtstrom der enthaltenen Lichtquellen	1020 lm
Lichtausbeute	36 lm/W
Farbtemperatur	3000 K
Lichtfarbe (Bezeichnung)	Warm weiß
Farbwiedergabeindex Ra	> 80
Standardabweichung des Farbabgleichs	≤6 sdc <sub>m</sub>
Photobiologische Risikogruppe gemäß EN62778	RG1
Photobiologische Risikogruppe gemäß EN62471	RG1
Ausstrahlungswinkel	110 °

### Maße & Gewicht

Durchmesser	198,00 mm
Höhe	38,00 mm
Produktgewicht	620,00 g



### Materialien & Farben

Produktfarbe	Weiß
Gehäusefarbe	Weiß
Gehäusematerial	Aluminium
Material Abdeckung	Polymethylmethacrylat (PMMA)
Material der lichtemittierenden Fläche	Kunststoff
Quecksilbergehalt der Lampe	0.0 mg

### Anwendung & Installation

Umgebungstemperaturbereich	-20...+35 °C
Lagertemperaturbereich	-30...+70 °C
Anschlussart	Schraub-Anschlussklemme
Schutzart	IP20
Dimmbar	Ja
Montageart	Anbau
Montageort	Decke / Wand
Anwendungsumgebung	Innenanwendungen
LED-Modul austauschbar	Nicht austauschbar
Mit Leuchtmittel	Ja

### Lebensdauer

Lebensdauer L70/B50 bei 25 °C	25000 h <sup>1)</sup>
Anzahl der Schaltzyklen	100000

<sup>1)</sup> t[h]: L70 / B50 @ 25 °C (Ta), t[h]: L80 / B10 @ 25 °C (Ta), t[h]: L90 / B10 @ 25 °C (Ta)

### BATTERIE

Batterieart	Li-Metall-Knopfzellenbatterie
Battery size [GMS]	CR2025
Anzahl enthaltener Batterien	1
Nennspannung der Batterie	3 V
Nominale Batteriekapazität	150 mAh





### Zertifikate & Standards

Normen	CE / EAC / UKCA
Leuchte mit begrenzter Oberflächentemperatur "D-Zeichen"	Nein

### TECHNISCHE AUSSTATTUNG

- Fernbedienung und Batterie im Lieferumfang enthalten
- Vollständiges Montage- und Anschlusszubehör enthalten

### DOWNLOADS

	Dokumente und Zertifikate	Name des Dokuments
	User Instruction	LED COLOR WHITE
	Rechtliche Hinweise	Legal insert Residential luminaires
	Konformitätserklärung	LED COLOR WHITE SQ 400MM 30W LEDV
	Declarations Of Conformity UKCA	Fixed LUM

### VERPACKUNGSMITTEL

EAN	Verpackungseinheit (Stück pro Einheit)	Abmessungen (Länge x Breite x Höhe)	Bruttogewicht	Volumen
4058075227590	Faltschachtel 1	48 mm x 207 mm x 209 mm	687.00 g	2.08 dm <sup>3</sup>
4058075227606	Versandschachtel 8	435 mm x 225 mm x 220 mm	5796.00 g	21.53 dm <sup>3</sup>

Die genannten Produktnummern beschreiben die kleinste bestellbare Mengeneinheit. Eine Versandeinheit kann mehrere Einzelprodukte beinhalten. Als Bestellmenge verwenden Sie bitte das Ein- oder Mehrfache einer Versandeinheit.

### Haftungsausschluss

Änderungen und Irrtümer vorbehalten. Vergewissern Sie sich, dass Sie immer den neuesten Stand verwenden.