

Giethars aftakmof

voor kunststofkabels

Universeel inzetbaar voor het aftakken van kabels met isolaties van PVC, PE, VPE en EPR (bijv. N(A)YY, NYM, TT), zonder en met concentrische geleider. Met hydrolysebestendige PUR-giethars EG. Geschikt voor enkele aftakklemmen op koperen en aluminium aders.



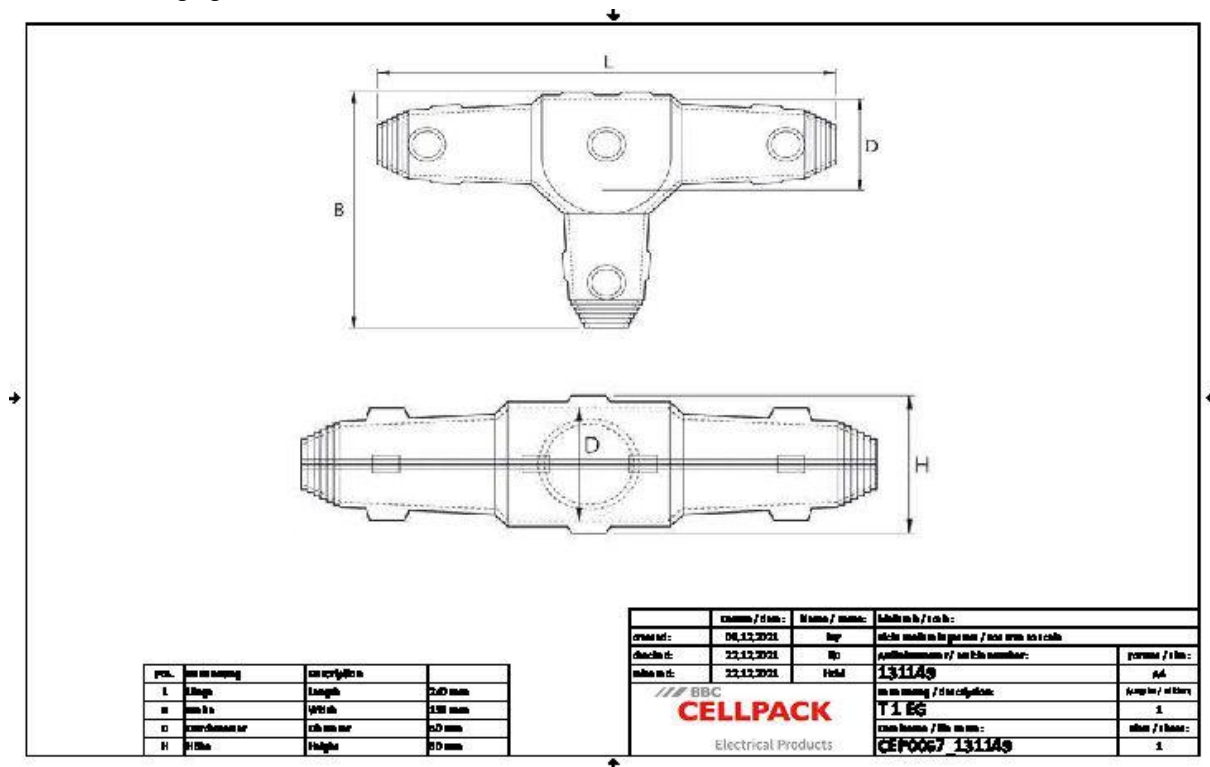
Produktbeschrijving

Artikelbeschrijving	T 1 EG
Artikelnummer	131149
Notities	REACH-verordening ter beperking van di-isocyanaten (alleen voor EU-landen)De Europese Commissie heeft annex XVII van de REACH-verordening (EG) (nieuw nr. 74) gewijzigd middels de verordening (EU) 2020/1149, die op 24 augustus 2020 van kracht is geworden. Conform de nieuwe REACH-verordening is met ingang van 24 augustus 2023 voor de industriële of bedrijfsmatige toepassing van di-isocyanaten, kleefstoffen en afdichtmiddelen een passende opleiding vereist. Alle informatie over cursusmaterialen en het cursusaanbod vindt u op de internetsite van ISOPA/ALIPA https://www.safeusediisocyanates.eu/
Optioneel toebehoren	Geïsoleerde verbinding-aftakklem AK (zie Verbindingstechniek) Reiniger UNIVERSAL CLEANER 121 (zie Toebehoren) Aftakklem KP (zie Verbindingstechniek) Verbindings-aftakklem FK (zie Verbindingstechniek)

Eigenschappen
Compacte afmetingen
Hoogwaardige, transparante, stootvaste kunststof vormschalen
Bestand tegen chemische invloeden
Bestand tegen UV-stralen
Bestand tegen aardalkali
Langs- en dwarswaterdicht
Zeer hoge elektrische isolatiewaarden
Grote mechanische sterkte
Direct operationeel
Makkelijke en snelle montage
Grote vulopening om makkelijk te kunnen gieten

Toepassing
Binnen
Buiten
Aarde
Water
Installatiekanalen

Technische gegevens



Artikelbeschrijving	T 1 EG
Artikelnummer	131149
Spanningsniveaus	U0/U (Um) 0,6/1 (1,2) kV
Testrapporten	EN 50393
Lengte L	240 mm
Breedte B	138 mm
Hoogte H	60 mm
Diameter D	50 mm
Nominal cross section Main cable Polymeric cable unarmoured per conductor 3x max	10 mm ²
Nominal cross section Branch cable Polymeric cable unarmoured per conductor 3x max	10 mm ²
Nominal cross section Main cable Polymeric cable unarmoured per conductor 4x max	6 mm ²
Nominal cross section Branch cable Polymeric cable unarmoured per conductor 4x max	6 mm ²
Nominal cross section Main cable Polymeric cable unarmoured per conductor 5x max	4 mm ²
Nominal cross section Branch cable Polymeric cable unarmoured per conductor 5x max	4 mm ²
Nominal cross section Main cable Polymeric cable with concentric conductor per conductor 3x max	6 mm ²
Diameter cable max	22 mm

Logistieke gegevens

Artikelbeschrijving	T 1 EG
Artikelnummer	131149
Levering	Vul- en ontluchtingstrechter Hydrolysebestendige PUR-giethars EG Klaar om te mengen in de praktische Tweekamer-mengzak Transparante kunststof vormschaal PVC isolatietape Beschermdende handschoenen Montagehandleiding
Duurzaamheid	40 Maanden
Land van oorsprong	Duitsland
Douanetariefnummer	39095090
EAN/GTIN	4010311045191

Verpakkingsgegevens

Alternatieve maateenheid	Dun karton	Pallet EW
Basishoeveelheid	1	256
Basis maateenheid	Stuk	Stuk
Lengte (mm)	266	1200
Breedte (mm)	186	800
Hoogte (mm)	57	1130
Netto gewicht (kg)	0.725	185.6
Bruto gewicht (kg)	0.725	203.8