

vanguard®

toepassingen

Productieruimtes
Sporthallen
Clean room ruimtes
Voedsel industrie
HACCP vereist

Vanguard® is de perfecte oplossing voor toepassingen in extreem zware omgevingsomstandigheden. Dit armatuur is erg robuust en is een combinatie van een aluminium reflector en een prismatisch glazen refractor. Hierdoor kunnen grote onderlinge armatuur afstanden gemaakt worden, met een buitengewone comfortabele lichtafscherming. Bij de IP65 versie Vanguard® Plus met een polycarbonaat vizier over de glazen refractor geklemd kan de Vanguard® Plus toegepast worden in de voedingsindustrie of andere 'clean room' ruimtes.




kenmerken en voordelen

- Totaal gesloten armatuur
 - > Minimale vuilbinnendringing
- Efficiënte prismatische refractor
 - > Optimale lichtdistributie
- Wijde afstandskenmerken
 - > Minder armaturen vereist
- Uniforme refractorarmatuur
 - > Minder fel licht, hoog comfort
- IP65-optie
 - > Geschikt voor schone en natte ruimtes
- Vanguard Plus met een polycarbonaat vizier
 - > Geschikt voor de voedselindustrie HACCP
- Mogelijkheden elektronisch vsa
 - > Continu dimbaar
 - > Energiebesparend
 - > Lagere lumen terugval over de levensduur
 - > Langere levensduur van lichtbron
 - > 1-10v stuursignaal of digitaal

lamptypes inclusief

- 250W - 450W metaalhalide
- 250W - 400W hogedruk natrium

IP waarde

- IP20 (standaard)
- IP65 (met .WL2) 

goedkeuringen

Voldoet aan EN60598



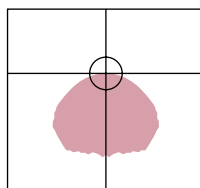
Voor meer informatie over Vanguard of Ecapsule bezoek www.holophane.eu.com



specificatie

Het armatuur bestaat uit een prismatische refractor van borosilicaat glas waarop een aluminium reflector is gesponnen. De reflector wordt gemonteerd op de capsule door middel van twee schuivende vergrendelingen. Door de interne staakabel zal de reflector aan de capsule blijven hangen. De bolvormige capsule bestaat uit twee delen van gegoten aluminium, hierin is het voorschakelapparaat gemonteerd. Aansluitspanning op de capsule met stekker en stopcontact. Het armatuur voldoet aan EN60598 met een IP waarde van 20. Een IP65 versie voor natte locaties is optioneel. Voor de HACCP norm is een versie beschikbaar waarbij de reflector een extra polycarbonaat afscherming heeft, hierdoor is de Vanguard toepasbaar in de voedselindustrie.

lichtverdelingen



Fotometrische gegevens zijn beschikbaar bij www.holophane.eu.com

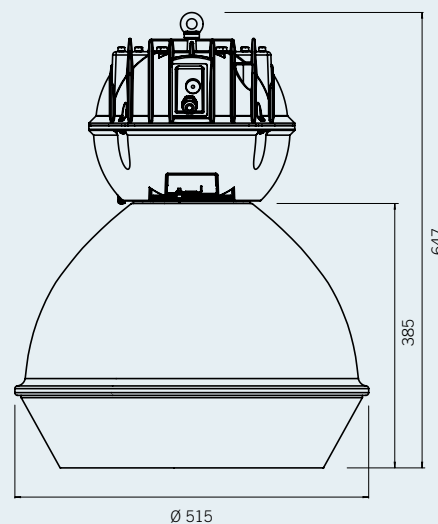
voorlopige gewichts- en thermische gegevens

Lamptype	integrale controle Vsa c/w reflector Gewicht (kg)		Besturing temperatuur (°C)	
	2428	2428P	Minimum	Maximum
ELECTROMAGNETISCHE VSA-BESTURING				
250W-400W hogedruk natrium	18,5	19,5	-30	50
400W-400W hogedruk natrium	18,5	19,5	-30	50
250W quartz metaalhalide	18,5	19,5	-20	50
400W quartz metaalhalide	18,5	19,5	-20	50
250W pulse start metaalhalide	18,5	19,5	-20	50
400W pulse start metaalhalide	18,5	19,5	-20	50
450W pulse start metaalhalide	18,5	19,5	-20	50
ELEKTRONISCHE VSA-BESTURING				
250W hogedruk natrium	18,5	19,5	-30	45
400W hogedruk natrium	18,5	19,5	-30	45
250W pulse start metaalhalide	18,5	19,5	-30	45
320W pulse start metaalhalide	18,5	19,5	-30	45
350W pulse start metaalhalide	18,5	19,5	-30	45
400W pulse start metaalhalide	18,5	19,5	-30	45
210W keramiek metaalhalide	18,5	19,5	TBC	45

Opmerking: De specificaties van de Holophane armatuur en kolommen vertegenwoordigen een bepaalde waarden. Alle beschrijvingen, afbeeldingen, tekeningen en specificaties in de Holophane catalogus en website vertegenwoordigen alleen algemene gegevens betreffende de goederen waarop zij van toepassing en maken geen deel uit van een contract. Holophane behoudt zich het recht voor om specificaties naar eigen goeddunken te wijzigen zonder voorafgaande kennisgeving of openbare aankondiging.



afmetingen in mm



bestelgegevens verlichting



Code	Eden productreeks (vereist)									
HOL	Holophane High Bay									
	Code	reflector (vereist)								
	.VGD	Vanguard								
	Code	Lamptype								
	.150XT	150W tubulaire hogedruk natrium (E40)***								
	.250XT	250W tubulaire hogedruk natrium (E40)***								
	.400XT	400W tubulaire hogedruk natrium (E40)***								
	.250HDP	250W Diffuse Protected 6000K quartz metaalhalide (E40)*								
	.400HDP	400W Diffuse Protected 5000K quartz metaalhalide (E40)*								
	.250HTPSP	250W Heldere Protected 4000K Pulse Start metaalhalide (E40)***								
	.320HTPSP	320W Heldere Protected 4000K Pulse Start metaalhalide (E40)**								
	.350HTPSP	350W Heldere Protected 4000K Pulse Start metaalhalide (E40)**								
	.400HTPSP	400W Heldere Protected 4000K Pulse Start metaalhalide (E40)***								
	.450HTVP	450W Heldere Protected 4000K Pulse Start metaalhalide (E40)**								
	.250HDPSP	250W Diffuse Protected 3700K Pulse Start metaalhalide (E40)***								
	.320HDPSP	320W Diffuse Protected 3700K Pulse Start metaalhalide (E40)**								
	.350HDPSP	350W Diffuse Protected 3700K Pulse Start metaalhalide (E40)**								
	.400HDPSP	400W Diffuse Protected 3700K Pulse Start metaalhalide (E40)***								
	.450HDVP	450W Diffuse Protected 3700K Pulse Start metaalhalide (E40)**								
	.210CTP4	210W Heldere Protected 4000K keramiek metaalhalide (PGZX18)****								
	Code	Verdeling (vereist)								
	.2428	Vanguard-reflector met 2428 prismatisch glazen refractor								
	.2428P	Vanguard-reflector met 2428 prismatisch glazen refractor met een polycarbonaat vizier								
	Code	Vsa-besturingsmogelijkheden								
	.MA3	Electromagnetische vsa-besturing 230V 50Hz								
	.MA4	Electromagnetische vsa-besturing 240V 50Hz								
	.EC	Elektronische vsa-besturing beschikbaar voor alle lampen met uitzondering van CTP-lampen								
	.ECT	Elektronische vsa-besturing voor CTP-lampen								
	Code	besturingen								
	.ANS	Analoog traag dimsysteem voor open ruimtes***								
	.ANF	Analoog snel dimsysteem voor gangen***								
	.DIS	Digitaal (MADLI) traag dimsysteem voor open ruimtes**								
	.DIF	Digital (MADLI) snel dimsysteem voor gangen**								
	.D4	DALI-regeling en monitoring****								
	Code	aux-circuits (optioneel)								
	.M	Standby-lamp*								
	.PO1	Extra separate lamp 230V								
	Code	IP-opties(optioneel)								
	.WL2	Natte locatie IP65								
	Code	Bevestiging (optioneel)								
	.B	Vlakke montagebeugel								
	.Q	Inrichting bevestigingsbeugel bovenleiding								
	Code	Kleur (optioneel)								
	.RAL****	RAL-kleur capsule en reflector buitenzijde (naar keuze van de klant)								
Voorbeeld	HOL	.VGD	.150XT	.2428	.MA3	.ANS	.M	.WL2	B	.RAL****

* Alleen magnetische vsa (.MA3 & .MA4), ** Enkel Electronisch vsa (.EC). *** Magnetisch of Electronisch vsa. (.MA3, .MA4 & .EC). **** Enkel CDM-Elite vsa (.ECT).

bestelgegevens armatuuraccessoires en -opties



armatuuraccessoires en -opties

bestel afzonderlijk voor installatie ter plaatse door anderen

Code

HOL.VGD.G2 Vanguard draadbescherming

opties



.B Vlakke montagebeugel



.CA bevestiging
beveiligingscircuit



.Q bevestigingsbeugel
bovenleiding



Plug- en stopcontactinrichting
(standaard)



IP54 capsule met.WL (natte
ruimte)



Mogelijkheid dimmen
vermogen



Mogelijkheid tot dimmen
met .P01



Dimming output option with
T-Piece Accessory



.WL-optie met dimregeling
en .P01

accessoires



HEL.OK open/gesloten
lusadapter (Karabiner)

