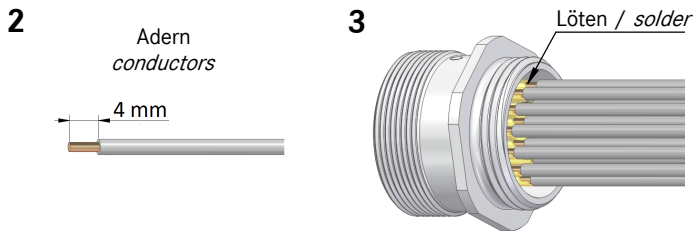
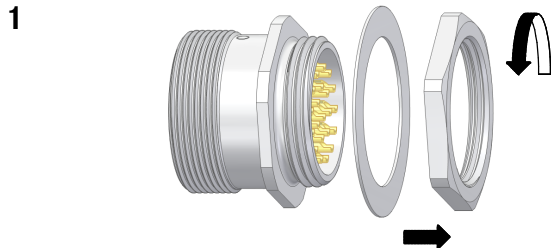
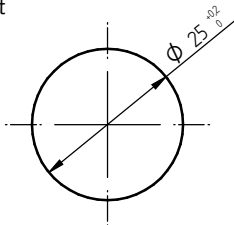


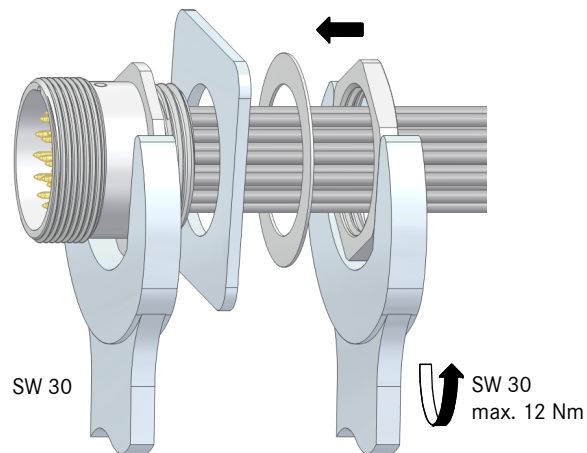
Montageanleitung / *Assembly instruction* EPIC® SIGNAL R 3.0 G1



4 Montageausschnitt
Panel cut-out



5



Gültig für / *valid for:*

00009371	EPIC® SIGNAL R 3.0 G1 21 MALE CONTACTS
00009894	EPIC® SIGNAL R 3.0 G1 26 MALE CONTACTS
00009057	EPIC® SIGNAL R 3.0 G1 21 FEMALE CONTACTS
00009005	EPIC® SIGNAL R 3.0 G1 26 FEMALE CONTACTS

Hinweis / *Note:*

Sollte der Inhalt dieser Verpackung auf neue Verpackungen verteilt werden, so muss jeder neuen Verpackung eine Kopie dieser Bedienungsanleitung beigelegt werden.
If the content of this bag will be split on two or more units, a copy of this instruction sheet must be placed in every packing unit.

Sicherheitsinformationen / *Safety informations:*

ACHTUNG: NICHT UNTER LAST STECKEN ODER TRENNEN

CAUTION: DO NOT DISCONNECT UNDER LOAD

ATTENTION: NE PAS UTILISER POUR COUPER LE COURANT