


11147000	Bedienungsanleitung / <i>Operating Instructions</i>	
Gültig ab: 19.01.2023	EPIC® HANDCRIMPZANGE / <i>HAND CRIMP TOOL</i>	

Handcrimpzange Artikel Nr. 11147000

Für gedrehte/gestanzte Einzelkontakte; Lieferung im handlichen Koffer mit Maulschlüssel, Inbusschlüssel und zwei Schrauben

Hand Crimping Tool Part N° 11147000

For machined contacts/stamped contacts

Delivery in handy case with key, Allen key and two screws

Crimpbacken für

Crimp dies for


gedrehte Kontakte <i>machined contacts</i>	gestanzte Kontakte <i>stamped contacts</i>	Aderendhülsen <i>End sleeves</i>	KOAX Kontakte <i>COAX contacts</i>
Art.-Nr. / <i>Part N°</i>	Art.-Nr. / <i>Part N°</i>	Art.-Nr. / <i>Part N°</i>	Art.-Nr. / <i>Part N°</i>
11147100	11147170	11147140	11147130
11147110	11147180	11147150	
11147120	11147190		

Locator für

Locator for

gedrehte Kontakte <i>machined contacts</i>	gestanzte Kontakte <i>stamped contacts</i>
Art.-Nr. / <i>Part N°</i>	Art.-Nr. / <i>Part N°</i>
11147200	11147300
11147210	

Ersteller: STKU3/PDP Freigegeben: IVSE1/PDP	Dokument: L11147000DE_EN Version: 02	Seite 1 von 9
--	---	---------------

11147000	Bedienungsanleitung / <i>Operating Instructions</i>	
Gültig ab: 19.01.2023	EPIC® HANDCRIMPZANGE / <i>HAND CRIMP TOOL</i>	

Wichtige Hinweise zum richtigen Umgang mit der Handcrimpzange

Umgang mit der Bedienungsanleitung

Die Bedienungsanleitung muss ständig bei der Handcrimpzange verfügbar sein.
 Jeder, der mit der Handcrimpzange arbeitet muss die Bedienungsanleitung kennen und Beachten.
 Die Firma CONTACT GmbH lehnt jede Haftung für Schaden ab, der durch Nichtbeachten von Hinweisen auf der Handcrimpzange oder in der Bedienungsanleitung entsteht.
 Die Bedienungsanleitung ist vom Benutzer der Handcrimpzange um Anweisungen aufgrund bestehenden national Vorschriften zur Unfallverhütung und zum Umweltschutz zu ergänzen.

Grundlegende Sicherheitshinweise

Die Handcrimpzange ist nach dem Stand der Technik und den anerkannten sicherheitstechnischen Regeln gebaut.
 Die Handcrimpzange ist ausschließlich für den in der Bedienungsanleitung beschriebenen Zweck zu verwenden.

Hinweis:

Kumulative traumatische Beschwerden können die Folge einer Dauerhaften Anwendung von Handcrimpzangen sein.
 Handcrimpzangen sind für gelegentliche Anwendungen und relativ geringe Stückzahlen vorgesehen.

Wartung und Instandhaltung

Zur täglichen Wartung sind folgende Schritte durchzuführen:

Entfernen Sie vom Werkzeug Staub, Feuchtigkeit und andere Rückstände mit einer sauberen weichen Bürste oder einem fusselfreien Tuch. Verwenden Sie keine harten oder abschleifenden Mittel, mit denen das Werkzeug beschädigt werden könnte.

Stellen Sie sicher, dass der Lagerbolzen eingesetzt und durch die Sicherungsscheibe gehalten wird und die Schaftschraube zur Sicherung des Einstellrades fest ist.

Versehen Sie alle Stifte, Drehpunkte und Lageroberflächen mit einem dünnen Ölfilm eines guten SAE 20 Motorenöls. Ölen Sie nicht übermäßig.

Wird die Zange nicht benötigt, dann schließen Sie die Zangengriffe und lagern Sie diese sauber und trocken in dem dafür vorgesehenen Koffer.

Important instructions for the correct handling of the crimping tool

Handling of the Operating Instructions

*The Operating Instructions must always be within reach of the hand crimping tool.
 The Operating Instructions must be known and followed by everyone who works with the hand crimping tool.
 CONTACT declines any responsibility for damages that result from the disregard of instructions on the hand crimping tool or of the Operating Instructions.
 The Operating Instructions are to be supplemented by the users of the crimping tool should there exist national regulations concerning accident prevention and environmental offences.*

Basic safety precaution

The hand crimping tool was designed according to the latest state of the art and according to renowned safety regulations.

The hand crimping tool is to be used exclusively for the function described in the Operations Instructions.

Attention:

Cumulative traumatic troubles can result from the permanent use of hand crimping tools. Hand crimping tools are merely made for occasional use and for relatively small quantities.

Maintenance

For the daily maintenance please carry out the following steps:


Remove dust, moistness and other remains with a clean, soft brush or a non-fluffy cloth. Do not use hard or abrasive objects – the tool could be damaged.

Make sure that the fixing bolt is inserted and hold by the locking washer and that the shank secures the adjusting wheel.

Oil all pins, pivots and surfaces carefully with a good SAE 20 motor oil. Do not oil excessively.

If you do not use the tool, close the handles and store the tool in the tool case in dry and clean condition.

Ersteller: STKU3/PDP Freigegeben: IVSE1/PDP	Dokument: L11147000DE_EN Version: 02	Seite 2 von 9
--	---	---------------

11147000	Bedienungsanleitung / Operating Instructions	
Gültig ab: 19.01.2023	EPIC® HANDCRIMPZANGE / HAND CRIMP TOOL	

BESCHREIBUNG / DESCRIPTION

Befestigungsschrauben für die Crimpbacken
Fastening screws for the crimp dies

Einstellrad zum nachjustieren der Presskraft
Adjusting wheel for pressure force

Ratschen-Notauslösung
Emergency adjustment wheel



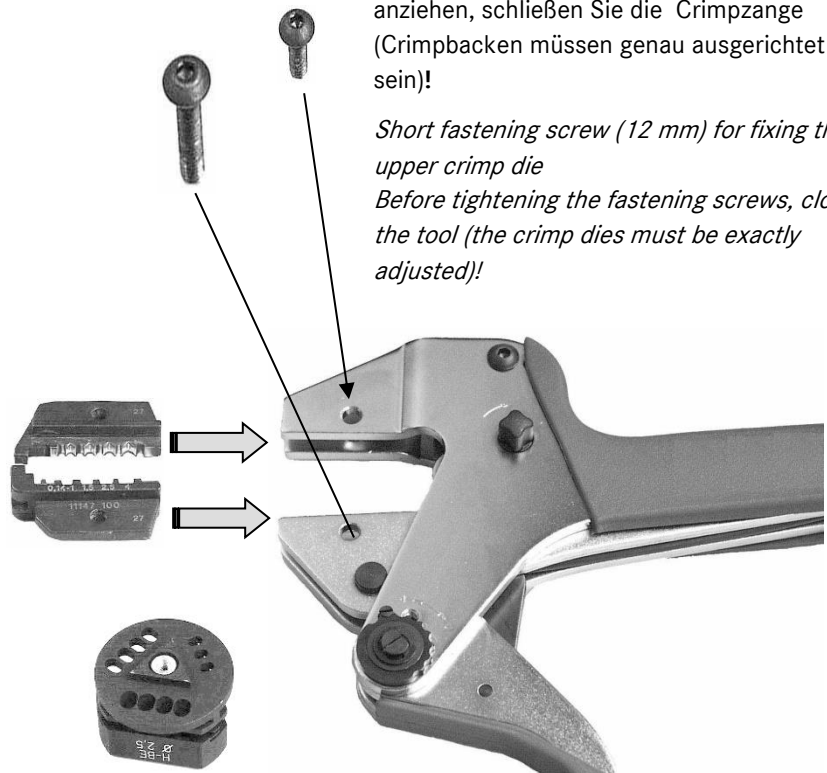
MONTAGE DER ANBAUTEILE FÜR GEDREHTE KONTAKTE ASSEMBLY OF ADD-ON PIECES FOR MACHINED CONTACTS

Mittellange Befestigungsschraube (20 mm),
zum Befestigen der unteren Crimpbacke und
des Locators
Semilong fastening screw (20 mm) to fix the
lower die and the locator

Kurze Befestigungsschraube (12 mm) zum
Befestigen der oberen Crimpbacke
Bevor Sie die Befestigungsschrauben fest
anziehen, schließen Sie die Crimpzange
(Crimpbacken müssen genau ausgerichtet
sein)!

Crimpbacken
Crimp dies
11147100
11147110
11147120

Short fastening screw (12 mm) for fixing the
upper crimp die
Before tightening the fastening screws, close
the tool (the crimp dies must be exactly
adjusted)!




Locator für gedrehte Kontakte
Locator for machined contacts

11147200 / 11147210

Locator auf die Befestigungsschraube setzen
und mit dem Inbusschlüssel fest anziehen.
Set the locator on the fastening screw and
tighten with Allen key.

Ersteller: STKU3/PDP Freigegeben: IVSE1/PDP	Dokument: L11147000DE_EN Version: 02	Seite 3 von 9
--	---	---------------

11147000	Bedienungsanleitung / Operating Instructions	
Gültig ab: 19.01.2023	EPIC® HANDCRIMPZANGE / HAND CRIMP TOOL	



Befestigen des Locators durch Anziehen der Mutter mit dem Inbusschlüssel

Fastening tightening the of the locator by nut with the Allen key

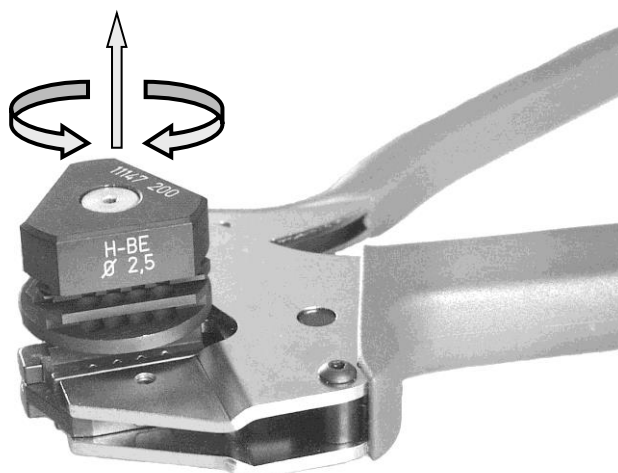
Abbildungen zeigen:

Vorder- und Rückansicht der betriebsbereiten Crimpzange mit den Befestigungsschrauben, den eingebauten Crimpbacken und dem befestigten Locator für gedrehte Kontakte.



The pictures show:

Front and back view of the operatable crimping tool with fastening screws, crimp dies and locator for machined contacts.




Anpassung des Locators an den Kontakttyp

Heben Sie den locator an (nach oben ziehen) und drehen Sie in um $\pm 120^\circ$ in die gewünschte Stellung.

Adjustment of the locator to the type of contact

Lift the locator and turn it by $\pm 120^\circ$ into the desired position

Ersteller: STKU3/PDP Freigegeben: IVSE1/PDP	Dokument: L11147000DE_EN Version: 02	Seite 4 von 9
--	---	---------------

11147000	Bedienungsanleitung / <i>Operating Instructions</i>	
Gültig ab: 19.01.2023	EPIC® HANDCRIMPZANGE / <i>HAND CRIMP TOOL</i>	

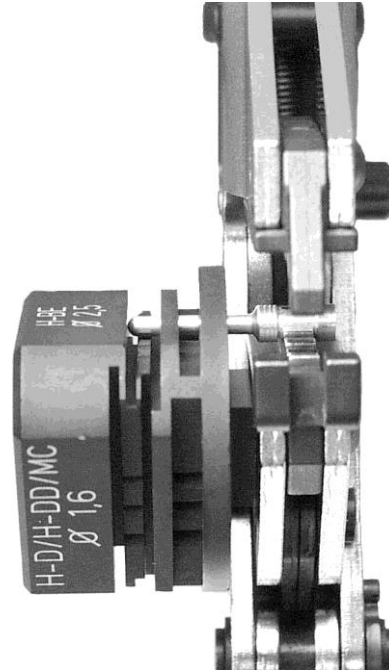
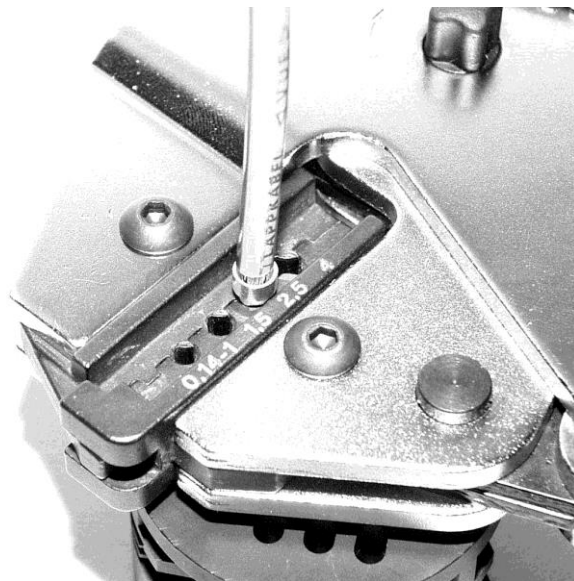
Crimpvorgang / *Crimping mechanism*

- 1 gedrehter Kontakt vor der Crimpung
machined contact before crimping

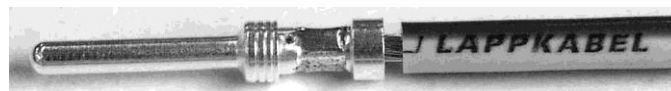


- 2 Kontakte entsprechend dem Querschnitt
in den Locator einführen (bis zum
Anschlag)
*Introduce contact into the locator - to
the buffer - according to the cross
section.*


- 3 Abisolierten Leiter in den Kontakt
einführen und crimpen.
*Introduce stripped conductor into
the contact and crimp it.*



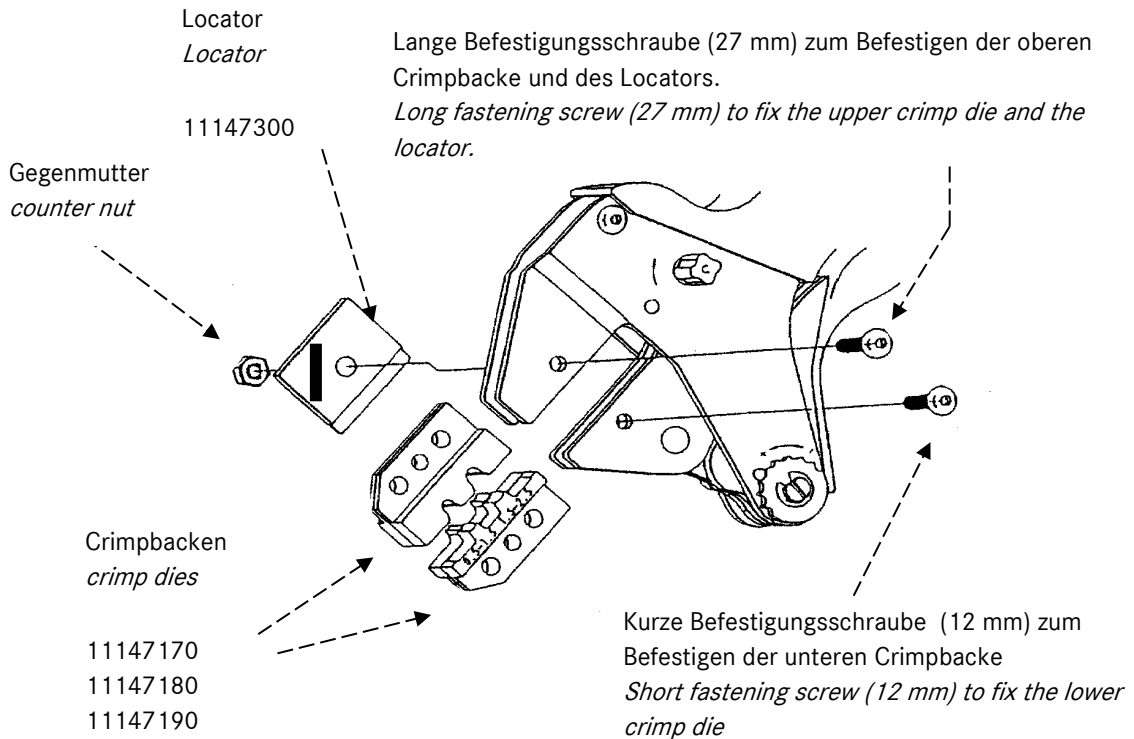
- 4 Leiter und Kontakt nach korrekt erfolgten Crimpung
Conductor and contact after well-done crimping



Ersteller: STKU3/PDP Freigegeben: IVSE1/PDP	Dokument: L11147000DE_EN Version: 02	Seite 5 von 9
--	---	---------------

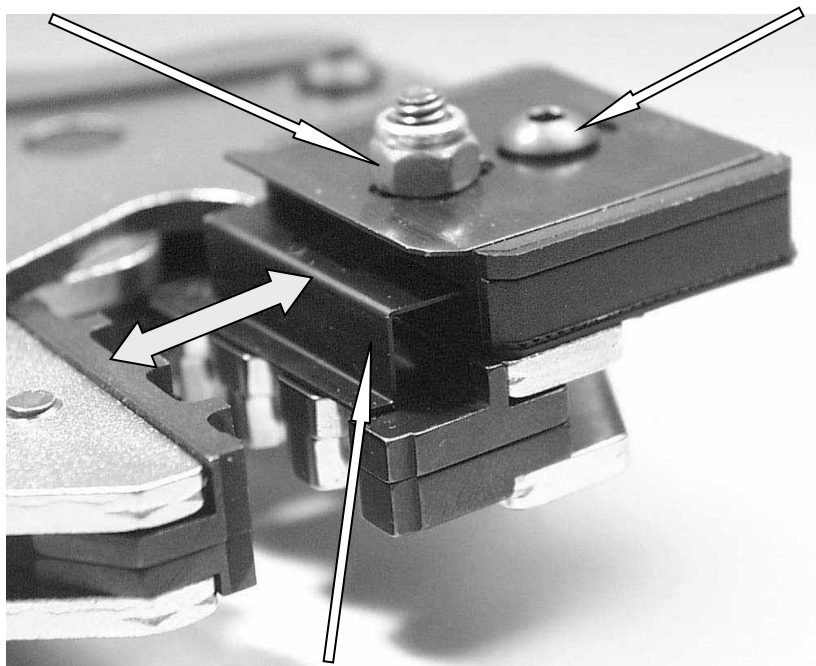
11147000	Bedienungsanleitung / Operating Instructions	
Gültig ab: 19.01.2023	EPIC® HANDCRIMPZANGE / HAND CRIMP TOOL	

**MONTAGE DER ANBAUTEILE FÜR GESTANZTE KONTAKTE
ASSEMBLY OF ADD-ON PIECES FOR STAMPED CONTACTS**




Gegenmutter zum Befestigen des Locators so anziehen, dass der Drahtstop beweglich bleibt!
Tighten the counter nut that fastens the locator so that the wire stop remains flexible!

Schraube zum Nachjustieren des Drahtstops
Screw to adjust the wire stop



Drahtstop
wire stop

Ersteller: STKU3/PDP Freigegeben: IVSE1/PDP	Dokument: L11147000DE_EN Version: 02	Seite 6 von 9
--	---	---------------

11147000	Bedienungsanleitung / <i>Operating Instructions</i>	
Gültig ab: 19.01.2023	EPIC® HANDCRIMPZANGE / <i>HAND CRIMP TOOL</i>	

Abbildungen zeigen:

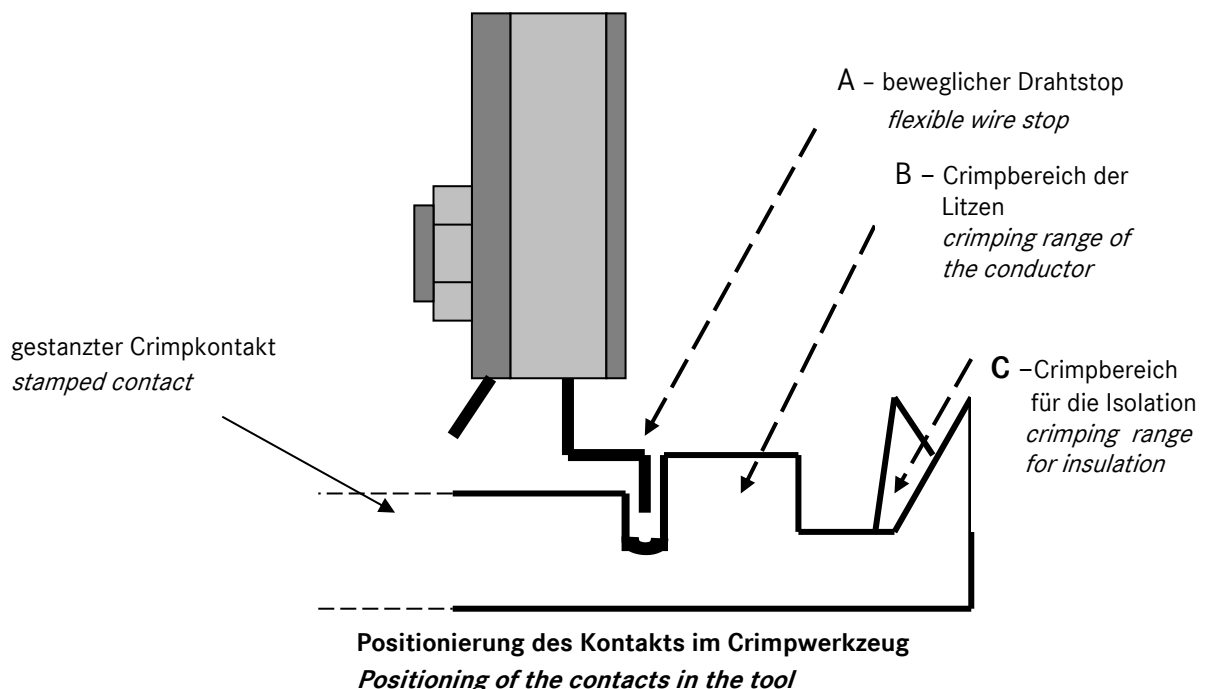
Vorder- und Rückansicht der betriebsbereiten Crimpzange mit den Befestigungsschrauben, den eingebauten Crimpbacken und dem befestigten Locator (für gestanzte Kontakte).

The pictures show:


Front and back view of the operable crimping tool with fastening screws, crimp dies and locator for stamped contacts.



Crimpvorgang / *Crimping mechanism*

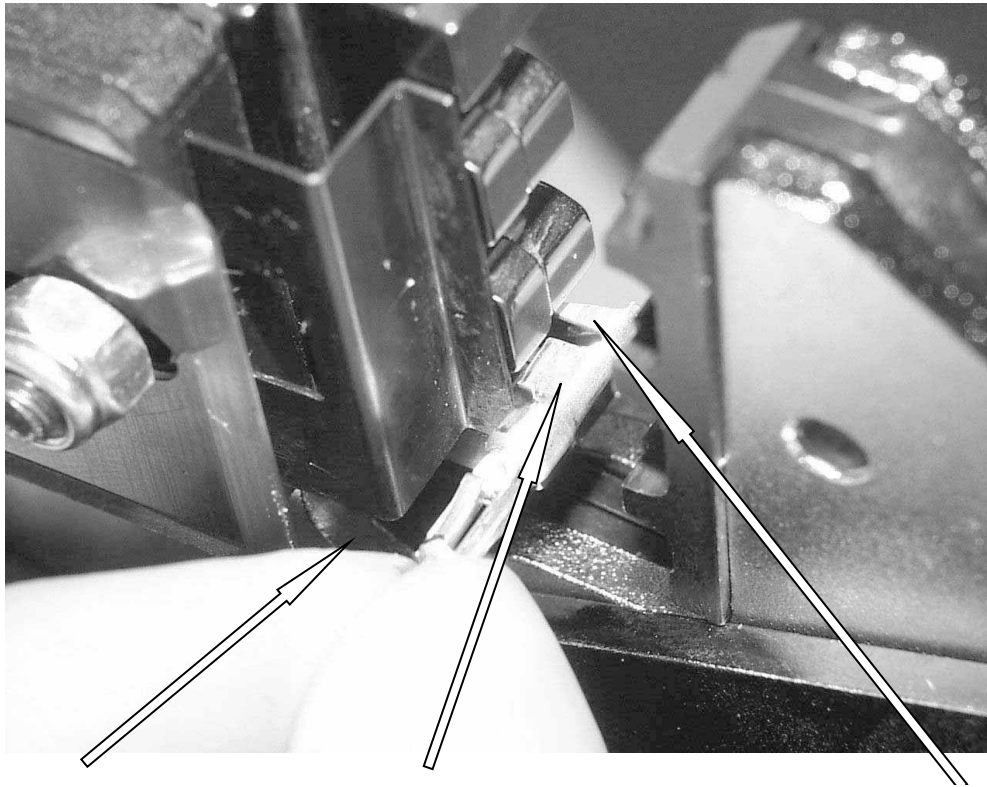


Ersteller: STKU3/PDP Freigegeben: IVSE1/PDP	Dokument: L11147000DE_EN Version: 02	Seite 7 von 9
--	---	---------------

11147000	Bedienungsanleitung / <i>Operating Instructions</i>	
Gültig ab: 19.01.2023	EPIC® HANDCRIMPZANGE / <i>HAND CRIMP TOOL</i>	

Crimpvorgang / Crimping mechanism

- 1** Positionierung der Kontakte am Locator
Positioning of the contacts in the locator

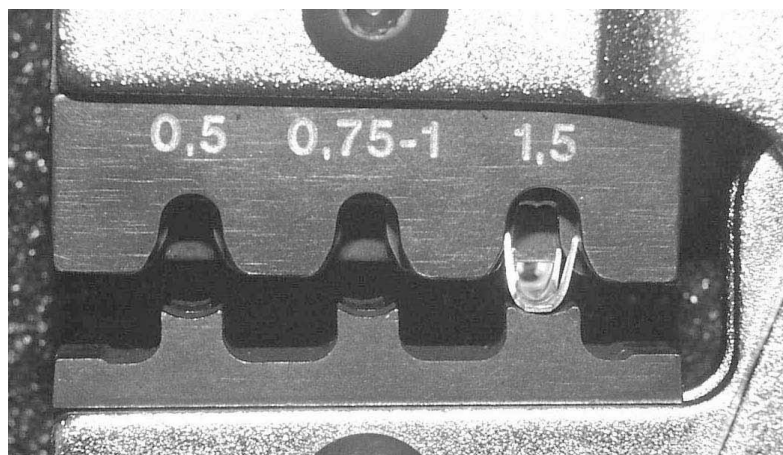


A
beweglicher Drahtstop
flexible wire stop


B
Crimpbereich der Litzen
crimping range of the conductor

C
Crimpbereich für die Isolation
crimping range for insulation

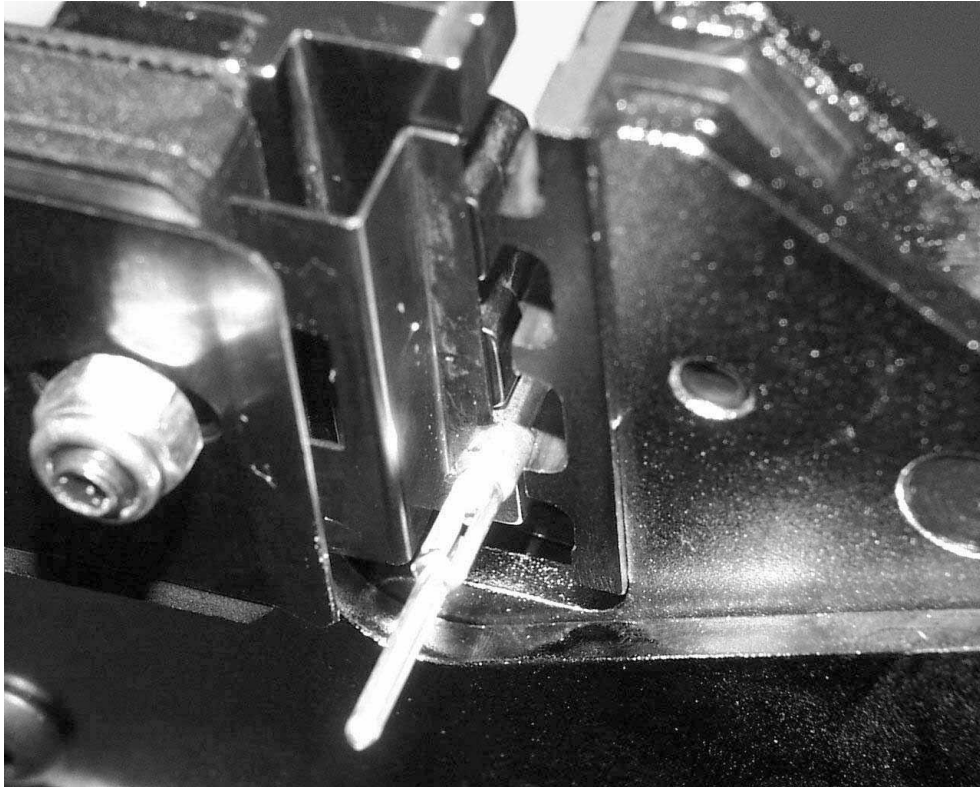
- 2** Fixierung der Kontakte in den Crimpbacken: schließen Sie die Zange bis zum ersten „KLICK“ (Vorderansicht).
Fastening of the contacts in the crimp dies: close the tool to the first „CLICK“ (front view).



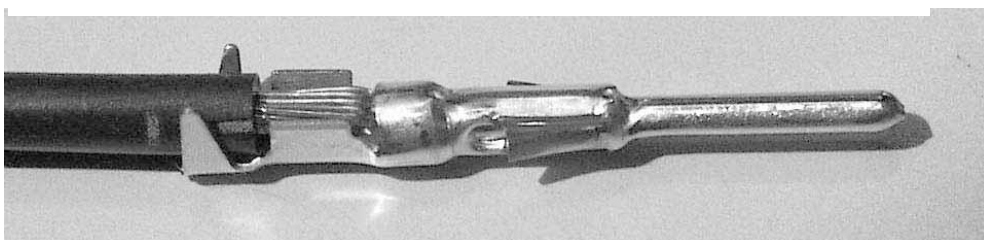
Ersteller: STKU3/PDP Freigegeben: IVSE1/PDP	Dokument: L11147000DE_EN Version: 02	Seite 8 von 9
--	---	---------------

11147000	Bedienungsanleitung / <i>Operating Instructions</i>	
Gültig ab: 19.01.2023	EPIC® HANDCRIMPZANGE / <i>HAND CRIMP TOOL</i>	

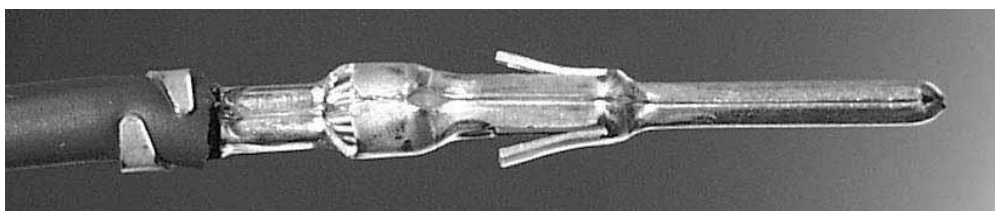
Fixierung der Kontakte in den Crimpbacken (Rückansicht)
Fastening of the contacts in the crimp dies (back view).



3 Leiter und Kontakt vor der Crimpung
Conductor and contact before crimping



4 Leiter und Kontakt nach korrekt erfolgten Crimpung
Conductor and contact after well-done crimping



Ersteller: STKU3/PDP Freigegeben: IVSE1/PDP	Dokument: L11147000DE_EN Version: 02	Seite 9 von 9
--	---	---------------