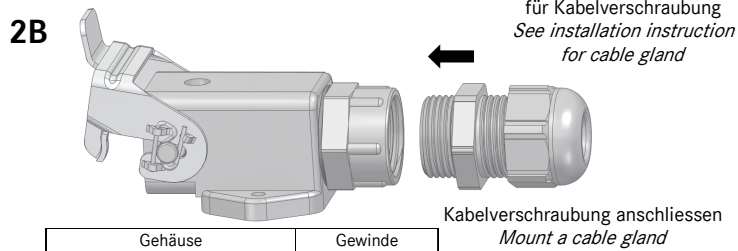
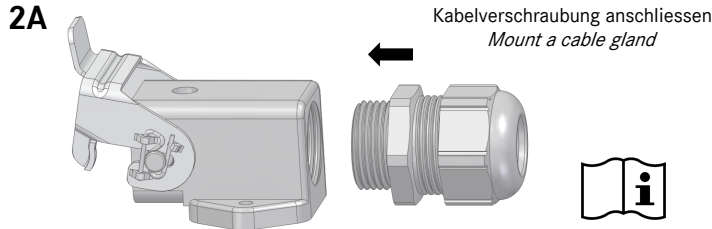
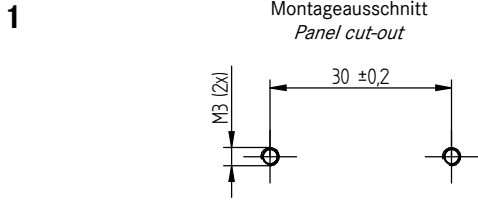
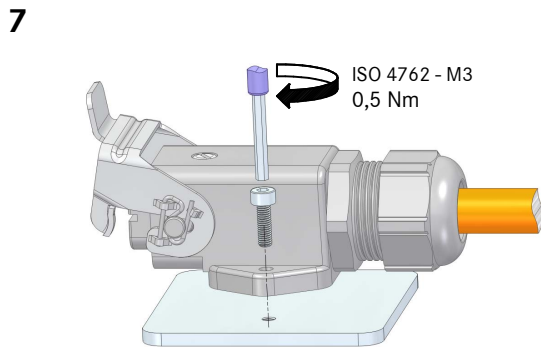
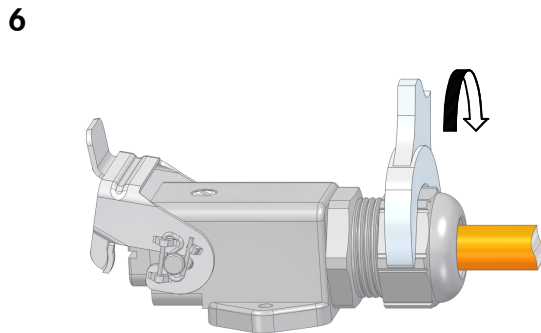
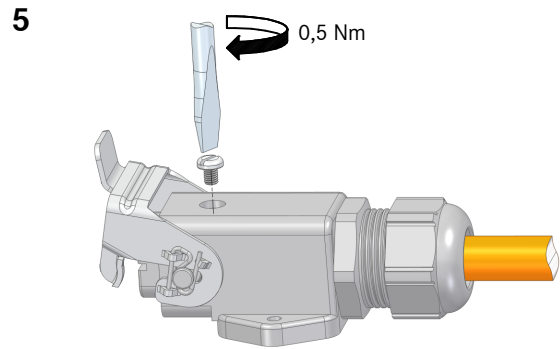
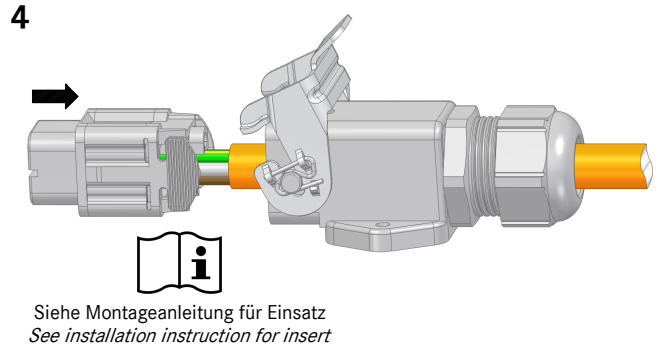
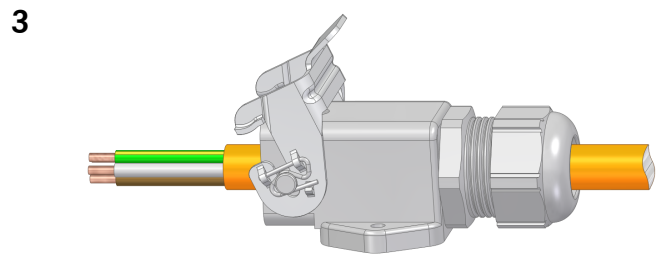


## Montageanleitung / *Assembly instruction* EPIC® H-A 3 AGSV NG



Gehäuse <i>housing</i>	Gewinde <i>thread</i>
EPIC® H-A 3 AGSV NG M20	M20x1,5
EPIC® H-A 3 AGSV NG Pg11	Pg 11
EPIC® H-A 3 AGSV ZW Pg11	Pg 11
EPIC® H-A 3 AGSV ZW Pg13,5	Pg 13,5



Gültig für / *valid for:*  
 10424000 EPIC® H-A 3 AGSV ZW Pg11  
 10424300 EPIC® H-A 3 AGSV ZW Pg13,5  
 10424100 EPIC® H-A 3 AGSV NG Pg11  
 19424100 EPIC® H-A 3 AGSV NG M20

Hinweis / *Note:*  
 Sollte der Inhalt dieser Verpackung auf neue Verpackungen verteilt werden, so muss jeder neuen Verpackung eine Kopie dieser Bedienungsanleitung beigelegt werden.  
*If the content of this bag will be split on two or more units, a copy of this instruction sheet must be placed in every packing unit.*

### Sicherheitsinformationen / *Safety informations:*

**ACHTUNG: NICHT UNTER LAST STECKEN ODER TRENNEN**

**CAUTION: DO NOT DISCONNECT UNDER LOAD**

**ATTENTION: NE PAS UTILISER POUR COUPER LE COURANT**