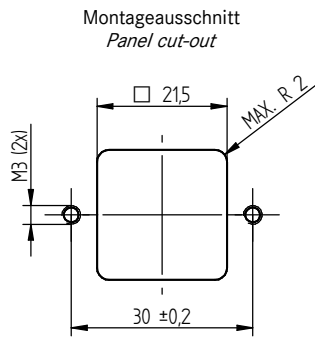
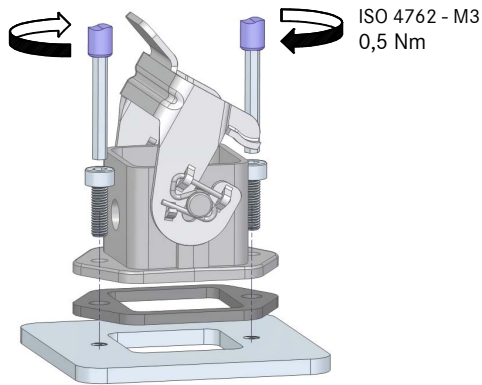


## Montageanleitung / *Assembly instruction* EPIC® H-A 3 AG

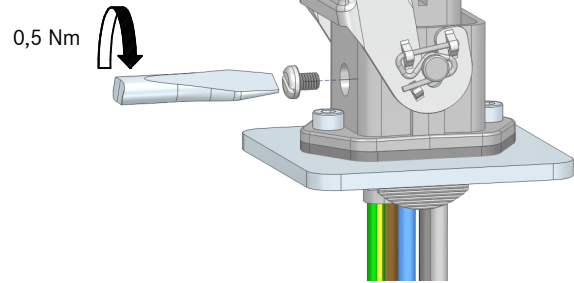
1



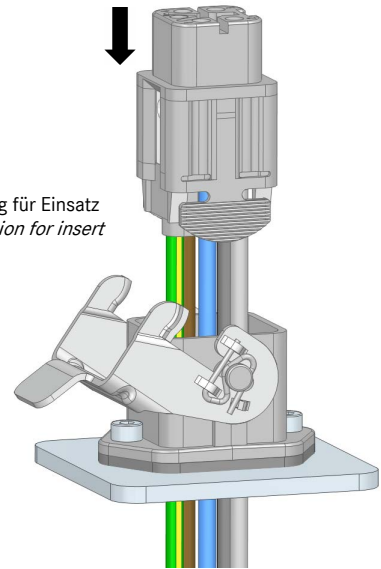
2



4



Siehe Montageanleitung für Einsatz  
*See installation instruction for insert*



### Gültig für / *valid for:*

10422000 EPIC® H-A 3 AG  
10422200 EPIC® H-A 3 AG BK  
10422050 EPIC® H-A 3 AG/SO

### Hinweis / *Note:*

Sollte der Inhalt dieser Verpackung auf neue Verpackungen verteilt werden, so muss jeder neuen Verpackung eine Kopie dieser Bedienungsanleitung beigelegt werden.  
*If the content of this bag will be split on two or more units, a copy of this instruction sheet must be placed in every packing unit.*

### Sicherheitsinformationen / *Safety informations:*

**ACHTUNG: NICHT UNTER LAST STECKEN ODER TRENNEN**

**CAUTION: DO NOT DISCONNECT UNDER LOAD**

**ATTENTION: NE PAS UTILISER POUR COUPER LE COURANT**