



U.I.Lapp GmbH
Schulze-Delitzsch-Straße 25
D-70565 Stuttgart
www.lappgroup.com

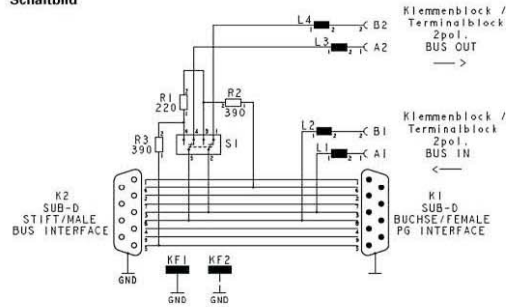


EPIC® Data

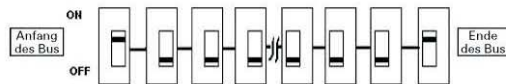
**Montageanleitung:
PROFIBUS Vollmetall Stecker 90° PG Federkraft**

Artikelbezeichnung	Art.- Nr.:
ED-PB-90-PG-ST-PRO	21700565

Schaltbild



Bus-Terminierung



BZ21700565DE_EN

2012 V0.2

www.lappautomation.com

Technische Daten	
PROFIBUS DP Schnittstelle	D-Sub, 9-polig, Stift
PROFIBUS DP-PG Schnittstelle	D-Sub, 9-polig, Stift
PROFIBUS Kabel Anschluss	Interne Kabelklemme für Busleitung Käfigzugfederklemme für Einzelader
Kabeldurchmesser	8 - 9 mm
Einzeladerquerschnitt	0,08 - 0,5 mm² (AWG 28 - AWG 14)
Terminierung	Integrierter zuschaltbarer Abschlusswiderstand gem. PROFIBUS Spezifikation
Datenübertragungsrate	Gemäß der Profibus-Spezifikation, bis 12 MBit/s
Temperaturbeständigkeit	-20°C bis + 70°C
Zul. Luftfeuchtigkeit	Max. 75% bei +25°C; nicht kondensierend
Schutzklasse	IP30
Mechanische Lebensdauer Kontakte	200 Steckzyklen
Gehäusematerial	ZnAl
D-Sub Schraube	#4/40 UNC
Anzugsmoment der Rändelschraube	Max. 0,3 Nm
CE Kennzeichnung	Stecker sind passive Bauelemente und unterliegen nicht der CE-Kennzeichnung gemäß den EU-Richtlinien.
Abmessungen	53,6 x 42 x 16,8 mm

Montageanleitung

	Die 2 Befestigungsschrauben lösen mit Pozidriv-Schraubendreher PZ1.
	Busstecker in geöffnetem Zustand ohne Gehäuse-Deckel und ohne Schirmbügel. Die Klemmen A1, A2, B1, B2 sind geschlossen.

	PROFIBUS-Kabelmantel abisolieren in einem Schritt mit mehrstufigen Abisolierwerkzeug. (empfohlen: LAPPKABEL FC Strip #21124030) oder in mehreren Schritten mit Standard-Abisolierwerkzeug. Einzeladern auf 6 +/- 1 mm abisolieren mit Abisolierzange (empfohlen: LAPPKABEL Easy Strip #61735800).
	Käfigzugfeder-Klemmen öffnen Um die Klemme zu öffnen, Schraubendreher mit Klinge 2,5 x 0,4 in weiße Betätigungsschieber einführen und nach vorne schieben (in Richtung Kabelausgang).
	Abisolierte Einzeladern für ankommendes Kabel jeweils in die Klemmen A1 und B1 einführen (2) und Käfigzugfederklemmen schließen (3).
	Abisolierte Einzeladern für abgehendes Kabel jeweils in die Klemmen A2 und B2 einführen (2) und Käfigzugfederklemmen schließen (3).

	Schirmbügel anziehen Darauf achten, dass Kabelschirm flächig auf vorderer Kabelschirmauflage aufliegt (siehe linkes Bild). Die 2 Befestigungsschrauben anziehen mit Pozidriv-Schraubendreher PZ1. <u>Anzugsmoment:</u> max. 0,3 Nm.
	Gehäusedeckel verriegeln Die 2 Befestigungsschrauben anziehen mit Pozidriv-Schraubendreher. <u>Anzugsmoment:</u> max. 0,3 Nm.
	Bus-Terminierung (Abschlusswiderstände) Aus/Ein Den Schalterhebel beim Busabschluss für aktive Terminierung in die Position „ON“ stellen. Für den einseitigen Busabschluss beim 1. Teilnehmer, das abgehende Buskabel wauf der Eingangsseite (1) anschließen und den Schalterhebel in Position „ON“ stellen.
	Befestigung am D-Sub der PROFIBUS-Schnittstelle <u>Anzugsmoment</u> der Rändel-Verriegelungsschraube max. 0,3 Nm.



U.I. Lapp GmbH
Schulze-Delitzsch-Straße 25
D-70565 Stuttgart
www.lappgroup.com

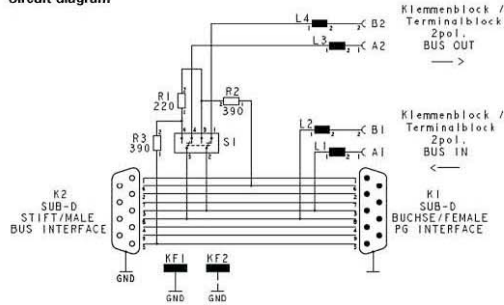


EPIC® Data

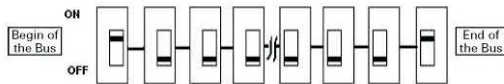
Mounting Instruction:
PROFIBUS fully metallized conn. 90°PG Spring Type

Designation	Art.- No.:
ED-PB-90-PG-ST-PRO	21700565

Circuit diagram



Bus Termination



BZ21700565DE_EN

2012 V0.2

www.lappautomation.com

Technical Data	
PROFIBUS DP interface	D-Sub, 9-pin, male
PROFIBUS DP PG interface	D-Sub, 9-pin, male
PROFIBUS Cable Interface	Internal cable clamp for bus cable Cage clamp terminal for single wire
Cable diameter	8 - 9 mm
Wire size	0,08 - 0,5 mm ² (AWG 28 - AWG 14)
Termination	Integrated switchable terminal resistors acc. PROFIBUS specification
Data transmission rate	According to Profibus specification, up to 12 MBit/s
Temperature range	-20°C up to +70°C
Permissible Humidity	Max. 75% at +25°C non-condensing
Protection class	IP30
Mechanical lifetime contacts	200 Mating cycles
Housing material	ZnAl
D-Sub screw	#4/40 UNC
Torque of knurled locking screw	Max. 0.3 Nm
CE marking	Connectors are passive components and do not need to be identified with the CE marking according to EU directives.
Dimensions	53,6 x 42 x 16,8 mm

Mounting Instructions

	Remove the 2 fixing screws with Pozidriv screwdriver PZ1.
	Bus connector in open condition without housing cover and without shield clamp. The terminals A1, A2, B1, B2 are closed.

	Strip off PROFIBUS cable sheath in one step with multi-stage strip tool. (recommended LAPPKABEL FC Strip #21124030) or with standard strip tool in a few steps. Strip off single wires to 6 +/- 1mm (recommended LAPPKABEL Easy Strip #61735800).
	Opening of cage clamp terminals To open the terminals insert screwdriver with blade 2,5 x 0,4 into the white locking slide and move them forward (towards the cable output).
	Insert stripped wires for the ingoing cable into the clamps A1 and B1(2), and close the terminals (3).
	Insert stripped wires for the outgoing cable into the clamps A2 and B2 (2), and close the terminals (3).

	Turn on shield clamp Take care, that the cable shield lay fully on front cable shield support (see left picture). Lock on the 2 fixing screws with Pozidriv screwdriver PZ1. Torque: max. 0.3 Nm.
	Locking of housing cover Lock on the 2 fixing screws with Pozidriv screwdriver PZ1. Torque: max. 0.3 Nm.
	Bus termination (termination resistors) Off/ON For the bus termination with active termination move the switch lever to position "ON". For the bus termination for the 1st participant on the input side the output bus cable needs to be terminated on the input side (1) and move the switch lever to the position "ON".
	Mounting the D-Sub of the PROFIBUS interface Torque of knurled locking screw max. 0.3 Nm.