



U.I. Lapp GmbH
Schulze-Delitzsch-Straße 25
D-70565 Stuttgart
www.lappgroup.com

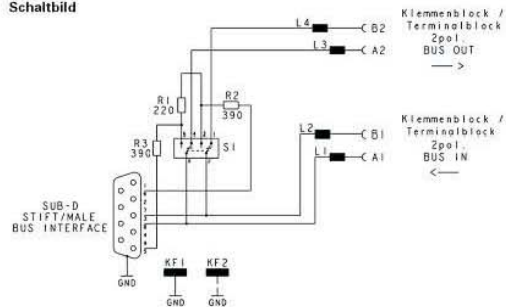


EPIC® Data

**Montageanleitung:
PROFIBUS Vollmetall Stecker Axial Federkraft**

| Artikelbezeichnung | Art.- Nr. |
|--------------------|-----------|
| ED-PB-AX-ST-PRO | 21700566 |

Schaltbild



Bus-Terminierung



BZ21700566DE_EN

2012 V0.1

www.lappautomation.com

| Technische Daten | |
|-------------------------------------|---|
| PROFIBUS DP Schnittstelle | D-Sub, 9-polig, Stift |
| PROFIBUS Kabel Anschluss | Int. Federleiste für Busleitungen Type A, B, C ST == Spring Type (Kabel-D 8 ± 0,3m) |
| Kabeldurchmesser | 8 - 9 mm |
| Einzeladerquerschnitt | 0,08 - 0,5 mm² (AWG 28 - AWG 14) |
| Terminierung | Integrierter zuschaltbarer Abschlusswiderstand gem. PROFIBUS Spezifikation |
| Datenübertragungsrate | Gemäß der PROFIBUS Spezifikation, bis 12 MBit/s |
| Temperaturbeständigkeit | -20°C bis + 70°C |
| Zul. Luftfeuchtigkeit | Max. 75% bei +25°C nicht kondensierend |
| Schutzklasse | IP30 |
| Mechanische Lebensdauer Kontakte | 200 Steckzyklen |
| Gehäusematerial | ZnAl |
| D-Sub Schraube | #4/40 UNC |
| Anzugsmoment der Rändelschraube | Max. 0,3 Nm |
| CE Kennzeichnung | Stecker sind passive Bauelemente und unterliegen nicht der CE-Kennzeichnung gemäß den EU-Richtlinien. |
| Abmessungen | 64,6 x 31,6 x 14,8 mm |

Montageanleitung

Die 4 Befestigungsschrauben lösen
Mit Pozidriv-Schraubenzieher PZ1.

Busstecker in offenem Zustand
ohne Gehäuse-Deckel und ohne Schirmbügel. Die Klemmen A1, A2, B1, B2 sind geschlossen.

Eingang (1) / Ausgang (2)

Dimensions: 6, 29, 35, 6

Kabelmantel gestuft abisolieren
in einem Schritt mit mehrstufigen Abisolierwerkzeug. (empfohlen: LAPPKABEL FC Strip #21124030) oder in mehreren Schritten mit Standard-Abisolierwerkzeug. Einzeladern auf 6 ± 1 mm abisolieren. (empfohlen: LAPPKABEL Easy Strip #61735800)

Käfigzulederklemmen öffnen
Schraubendreher mit Klinge 2,5 x 0,4 in weiße Betätigungsschieber einführen und nach vorne schieben. (in Richtung Kabelausgang).

Konfektionierte Einzeladern für ankommendes Kabel
jeweils in die Klemmen A1 und B1 einführen und Federklemmen schließen: um Klemme zu schließen, Schraubendreher mit Klinge 2,5 x 0,4 in weiße Betätigungsschieber einführen und nach hinten schieben (in Richtung D-Sub-Stecker).

Konfektionierte Einzeladern für abgehendes Kabel
jeweils in die Klemmen A2 und B2 einführen und Käfigzulederklemmen schließen: um Klemme zu schließen, Schraubendreher mit Klinge 2,5 x 0,4 in weiße Betätigungsschieber einführen und nach hinten schieben (in Richtung D-Sub-Stecker).

Schirmbügel anziehen
Darauf achten, dass Kabelschirm flächig auf vorderer Kabelschirmauflage aufliegt (siehe linkes Bild). Die 2 Befestigungsschrauben anziehen mit Pozidriv-Schraubendreher PZ1 (Anzugsmoment: max. 0,3 Nm).

Die 4 Befestigungsschrauben anziehen
mit Pozidriv-Schraubendreher PZ1 (Anzugsmoment: max. 0,3 Nm).

Bus-Terminierung (Abschlusswiderstände) Aus/Ein
Den Schalterhebel beim Busabschluss für aktive Terminierung in die Position „ON“ stellen. Für den eingangsseitigen Busabschluss beim 1. Teilnehmer das abgehende Buskabel auf der Eingangsseite (1) anschließen und den Schalterhebel in Position „ON“ stellen.

Befestigung am D-Sub der PROFIBUS Schnittstelle
Anzugsmoment der Rändel-Verriegelungsschraube: max. 0,3 Nm



U.I. Lapp GmbH
Schulze-Delitzsch-Straße 25
DE-70565 Stuttgart
www.lappgroup.com

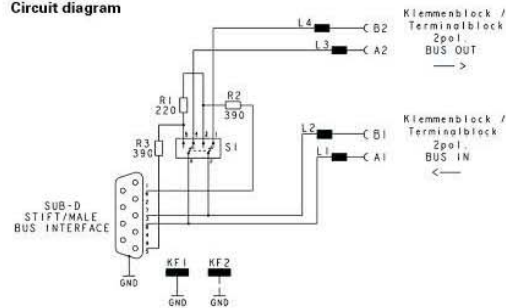


EPIC® Data

Mounting Instruction:
PROFIBUS fully metallized conn. Axial Spring Type

| Designation | Part No. |
|-----------------|----------|
| ED-PB-AX-ST-PRO | 21700566 |

Circuit diagram



Bus Termination



BZ21700566DE_EN

2012 V0.1

www.lappautomation.com

| Technical Data | |
|---------------------------------|--|
| PROFIBUS DP Interface | D-Sub, 9-pin, male |
| PROFIBUS Cable Interface | Internal cable clamp for cable type A, B, C ST == Spring Type (cable-d 8 ± 0.3mm) |
| Cable diameter | 8 - 9 mm |
| Wire size | 0,08 - 0,5 mm ² (AWG 28 - AWG 14) |
| Termination | Integrated switchable terminal resistors acc. PROFIBUS specification |
| Data transmission rate | According to PROFIBUS specification, up 12 MBit/s |
| Temperature range | -20°C up to +70°C |
| Permissible Humidity | Max. 75% at +25°C non-condensing |
| Protection class | IP30 |
| Mechanical lifetime contacts | 200 Mating cycles |
| Housing material | ZnAl |
| D-Sub screw | #4/40 UNC |
| Torque of knurled locking screw | Max. 0,3 Nm |
| CE marking | Connectors are passive components and do not need to be identified with the CE marking according to EU directives. |
| Dimensions | 64,6 x 31,6 x 14,8 mm |

Mounting Instructions

| | |
|--|--|
| | Remove the 4 fixing screws With Pozidriv screwdriver PZ1. |
| | Bus connector in open condition without housing cover and without shield clamp. The terminals A1, A2, B1, B2 are closed. |

| | |
|--|---|
| | Strip off cable in one step with multi-stage strip tool, (recommended: LAPPKABEL FC Strip #21124030) or with standard strip tool in a few steps. Strip off single wires to 6 ± 1 mm (recommended: LAPPKABEL Easy Strip #61735800) |
| | Open cage clamp terminals Insert screwdriver with blade 2,5 x 0,4 into the white locking slide and move them forward (toward the cable output). |
| | Insert the cable wires for the ingoing bus cable into the clamps A1 and B1 and close the terminals. To close terminals insert screwdriver with blade 2,5 x 0,4 into the white locking slide and move them back (in the direction of the D-Sub connector). |
| | Insert the cable wires for the outgoing Profibus cable into the clamps A2 and B2 and close the terminals. To close terminals insert screwdriver with blade 2,5 x 0,4 into the white locking slide and move them back (in the direction of the D-Sub connector). |

| | |
|--|--|
| | Turn on shield clamp Take care, that the cable shield lay fully on front cable shield support (see left picture). Lock on the 2 fixing screws with Pozidriv screwdriver PZ1 (Torque: max. 0.3 Nm). |
| | Turn on the 4 fixing screws with Pozidriv screwdriver PZ1 (Torque: max. 0.3 Nm). |
| | Bus termination (termination resistors) Off/ON For the bus termination with active termination move the switch lever to position "ON". For the bus termination for the 1st participant on the input side the output bus cable needs to be terminated on the input side (1) and move the switch lever to the position "ON". |
| | Mounting on the D-Sub of the PROFIBUS interface Torque of knurled locking screw: max. 0.3 Nm |