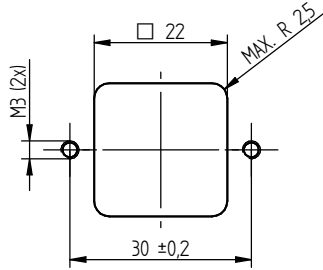


Montageanleitung / Assembly instruction
EPIC® H-A 3 AGSV OFFEN
EPIC® H-A 3 AGSV OPEN

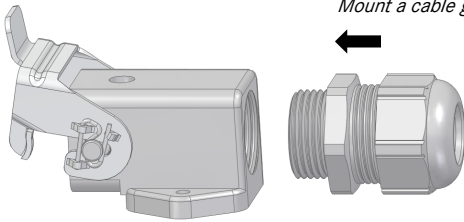
1

Montageausschnitt
 Panel cut-out



2

Kabelverschraubung anschliessen
 Mount a cable gland



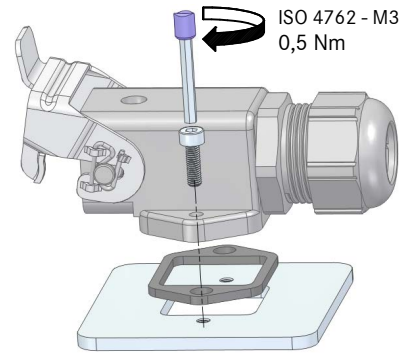
Gehäuse housing	Gewinde thread
EPIC® H-A 3 AGSV OPEN M20	M20x1,5



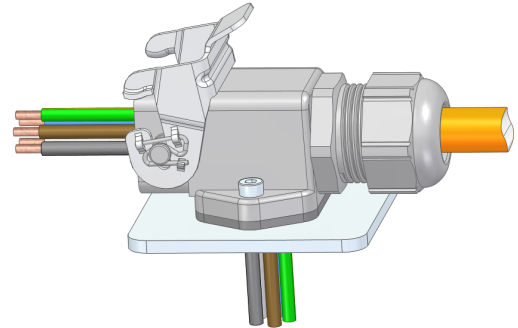
Siehe Montageanleitung
 für Kabelverschraubung
 See installation instruction
 for cable gland

3

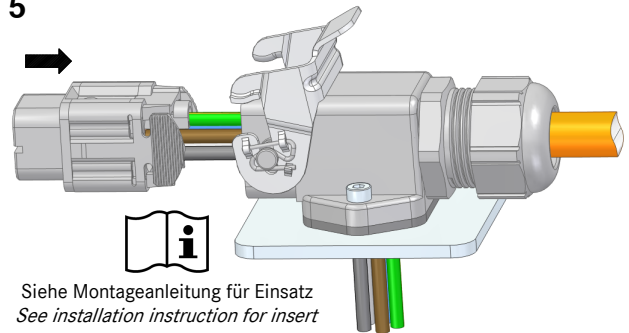
ISO 4762 - M3
 0,5 Nm



4

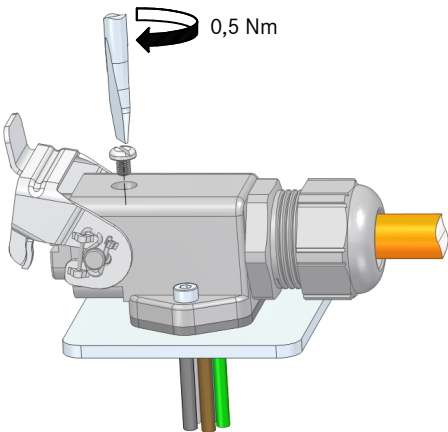


5

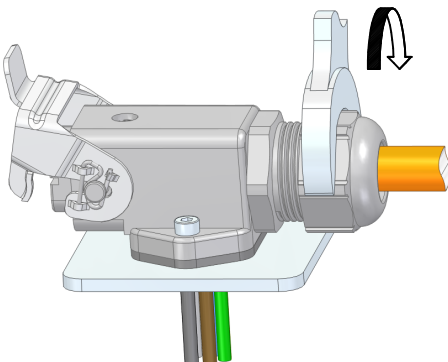


Siehe Montageanleitung für Einsatz
 See installation instruction for insert

6



7



Gültig für / valid for:

19515200 EPIC® H-A 3 AGSV OPEN M20

Hinweis / Note:

Sollte der Inhalt dieser Verpackung auf neue Verpackungen verteilt werden, so muss jeder neuen Verpackung eine Kopie dieser Bedienungsanleitung beigelegt werden.
 If the content of this bag will be split on two or more units, a copy of this instruction sheet must be placed in every packing unit.

Sicherheitsinformationen / Safety informations:

ACHTUNG: NICHT UNTER LAST STECKEN ODER TRENNEN
CAUTION: DO NOT DISCONNECT UNDER LOAD
ATTENTION: NE PAS UTILISER POUR COUPER LE COURANT