

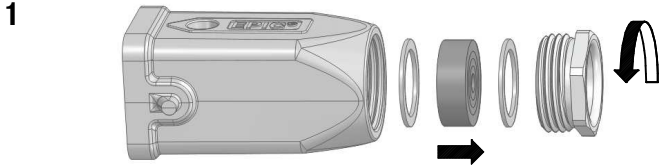
Montageanleitung / Assembly instruction EPIC® H-A 3 MTG/MTS



EPIC® H-A 3 MTG

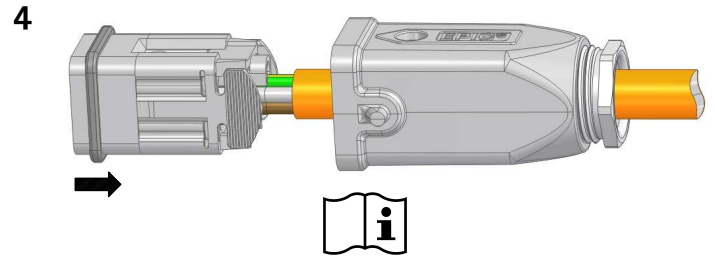
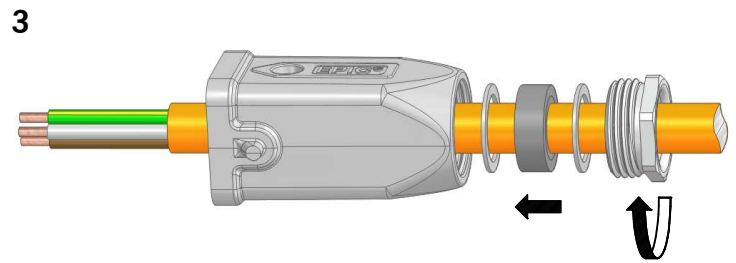


EPIC® H-A 3 MTS

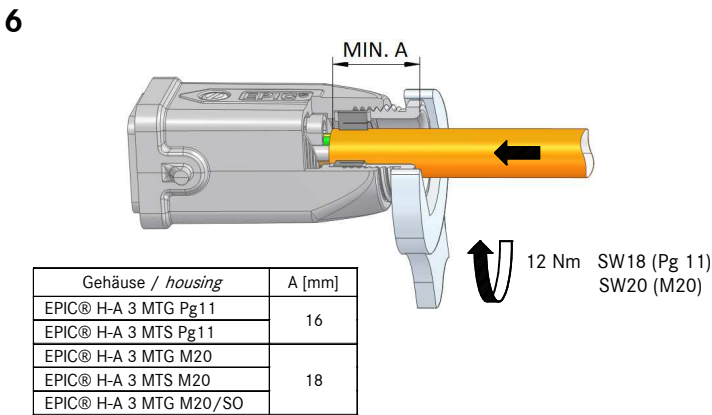
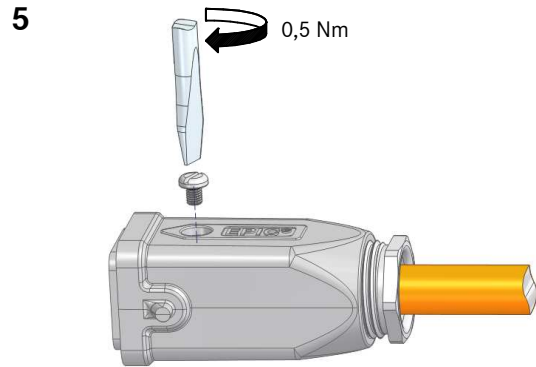


2

	Ø A	Ø B	Ø C	Ø D
Gehäuse / Housing	Ø A [mm]	Ø B [mm]	Ø C [mm]	Ø D [mm]
EPIC® H-A 3 MTG Pg11	7,5	10	12,5	-
EPIC® H-A 3 MTS Pg11	7,5	10	12,5	-
EPIC® H-A 3 MTG M20	4	7	10	13
EPIC® H-A 3 MTS M20	4	7	10	13
EPIC® H-A 3 MTG M20/SO	7,5	-	-	-



Siehe Montageanleitung für Einsatz
 See installation instruction for insert



Gültig für / valid for:

10426500	EPIC® H-A 3 MTG Pg 11
10427500	EPIC® H-A 3 MTS Pg 11
19426500	EPIC® H-A 3 MTG M20
19427500	EPIC® H-A 3 MTS M20
19428300	EPIC® H-A 3 MTG M20/SO

Hinweis / Note:

Sollte der Inhalt dieser Verpackung auf neue Verpackungen verteilt werden, so muss jeder neuen Verpackung eine Kopie dieser Bedienungsanleitung beigelegt werden.
 If the content of this bag will be split on two or more units, a copy of this instruction sheet must be placed in every packing unit.

Sicherheitsinformationen / Safety informations:

ACHTUNG: NICHT UNTER LAST STECKEN ODER TRENNEN

CAUTION: DO NOT DISCONNECT UNDERLOAD

ATTENTION: NE PAS UTILISER POUR COUPER LE COURANT