



| | |
|--------------------------|--------------------------|
| Montageanleitung | |
| EPIC® SOLAR 4PLUS | Gültig ab: 04.10.2022 |

EPIC® SOLAR 4PLUS Montageanleitung

Inhaltsverzeichnis

| | |
|-------------------------------------|---|
| Lieferumfang | 1 |
| Kontakte : | 2 |
| Technische Daten | 2 |
| Sicherheitshinweise | 3 |
| Notwendige Werkzeuge | 4 |
| Montage von EPIC® SOLAR 4PLUS | 6 |
| Leitung analysieren | 6 |
| Leitung vorbereiten | 6 |
| Kontakt crimpen | 7 |
| Gehäuse montieren | 8 |
| Zusammenstecken und Lösen | 8 |
| Verlegen der Leitung | 9 |

Markenzeichen auf dem Produkt : EPIC®

Lieferumfang

Der Steckverbinder EPIC® SOLAR 4PLUS wird vormontiert geliefert, die notwendigen Kontakte liegen separat bei.

EPIC SOLAR 4Plus X Y

| Item Number | Name |
|-------------|--|
| 44428233 | EPIC SOLAR 4PLUS M 2,5 mm ² |
| 44428234 | EPIC SOLAR 4PLUS F 2,5 mm ² |
| 44428235 | EPIC SOLAR 4PLUS M 4, 0 mm ² or 6,0 mm ² |
| 44428236 | EPIC SOLAR 4PLUS F 4, 0 mm ² or 6,0 mm ² |
| 44428237 | EPIC SOLAR 4PLUS M 10,0 mm ² |
| 44428238 | EPIC SOLAR 4PLUS F 10,0 mm ² |
| Symbol | Signification |

| | | |
|---|---------------------------------------|---------------|
| Ersteller: JOKR1/PDP freigegeben: IVSE1/PDP | Dokument: KL44428235DE Version: 04 | Seite 1 von 9 |
|---|---------------------------------------|---------------|

| | |
|----|--|
| X: | M (male) or F (female) |
| Y: | Cross sections 2,5 mm ² or 4,0 mm ² or 6,0 mm ² or 10,0 mm ² |

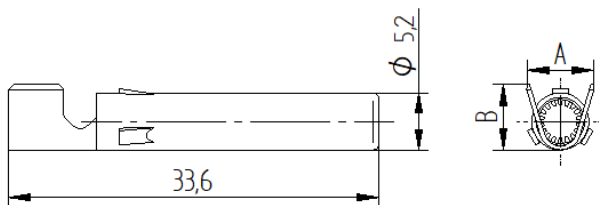


EPIC® SOLAR 4PLUS F
female

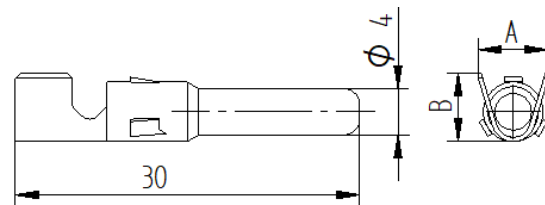


EPIC® SOLAR 4PLUS M
male

Kontakte :



| | | | |
|----------|-------------------------------------|-----|-----|
| 44428240 | Female Contact 10 mm ² | 5,6 | 7,9 |
| 44428220 | Female Contact, 4-6 mm ² | 4,8 | 5,9 |
| 44428218 | Female Contact, 2,5 mm ² | 3,2 | 4,3 |
| Mat. No. | Designation | A | B |



| | | | |
|----------|-----------------------------------|-----|-----|
| 44428239 | Male Contact 10 mm ² | 5,6 | 7,9 |
| 44428219 | Male Contact, 4-6 mm ² | 4,8 | 5,9 |
| 44428217 | Male Contact, 2,5 mm ² | 3,2 | 4,3 |
| Mat. No. | Designation | A | B |

Technische Daten

Gemäß IEC 62582 : 2014+A1:2020

Bemessungsspannung:

1.500V DC

Bemessungsstrom:

22 A (2,5 mm²)

30A (4.0mm²)

30A (6.0mm²)

30 A (10 mm²)

Bemessungsstoßspannung:

16 kV

Umgebungstemperaturbereich:

-40°C ... +85°C

Obere Grenztemperatur:

105°C

Schutzart:

IP68, 10 h, 1m; IP 65

Anschlussart:

Crimpen

Kontaktwiderstand:

<5mΩ

Schutzklasse:

II

Material Isolierkörper:

Polyamid,

Material Hutmutter

Polyamid

| | | |
|---|---------------------------------------|---------------|
| Ersteller: JOKR1/PDP freigegeben: IVSE1/PDP | Dokument: KL44428235DE Version: 04 | Seite 2 von 9 |
|---|---------------------------------------|---------------|

Oberfläche Kontakt:
Verschmutzungsgrad

verzinkt
3 (im Inneren 2)

Sicherheitshinweise

Der Steckverbinder EPIC® SOLAR 4PLUS ist nicht zum Stecken und Trennen unter Last geeignet. Den Stromkreis durch geeignete Maßnahmen, z.B. am Wechselrichter, stromlos machen. Das Trennen und auch Stecken ist unter Spannung möglich.

EPIC® SOLAR 4PLUS Steckverbinder sind zum Anschluss von ortsfesten Photovoltaik Anlagen vorgesehen. Sie sind für die feste Verlegung in trockenen und feuchten Räumen, sowie im Freien geeignet. EPIC® SOLAR Produkte sind für die Erdverlegung nicht geeignet.

Der Steckverbinder EPIC® SOLAR 4PLUS ist nur für die folgende PV-Leitung geeignet.

Type of conductor::ÖLFLEX
SOLAR XLWP, According TÜV
Certificate R 50462071 : Cable

| | |
|---------|-----------------------------------|
| 1023629 | ÖLFLEX SOLAR XLWP I+E 1X2,5 WH/BK |
| 1023630 | ÖLFLEX SOLAR XLWP I+E 1X4 WH/BK |
| 1023631 | ÖLFLEX SOLAR XLWP I+E 1X6 WH/BK |
| 1023632 | ÖLFLEX SOLAR XLWP I+E 1X10 WH/BK |

(Identically with TÜV Certificate R 50462071, according with the SAP designation of Lapp-Group, "I+E" means: "I" : IEC and "E" : Europe)

Gesteckte Verbindungen sind IP68, 1m 10 h und IP 65 dicht. Ein dauerhafter Betrieb unter Wasser, z.B. Wasser auf der Dachhaut eines Flachdaches ist nicht möglich.

EPIC® SOLAR Steckverbinder dürfen nur mit von Lapp spezifizierten Werkzeugen und Hilfsmitteln montiert werden. Der Anschluss des Kabels an den Steckverbinder darf nur durch ausgebildete Elektrofachkräfte erfolgen. Zum Schutz des Monteurs vor den Gefahren des elektrischen Stromes muss der Steckverbinder während der Montage allseitig potentialfrei gemacht werden.

Nicht gesteckte Steckverbinder sind vor dem Eindringen von Schmutz und Feuchtigkeit zu schützen. Vor dem Zusammenstecken ist sicherzustellen, dass der Steckbereich frei von jeglicher Verschmutzung ist.

Hinweis :Die PV-Steckverbinder EPIC SOLAR 4 Plus sind nicht wiederanschließbar.

Defekte Steckverbinder können, unter Einhaltung aller Vorgaben aus dieser Montageanleitung und nachdem sichergestellt wurde, dass die Leitung strom- und spannungsfrei ist, durch neue Steckverbinder desselben Typs und Anschlussquerschnittes ersetzt werden.

Notwendige Werkzeuge

Kabelschere zum Schneiden der PV Leitungen:



LAPP Kabelschere KS20, Art. Nr. 62120045

Abisolierwerkzeug zum Abisolieren der PV-Leitung



LAPP Universal Strip Solar, Art. Nr. 21920120

EPIC® SOLAR Montagewerkzeug nicht erforderlich:

Zwei Gabelschlüssel SW 19 genügen

Crimpwerkzeug

Hinweis : Für die Einhaltung der geprüften Crimpqualität sind die angegebenen Werkzeuge zwingend erforderlich.



Crimpzange CSC Einzelteile



Crimpzange CSC montiert

Crimpzange (11147000) mit Crimpeinsatz (z.B. 44428995) und Locator (44428996) zum Crimpen der EPIC® SOLAR Kontakte: 4, 6 und 10 mm²

Crimpzange (11147000) mit Crimpeinsatz 44428995 und Locator 44428996 zum Crimpen der EPIC® SOLAR Kontakte: 2,5 mm²

Alternativ kann der CSC Einsatz für die Crimpzange verwendet werden. Dieser beinhaltet die Funktionen Schneiden, Abisolieren und Crimpen (**C**ut, **S**trip, **C**rimp)

Ersteller: JOKR1/PDP
freigegeben:
IVSE1/PDP

Dokument: KL44428235DE
Version: 04

Seite **5** von **9**

Montage von EPIC® SOLAR 4PLUS

Leitung analysieren

Feststellen des Leiterquerschnitts
Feststellen des Außendurchmessers



| Artikel-Nummer | Artikel | Querschnitt in mm ² | Kabelklemmbereich d in mm | Abisolierlänge L [mm] | Bemesungsstrom [A] |
|--|---|--------------------------------|---------------------------|-----------------------|--------------------|
| EPIC® SOLAR 4PLUS Buchseneinsatz konfektionierbar, inklusive Kontakte | | | | | |
| 44428234 | EPIC® SOLAR 4PLUS F 2,5 mm ² | 2,5 | 4,8...5,8 | 7 | 22 |
| 44428236 | EPIC® SOLAR 4PLUS F 4 mm ² ... 6 mm ² | 4 - 6 | 5,2 - 7,1 | 8 | 30 |
| 44428238 | EPIC® SOLAR 4PLUS F 10 mm ² | 10 | 5,2 - 7,1 | 12 | 30 |
| EPIC® SOLAR 4PLUS Stifteinsatz konfektionierbar, inklusive Kontakte | | | | | |
| 44428233 | EPIC® SOLAR 4PLUS M 2,5 mm | 2,5 | 4,8...5,8 | 7 | 22 |
| 44428235 | EPIC® SOLAR 4PLUS M 4mm ² ... 6mm ² | 4 - 6 | 5,2 - 7,1 | 8 | 30 |
| 44428237 | EPIC® SOLAR 4PLUS M 10 mm ² | 10 | 5,2 - 7,1 | 12 | 30 |

Leitung vorbereiten

Leitung sauber abschneiden die Litzen dürfen keinerlei Oxidation oder Verschmutzung haben.

Leitung abisolieren

Abisolierlänge: In Abhängigkeit vom Querschnitt (siehe Tabelle oben).
Die Isolation muss sauber und vollständig entfernt werden. Es dürfen keinerlei Litzendrähte abgeschnitten werden.



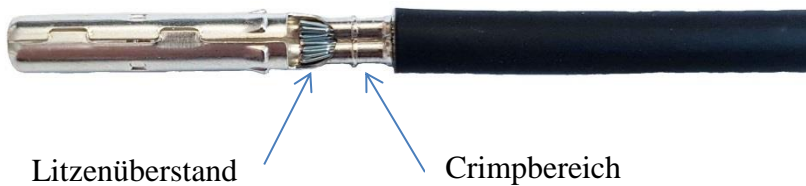
Kontakt crimpen

Prüfen dass Kontakt und Kabelquerschnitt zusammen passen.
Kontakt mit der Öffnung nach oben in das Crimpwerkzeug EPIC® SOLAR einlegen.
Litze vollständig in den Crimpbereich des Kontaktes einfügen.



Die Leitung wird so weit nach vorne geschoben, bis die Isolation an die Crimpaufnahme des Kontaktes anschlägt. Auf diese Weise wird der Überstand mindestens 2mm sichergestellt.

Zange vollständig zusammendrücken bis Auslösesperre das Werkzeug wieder freigibt.
Crimp entnehmen und visuell prüfen, ob alle Litzen vollständig umschlossen sind.
Der Litzenüberstand nach der Crimpung beträgt ca. mindestens 2mm.



Erläuterung zum Crimpvorgang

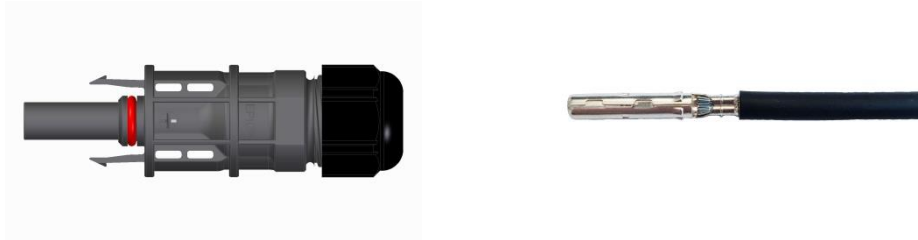


Kontakt im Crimpgesenk

Kontakt im Crimpgesenk mit Leitung

Gehäuse montieren

Den angecrimpten Kontakt in die geöffnete Verschraubung einführen bis der Kontakt mit einem „Click“ einrastet. Durch leichten Zug am Kabel prüfen, ob der Kontakt richtig eingerastet ist. Hutmutter „handfest“ zudrehen (4,5Nm) – Fertig. Schlüsselweite 19.



(EPIC® SOLAR 4PLUS F)

Zusammenstecken und Lösen

Vor den Stecken ist der Steckbereich auf etwaige Verschmutzungen zu prüfen und gegebenenfalls zu reinigen. Besonders der O-Ring auf dem female Steckverbinder muß absolut sauber sein. Eingeschlossen Feuchtigkeit zu entfernen. EPIC® SOLAR 4PLUS male und female zusammenstecken bis die Rasthaken vollständig und beidseitig eingerastet sind.

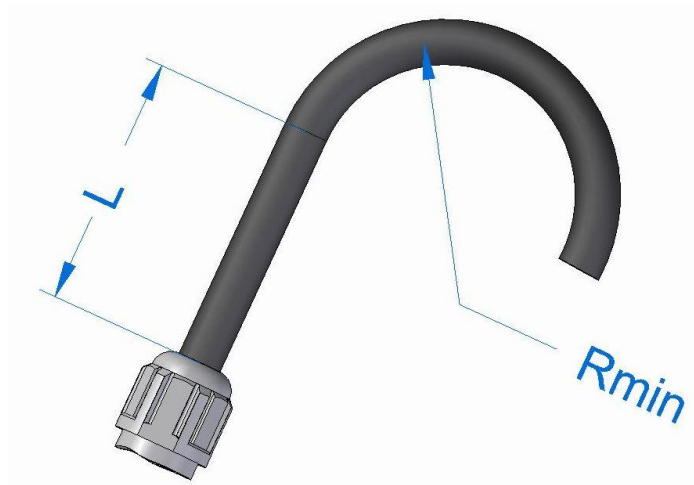


Zum Lösen, Rasthaken beidseitig mit der handelsüblichen Zange (Artikel 3115160) zusammendrücken und vorsichtig, aber bestimmt auseinanderziehen.



Verlegen der Leitung

Die Leitungen müssen in der Photovoltaikanlage fest verlegt werden, sicher befestigt und die der minimale Biegeradius darf nicht unterschritten werden. Die Leitung muss aus dem Steckverbinder mindestens $L=50\text{mm}$ gerade herausgeführt werden. Der Biegeradius R_{min} muss mindestens $10 \times$ Kabeldurchmesser betragen.



U.I. Lapp GmbH
Schulze- Delitzsch- Straße 25
70565 Stuttgart
Tel.: +49 (0) 711 7838-01
Fax.: + 49 (0) 711 7838 2640
www.lappkabel.de
info@lappkabel.de