
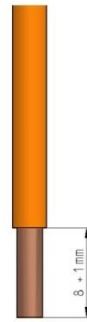


44423266	Montageanleitung Assembly instruction	
Gültig ab / valid from 23.09.2019	EPIC [®] MHS 36CM 44423266 EPIC [®] MHB 36CM 44423267	

- 1 Adern abisolieren
Strip the wires
Dénuder les conducteurs



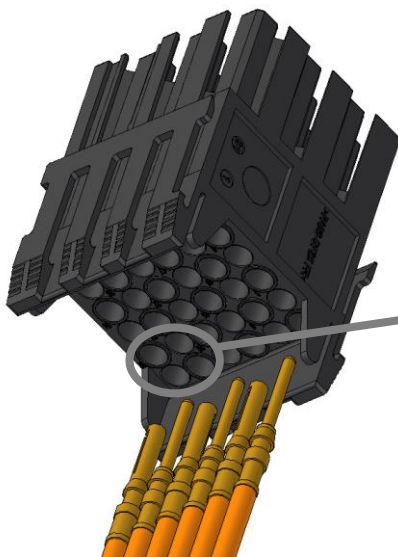
- 2 Kontakte crimpen
Crimp the contacts
Sertir les contacts

Einstellung für Crimpzange siehe
Bedienungsanleitung für Crimpzange
Setting for crimp tool see crimp tool manual.
Réglage de la pince à sertir voir notice
d'utilisation de la pince à sertir

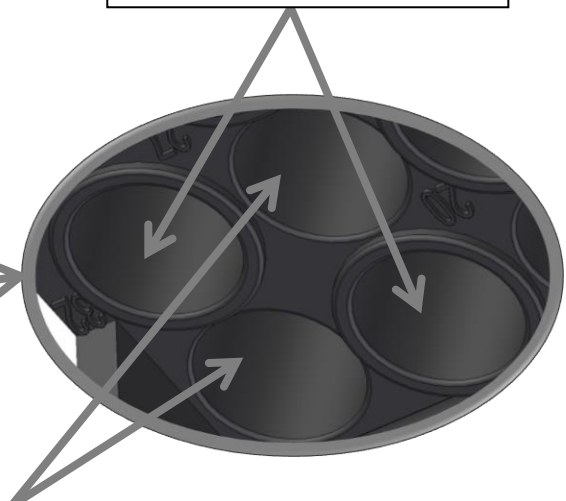
Crimpzange / Crimping tool / Sertissage 11147000
Locator / Locator / Localisateur 11147200
Crimpbacken / crimp dies / Machine à sertir 11147100




- 3 Kontakte ins Modul einführen, bis ein Klick zu hören ist
Insert contacts into the modul until a click is heard
Introduire les contacts dans le module jusqu'à ce que
vous entendiez un dé clic



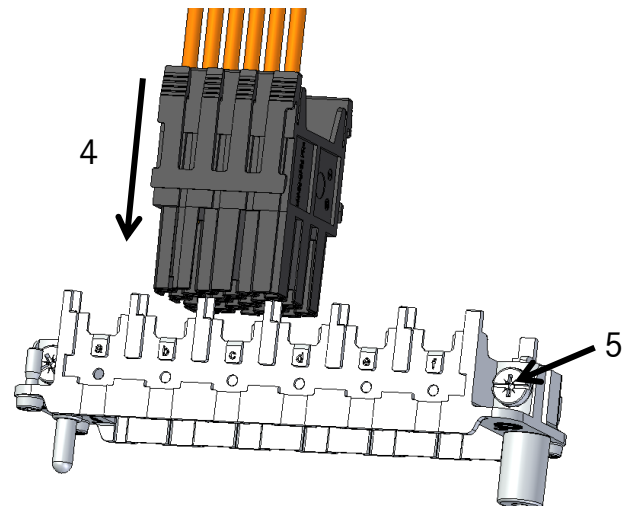
Stiftkontakt in Kammer mit Ring
Male contact into the hole with
ring
Contact mâle dans le perçage
avec le collier



Buchsenkontakt in Kammer ohne
Ring
Fremal contact into the hole
without ring
Contact femelle dans le perçage

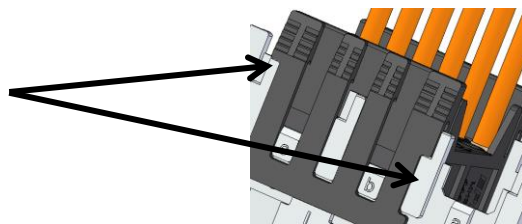
44423266	Montageanleitung Assembly instruction	
Gültig ab / valid from 23.09.2019	EPIC® MHS 36CM 44423266 EPIC® MHB 36CM 44423267	

- 4 Module müssen in Rahmen einrasten
The modules must snap into the frame
Les modules doivent être insérés dans le cadre

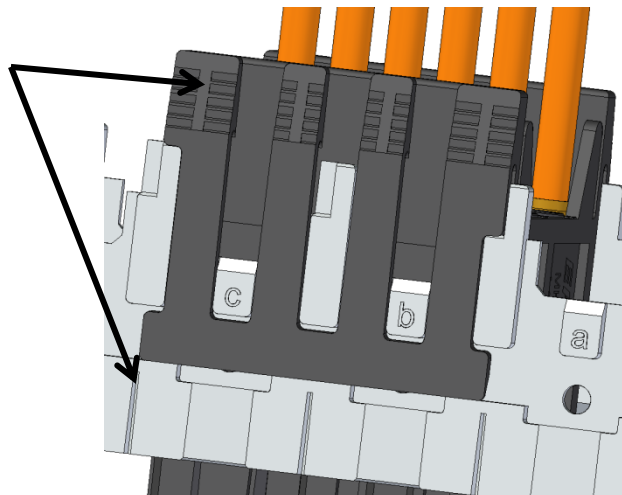



- 5 Schrauben zurückdrehen
Screw back the screws
Devisser les vis

- 6 Kodierung ist zu beachten
Coding must be considered
Le codage doit être observé

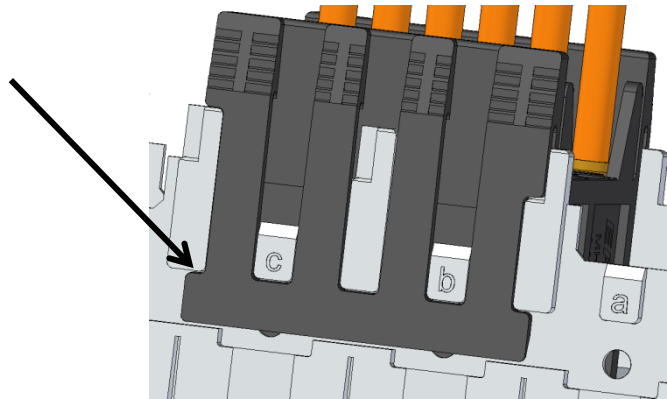


- 7 Die Striche auf der gleichen Seite
The dashes on the same side
Les traits sur la même face



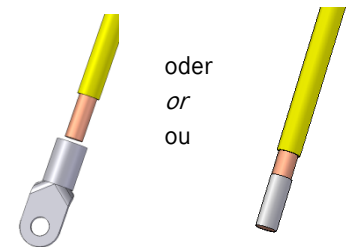
44423266	Montageanleitung Assembly instruction	
Gültig ab / valid from 23.09.2019	EPIC [®] MHS 36CM 44423266 EPIC [®] MHB 36CM 44423267	

- 8 Nachprüfen, ob die Module fest eingerastet sind
Verify that the modules are fixed
Verifier, si les modules sont bien introduits et fixés

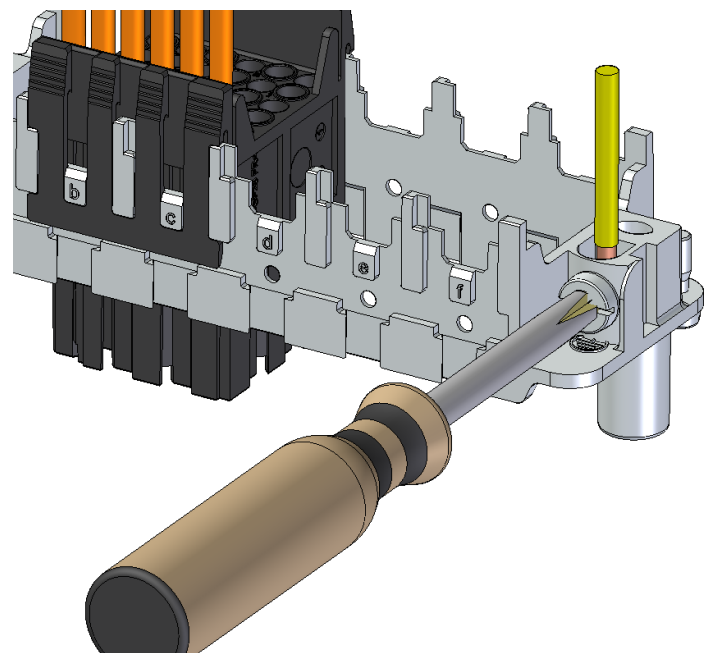


- 9 Adapter (Ringöse oder Gabelkabelschuh) muss gecrimpt werden
Adapter (eyelet or fork terminals) must be crimped
Adaptateur (oeillet ou bornes de fourche) doit être sertir


PE Anschluss ab 10 mm² mit Adapter
PE Anschluss von 1 mm² bis 6 mm² mit Aderendhülse (muss gecrimpt werden)
PE connection from 10 mm² with adapter
PE connection from 1 mm² to 6 mm² with wire end sleeve (must be crimped)
Borne de terre à partir de 10 mm² avec adaptateur
Borne de terre de 1 mm² à 6 mm² avec embout (doit être sertie)



- 10 PE Schraube mit 1,2 Nm anziehen
Torque PE screw with 1,2 Nm
Revisser la borne de terre avec 1,2 Nm

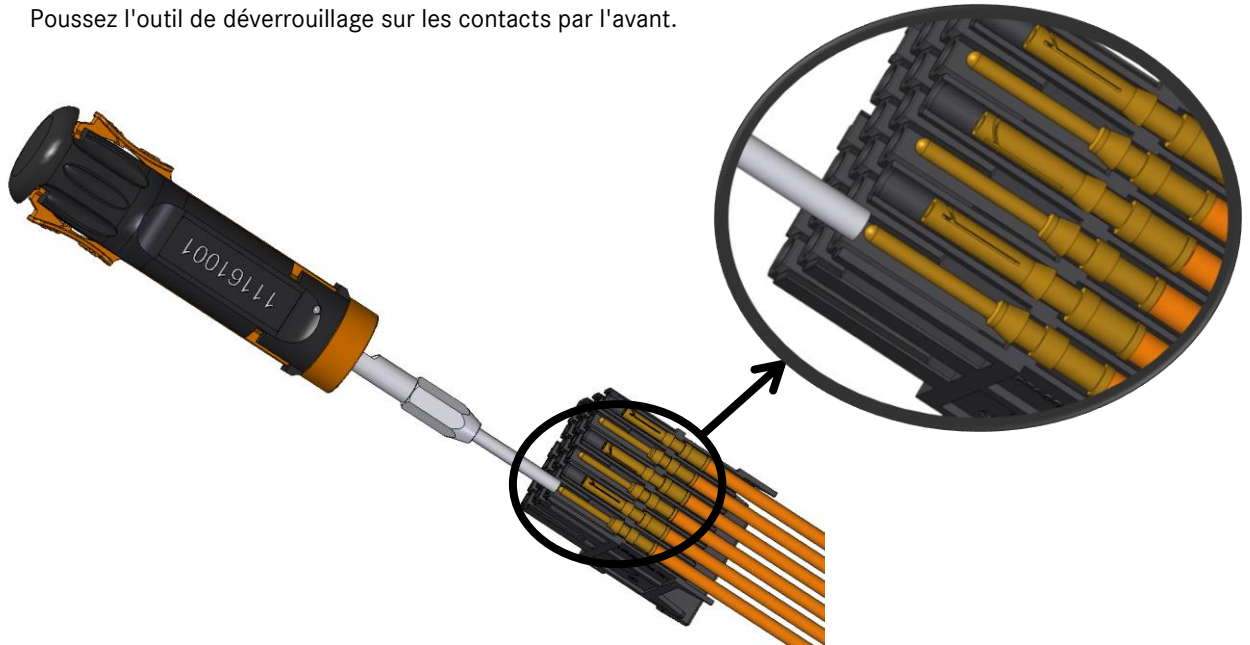


ACHTUNG: Es darf nur ein PE Leiter mit Adapter oder mit Aderendhülse pro PE Schraube angeschlossen werden
CAUTION: Only one PE conductor with wire end sleeve or adapter shall be connected per PE screw
ATTENTION: Ne peut être connecté qu'une seule borne de terre avec adaptateur ou avec embout par vis de terre

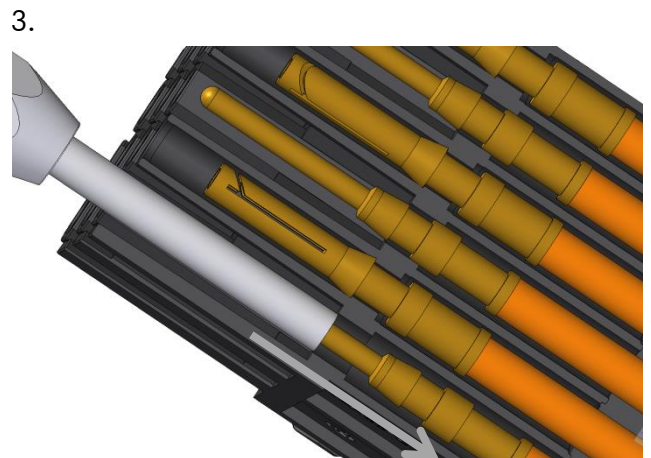
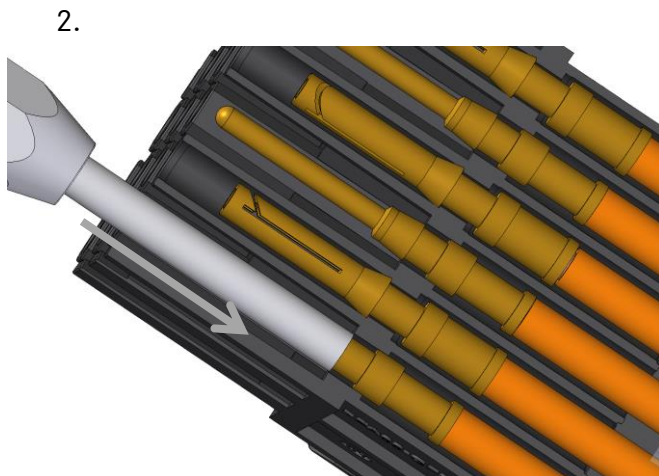
44423266	Montageanleitung Assembly instruction	
Gültig ab / valid from 23.09.2019	EPIC® MHS 36CM 44423266 EPIC® MHB 36CM 44423267	

- 11 Demontage der eingerasteten Kontakte mittels Lösewerkzeug. Art.-Nr.: 11161001
Removal of the snapped in contacts by using the removal tool. Art.-No.: 11161001
 Démontage des contacts verrouillés à l'aide d'un outil de déverrouillage. Art. No. 11161001

1. Lösewerkzeug von vorne über die Kontakte schieben.
Push the removal tool from the front side over the contacts
 Poussez l'outil de déverrouillage sur les contacts par l'avant.



2. Das Lösewerkzeug bis zum Anschlag über den Kontaktstift schieben (Die Haltefeder wird zusammengepresst)
Pull the extraction tool over the contact pin till the end position is found. (The spring will be compressed)
 Pousser l'outil de déverrouillage sur la broche de contact jusqu'en butée (le ressort de retenue est pressé ensemble).
3. Den Kontakt nach hinten aus der Kontaktkammer ziehen.
Remove the contact to the back side of the contact chamber.
 Tirez le contact vers l'arrière hors de la chambre de contact.

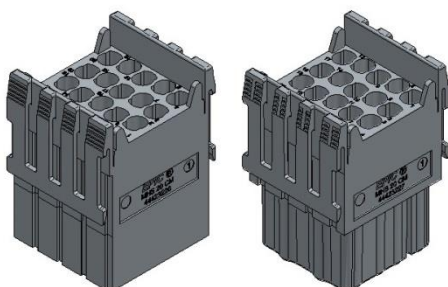


Kontakthaltefeder nach dem Lösen auf Funktion prüfen.
Check function of the locking spring after removal

EPIC[®] H-D 1,6 mm gedrehte Kontakte

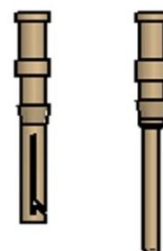
Artikelnummer <i>Material number</i> Numero de l'article	Artikelbeschreibung <i>Material description</i> Description de l'article	Kontakttyp <i>Contact type</i> Type de contact	Leiterquerschnitt <i>Conductor cross section</i> Section de conducteur [mm ²]	Querschnittskennzahl <i>Cross section code</i> Code sectiontransversale	Oberfläche <i>Surface</i> Superficie	Abisolierlänge <i>Stripping length</i> Longueur de dénudage
13162000	H-D SCEM AG 0.14-0.37	Stift	0,14-0,37	1	Ag	8,0
13163000	H-D BCEM AG 0.14-0.37	Buchse	0,14-0,37	1	Ag	8,0
13162100	H-D SCEM AG 0.5	Stift	0,50	2	Ag	8,0
13163100	H-D BCEM AG 0.5	Buchse	0,50	2	Ag	8,0
13162200	H-D SCEM AG 0.75-1.0	Stift	0,75-1,00	3	Ag	8,0
13163200	H-D BCEM AG 0.75-1.0	Buchse	0,75-1,00	3	Ag	8,0
13162300	H-D SCEM AG 1.5	Stift	1,50	4	Ag	8,0
13163300	H-D BCEM AG 1.5	Buchse	1,50	4	Ag	8,0
13162400	H-D SCEM AG 2,5	Stift	2,50	5	Ag	8,0
13163400	H-D BCEM AG 2,5	Buchse	2,50	5	Ag	8,0
13162500	H-D SCEM AU 0.14-0.37	Stift	0,14-0,37	1	Au	8,0
13163500	H-D BCEM AU 0.14-0.37	Buchse	0,14-0,37	1	Au	8,0
13162600	H-D SCEM AU 0.5	Stift	0,50	2	Au	8,0
13163600	H-D BCEM AU 0.5	Buchse	0,50	2	Au	8,0
13162700	H-D SCEM AU 0.75-1.0	Stift	0,75-1,00	3	Au	8,0
13163700	H-D BCEM AU 0.75-1.0	Buchse	0,75-1,00	3	Au	8,0
13162800	H-D SCEM AU 1,5	Stift	1,50	4	Au	8,0
13163800	H-D BCEM AU 1,5	Buchse	1,50	4	Au	8,0
13162900	H-D SCEM AU 2.5	Stift	2,50	5	Au	8,0
13163900	H-D BCEM AU 2.5	Buchse	2,50	5	Au	8,0

EPIC[®] MHS 36 CM
Polzahl: 36
Number of contacts: 36
Nombre de contacts: 36



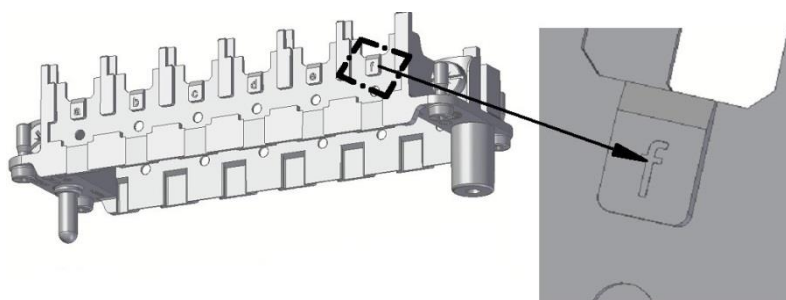
EPIC[®] MHB 36 CM
Polzahl: 36
Number of contacts: 36
Nombre de contacts: 36

Buchse
female
femelle

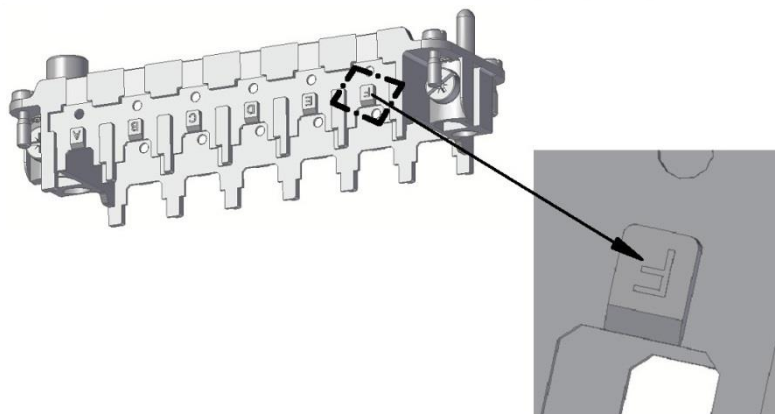



Stift
male
mâle

Buchsenrahmen: Mit kleinen Buchstaben gekennzeichnet
Female Frame: Marked with small letters
Femelle cadre: Marqué avec de petites lettres




Stifrahmen: Mit großen Buchstaben gekennzeichnet
Male Frame: Marked with capital letters
Mâle cadre: Marqué avec de grandes lettres



44423266	Montageanleitung Assembly instruction	
Gültig ab / valid from 23.09.2019	EPIC [®] MHS 36CM 44423266 EPIC [®] MHB 36CM 44423267	

Artikelnummer <i>Material number</i> Numero de l'article	Artikelbeschreibung <i>Material description</i> Description de l'article	Kontakttyp <i>Contact type</i> Type de contact	Slot <i>Slot</i> Connecteur
EPIC[®] MH 6 MULTIRAHMEN			
44423234	EPIC [®] MHS 6 R (A,B)	Stift	2
44423235	EPIC [®] MHB 6 R (a,b)	Buchse	2
EPIC[®] MH 10 MULTIRAHMEN			
44423236	EPIC [®] MHS 10 R (A,B,C)	Stift	3
44423237	EPIC [®] MHB 10 R (a,b,c)	Buchse	3
EPIC[®] MH 16 MULTIRAHMEN			
44423238	EPIC [®] MHS 16 R (A,B,C,D)	Stift	4
44423239	EPIC [®] MHB 16 R (a,b,c,d)	Buchse	4
EPIC[®] MH 24 MULTIRAHMEN			
44423240	EPIC [®] MHS 24 R (A,B,C,D,E,F)	Stift	6
44423241	EPIC [®] MHB 24 R (a,b,c,d,e,f)	Buchse	6

WERKZEUGE			
Artikelnummer <i>Material number</i> Numero de l'article	Artikelbeschreibung <i>Material description</i> Description de l'article	Version <i>Version</i> Version	Bemerkung <i>Comment</i> Remarque
11147000	Crimpzange <i>Crimping tool</i> Pince à setir	Im Werkzeugkoffer <i>In tool case</i> Dans la boîte a outils	Ohne Crimpbacken, ohne Locator <i>Without Crimp die and Locator</i> Sans Mâchoires à sertissage et Localisation
11147001	Crimpmaschine <i>Crimping machine</i> Machine àsertir	Pneumatisch, 5-10 bar <i>Pneumatic, 5-10 bar</i> Pneumatique, 5-10 bar	Ohne Crimpbacken, ohne Locator <i>Without Crimp die and Locator</i> Sans Mâchoires à sertissage et Localisation
11147100	Crimpingbacken <i>Crimping die</i> Mâchoires à sertissage	Für Crimpwerkzeug 11147000, 11147001	Für Kontakte H-D 1,6 gedreht <i>For Contacts H-D 1,6 drilled</i> Pour contacts H-D 1,6 tourner
11147200	Locator <i>Locator</i> Localisateur	Für Crimpwerkzeuge <i>For crimping tool</i> Pour la machine àsertir	Für Kontakte H-D 1,6 gedreht <i>For Contacts H-D 1,6 drilled</i> Pour contacts H-D 1,6 tourner
11161001	Lösewerkzeug <i>Extraction tool</i> Outil d'extraction		Für Kontakte H-D 1,6 gedreht <i>For Contacts H-D 1,6 drilled</i> Pour contacts H-D 1,6 tourner

44423266	Montageanleitung Assembly instruction	
Gültig ab / valid from 23.09.2019	EPIC® MHS 36CM 44423266 EPIC® MHB 36CM 44423267	

Werkzeuge: Zum Crimpen und Lösen der Kontakte
Tools: For crimping and loosening the contacts.
 Outils: Pour sertir et desserrer les contacts

11147200
Locator
Locator
Localisateur



11161001
Lösewerkzeug
Extraction tool
Outil d'extraction



11147100
Crimpingbacken
Crimping die
Mâchoires à sertissage



11147000
Crimpzange
Crimping tool
Pince à sertir



ACHTUNG: NICHT UNTER LAST STECKEN ODER TRENNEN

CAUTION: DO NOT DISCONNECT UNDER LOAD

ATTENTION: NE PAS UTILISER POUR COUPLER LE COURANT



U.I. Lapp GmbH
 Schulze-Delitzsch-Strasse 25
 D-70565 Stuttgart
 www.lappgroup.com