
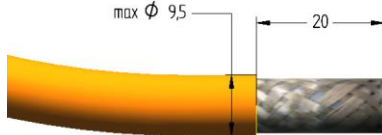
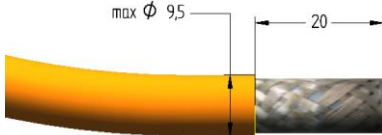
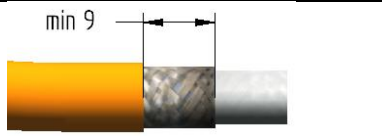
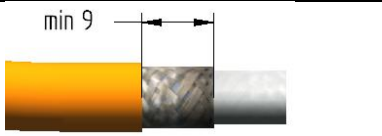
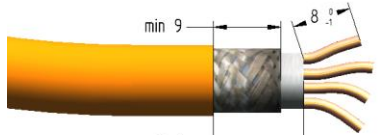
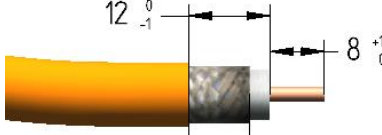
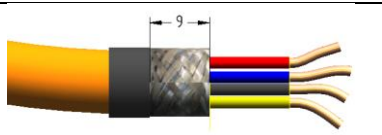
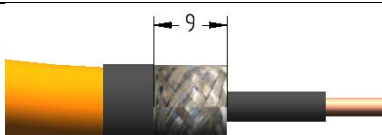



44423228	Montageanleitung Assembly instruction	
Gültig ab / valid from 11.08.2023	EPIC® MHS BUS	

Artikelnummer	Artikelbeschreibung	Kontakttyp	Anzahl Arbeitskontakte
Material number	Material description	Contact type	Number of working contacts
Numero de l'article	Description de l'article	Type de contact	Nombre de contacts de travail
EPIC® MH BUS 1x(4) Kontaktträger			
44423229	EPIC® MHS Bus PIN 1x(4) CM	Stift / male/mâle	4 + Schirmung / 4+shielding/ 4+ blindage
44423231	EPIC® MHB Bus PIN 1x(4) CM	Buchse / female/femelle	4 + Schirmung / 4+shielding/ 4+ blindage
EPIC® MH Coax 1.6 mm			
44423260	EPIC® MHS Coax D=1.6 mm	Stift / male/mâle	1
44423261	EPIC® MHB Coax D=1.6 mm	Buchse / female/femelle	1
EPIC® MH Coax 2.5 mm			
44423262	EPIC® MHS Coax D=2.5 mm	Stift / male/mâle	1
44423263	EPIC® MHB Coax D=2.5 mm	Buchse / female/femelle	1
EPIC® MH BUS - Module			
44423228	EPIC® MHS Bus 2x(4) CM	Kontaktträger Stift contact support male support de contact mâle	2x4
44423230	EPIC® MHB Bus 2x(4) CM	Kontaktträger Buchse contact support female support de contact femelle	2x4

- 1** Leitungsende vorbereiten
Prepare the end of the electrical conductor
 Préparer la fin du conducteur électrique

	4 Pol		1 Pol
1. Kabel auf ca. 20 mm abmanteln.		1. Kabel auf ca. 20 mm abmanteln.	
2. Schirmgeflecht kürzen.		2. Schirmgeflecht kürzen.	
3. Dielektrikum kürzen und die Litze abisolieren.		3. Dielektrikum kürzen und die Litze abisolieren.	
4. Schirmgeflecht umlegen. Es wird empfohlen das Geflecht mit einem Schrumpfschlauch zu befestigen.		4. Schirmgeflecht umlegen. Es wird empfohlen das Geflecht mit einem Schrumpfschlauch zu befestigen.	

44423228	Montageanleitung Assembly instruction	
Gültig ab / valid from 11.08.2023	EPIC® MHS BUS	

- 2 Kontakte crimpen
Crimp the contacts
Sertir les contacts

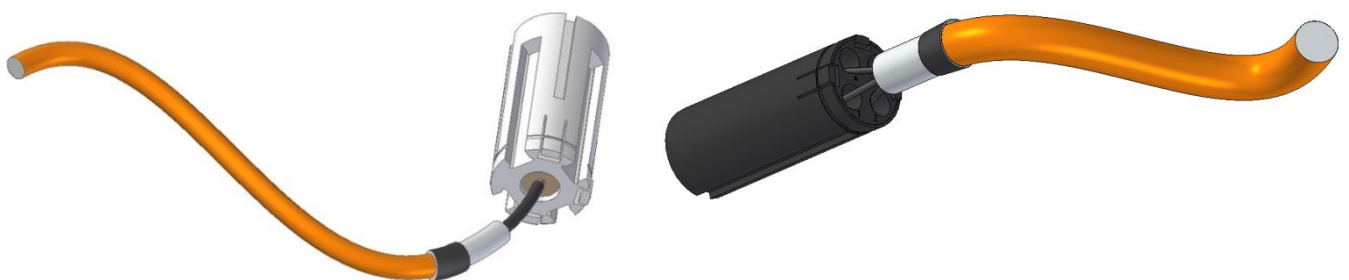


Crimpbacken für das Crimpwerkzeug
Crimp die for the crimping tool
Mors à sertir pour l'outil de sertissage

Locator
Locator
Localisation

Crimpwerkzeug: Damit müssen die Leitungen an die Kontakte gecrimpt werden
Crimping tool: The cables must be crimped to the contacts
Pince à sertir: Les câbles doivent être sertis sur les contactors

- 3 Kontakte bis zum Einrasten in Kontaktträger einführen.
Insert contacts into contact carrier until they snap in
Insérer les contacts dans le support de contacts jusqu'à ce qu'ils s'enclenchent



4 Polbild ist zu beachten

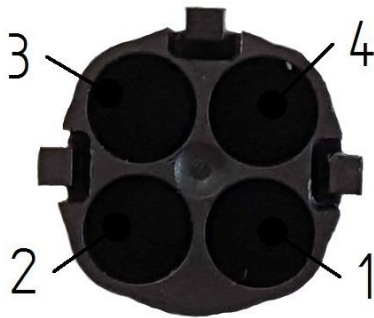
Pin-araagement must be observed

Le diagramme à broches doit être confor

Buchse - Anschlussseite

Female connector - terminal side

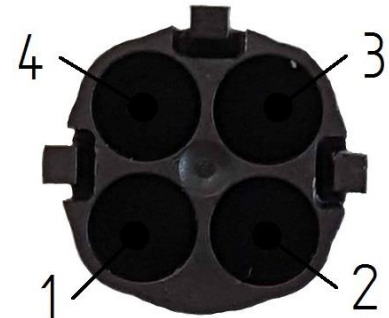
Connecteur femelle - côté terminal



Stift - Anschlussseite

Male connector - terminal side

Connecteur mâle - côté terminal



Empfohlene Ethernet-Konfektionierung

Recommended Ethernet configuration

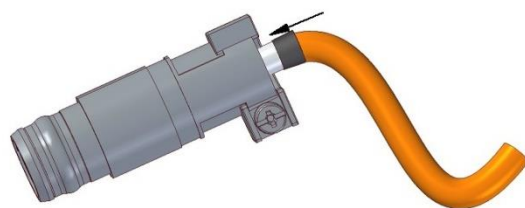
Assemblage Ethernet recommandé

Contact	10BASE-T 100BASE-TX	Colour
1	Rx +	white / green
2	Rx -	green
3	Tx -	orange
4	Tx +	white / orange

5 Kontaktträger in Schirmgehäuse einführen bis ein Klick zu hören ist.

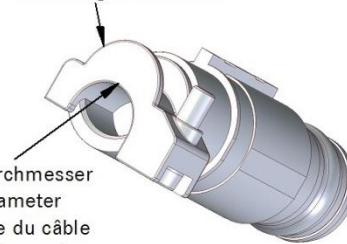
Insert contact carrier into screen housing until a click is heard.

Support de contacts insérer dans l'enceinte de l'écran jusqu'à ce que vous entendiez un clic.



Typ und Codierung ist zu beachten
Type and Coding must be observed
Type et le codage doit être observé

2 x Zugentlastungsbügel
2 x Strain relief clamp
2 x Décharge de traction



Kabeldurchmesser
Cable diameter
Diamètre du câble
3 mm - 6 mm /
6 mm - 9,5 mm



Stift
male
mâle



Buchse
female
femelle



Buchse
female
femelle



Stift
male
mâle



Buchse
female
femelle



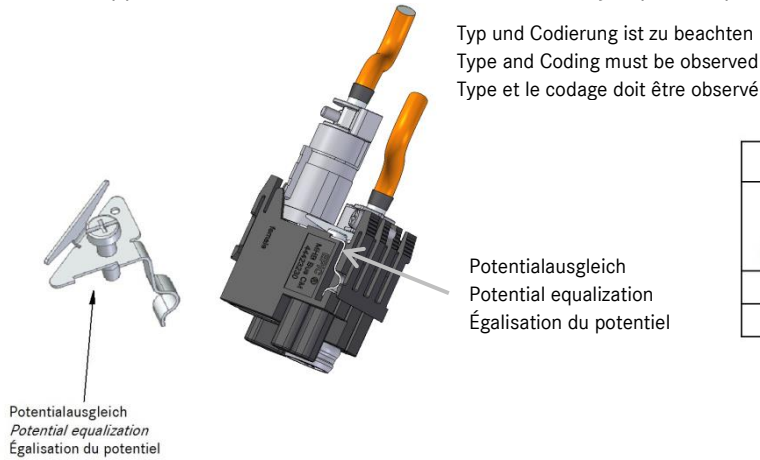
Stift
male
mâle

EPIC® MH BUS 1x(4) Kontaktträger
1,6 mm gedrehte Kontakte
1,6 mm drilled contacts
1,6 mm contacts tourné

EPIC® MH Coax 1.6 mm

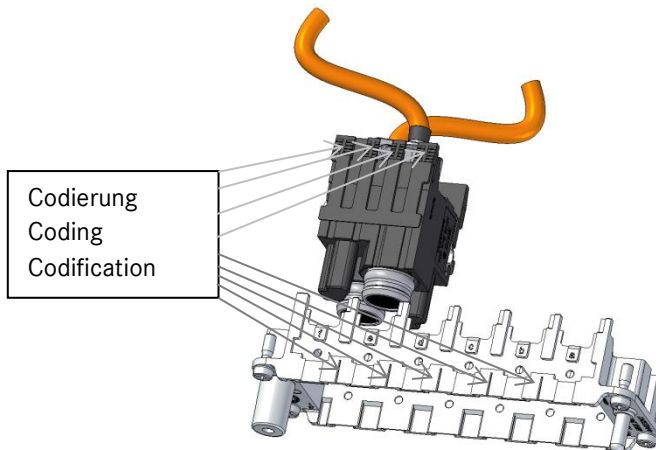
EPIC® MH Coax 2.5 mm

- 6 Kontaktträger mit Schirm ins Modul einführen bis er einrastet.
Insert contact carrier with screen into the module until it snap in.
 Insérez support de contact avec l'écran dans le module jusqu'à ce qu'il se verrouille.

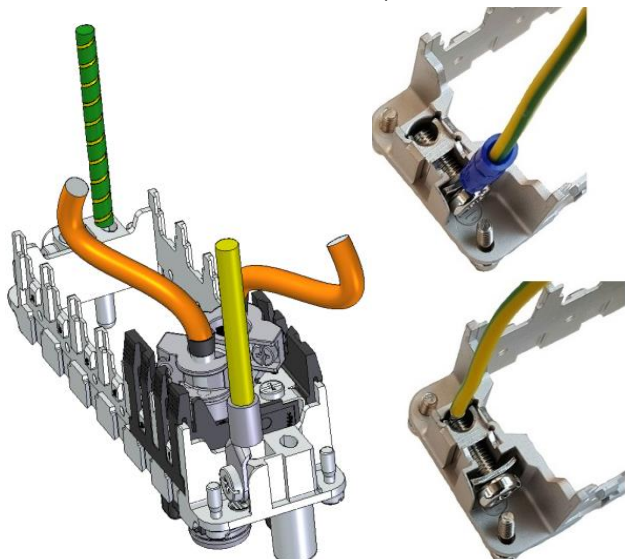


EPIC® MH Potential set	
Artikelnummer Material number Numero de l'article	Artikelbeschreibung Material description Description de l'article
44423265	EPIC® MHS Potential set
44423275	EPIC® MHB Potential set

- 7 Module müssen in Rahmen einrasten
The modules must snap into the frame
 Les modules doivent être insérés dans le cadre




- 8 PE Schrauben mit 1,2 Nm anziehen
Torque PE screw with 1,2Nm
 Revisser la borne de terre avec 1,2 Nm



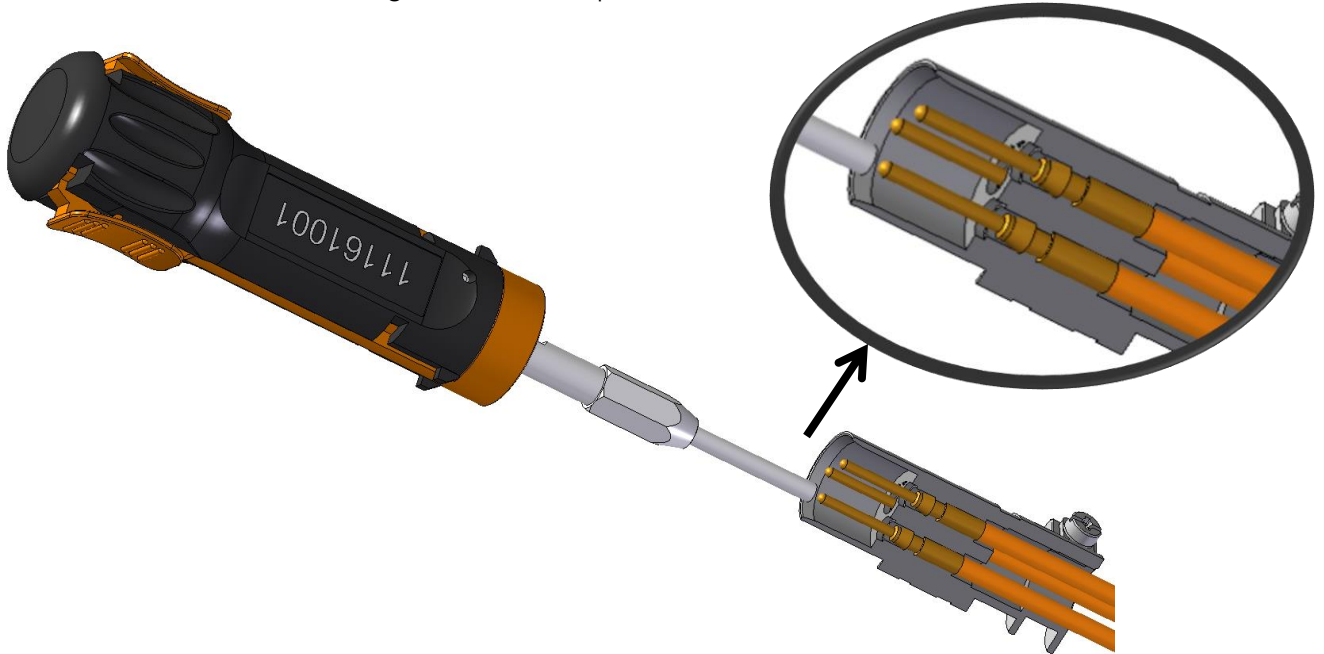
PE Anschluss ab 10 mm² mit Adapter (Kabelschuh)
 PE-Anschluss von 1 mm² bis 6 mm² mit
 Aderendhülse (muss angecrimpt werden)
*PE-connection from 10 mm² with adapter (Cable
 lug)*
*PE-connection from 1 mm² to 6 mm² with wire end
 sleeve (must be crimped)*
 Borne de terre à partir de 10 mm² avec adaptateur
 (cosse de câble)
 Borne de terre de 1 mm² à 6 mm² avec embout
 (doit être sertie)

ACHTUNG: Es darf nur ein PE Leiter mit Adapter oder mit
 Aderendhülse pro PE Schraube angeschlossen werden
CAUTION: Only one PE conductor with wire end sleeve or
 adapter shall be connected per PE screw
ATTENTION: Ne peut être connecté qu'une seule borne de
 terre avec adaptateur ou avec embout par vis de terre

44423228	Montageanleitung Assembly instruction	
Gültig ab / valid from 11.08.2023	EPIC® MHS BUS	

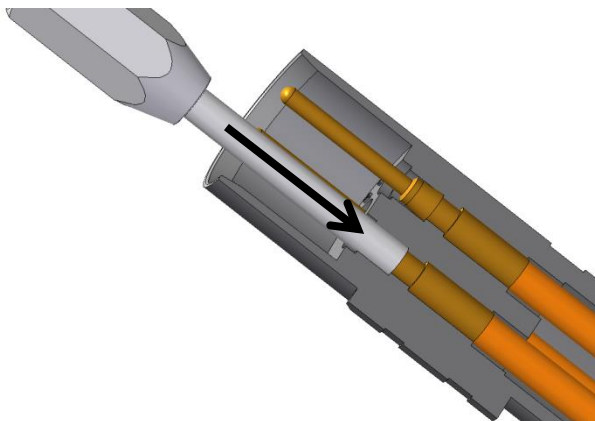
9.1 Demontage der eingerasteten H-D 1,6 Kontakte mittels Lösewerkzeug. Art.-Nr.: 11161001
Removal of the snapped in H-D 1,6 contacts by using the removal tool. Art.-No.: 11161001
 Démontage des contacts H-D 1,6 verrouillés à l'aide d'un outil de déverrouillage. Art. No. 11161001

1. Lösewerkzeug von vorne über die Kontakte schieben.
Push des removal tool from the front side over the contacts
 Poussez l'outil de déverrouillage sur les contacts par l'avant.

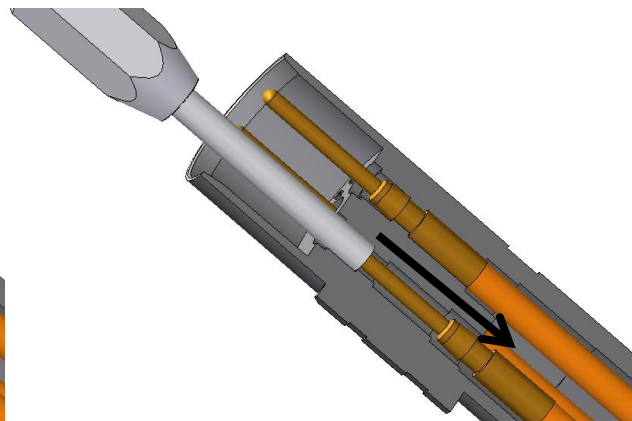


2. Das Lösewerkzeug bis zum Anschlag über den Kontaktstift schieben (Die Haltefeder wird zusammengedrückt)
Pull the extraction tool over the contact pin till the end position is found. (The spring will be compressed)
 Pousser l'outil de déverrouillage sur la broche de contact jusqu'en butée (le ressort de retenue est pressé ensemble).
3. Den Kontakt nach hinten aus der Kontaktkammer ziehen.
Remove the contact to the back side of the contact chamber.
 Tirez le contact vers l'arrière hors de la chambre de contact.

2)




3)



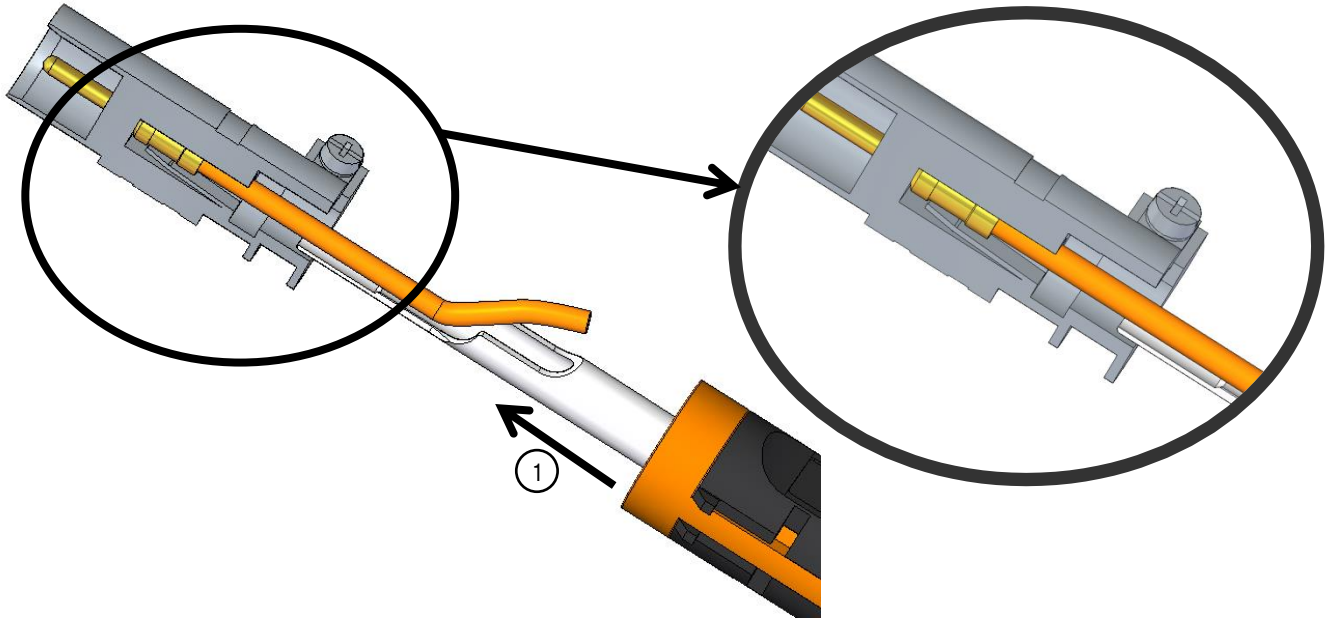
Kontakthaltefeder nach dem Lösen auf Funktion prüfen.

Check function of the locking spring after removal.

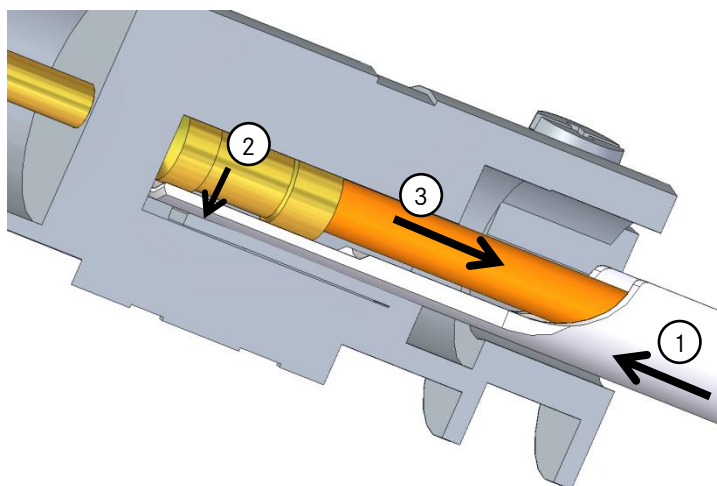
Vérifier le fonctionnement du ressort de retenue des contacts après le desserrage.

44423228	Montageanleitung Assembly instruction	
Gültig ab / valid from 11.08.2023	EPIC® MHS BUS	


- 9.2 Demontage der eingerasteten H-BE 2,5 Kontakte mittels Lösewerkzeug. Art.-Nr.: 11182501
Removal of the snapped in H-BE 2,5 contacts by using the removal tool. Art.-No.: 11182501
 Démontage des contacts H-BE 2,5 verrouillés à l'aide d'un outil de déverrouillage. Art. No. 11182501



- ① Zum entfernen der Kontakte das Lösewerkzeug von der Rückseite in die Kontaktkammer schieben.
 Dabei auf die korrekte Ausrichtung achten.
 ① *To disassemble the contacts use the extraction tool. Slide it from the back side of the insulation body in the contact chamber.*
Pay attention to the correct alignment
 ① Pour retirer les contacts, glisser l'outil de déverrouillage par l'arrière dans la chambre de contact.
 Assurez-vous que les contacts sont correctement alignés.



- ② Die Kontaktverriegelung wird zurückgedrückt und der Kontakt ③ kann nach hinten aus der Kontaktkammer gezogen werden.
 ② *The contact lock is pushed back and the contact ③ can be pulled back out of the contact chamber.*
 ② Le verrou de contact est repoussé et le contact ③ peut être retiré de la chambre de contact.

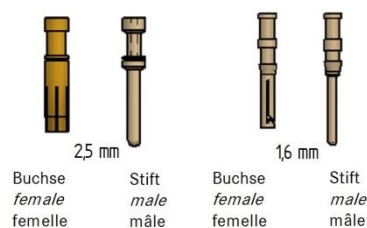
44423228	Montageanleitung Assembly instruction	
Gültig ab / valid from 11.08.2023	EPIC® MHS BUS	


EPIC® H-D 1,6 mm gedrehte Kontakte

Artikelnummer <i>Material number</i> Numero de l'article	Artikelbeschreibung <i>Material description</i> Description de l'article	Kontakttyp <i>Contact type</i> Type de contact	Leiterquerschnitt <i>Conductor cross section</i> Section de conducteur [mm ²]	Querschnittskennzahl <i>Cross section code</i> Code sectiontransversale	Oberfläche <i>Surface</i> Superficie	Abisolierlänge <i>Stripping length</i> Longueur de dénudage
13162000	H-D SCEM AG 0.14-0.37	Stift	0,14-0,37	1	Ag	8,0
13163000	H-D BCEM AG 0.14-0.37	Buchse	0,14-0,37	1	Ag	8,0
13162100	H-D SCEM AG 0.5	Stift	0,50	2	Ag	8,0
13163100	H-D BCEM AG 0.5	Buchse	0,50	2	Ag	8,0
13162200	H-D SCEM AG 0.75-1.0	Stift	0,75-1,00	3	Ag	8,0
13163200	H-D BCEM AG 0.75-1.0	Buchse	0,75-1,00	3	Ag	8,0
13162300	H-D SCEM AG 1.5	Stift	1,50	4	Ag	8,0
13163300	H-D BCEM AG 1.5	Buchse	1,50	4	Ag	8,0
13162400	H-D SCEM AG 2,5	Stift	2,50	5	Ag	8,0
13163400	H-D BCEM AG 2,5	Buchse	2,50	5	Ag	8,0
13162500	H-D SCEM AU 0.14-0.37	Stift	0,14-0,37	1	Au	8,0
13163500	H-D BCEM AU 0.14-0.37	Buchse	0,14-0,37	1	Au	8,0
13162600	H-D SCEM AU 0.5	Stift	0,50	2	Au	8,0
13163600	H-D BCEM AU 0.5	Buchse	0,50	2	Au	8,0
13162700	H-D SCEM AU 0.75-1.0	Stift	0,75-1,00	3	Au	8,0
13163700	H-D BCEM AU 0.75-1.0	Buchse	0,75-1,00	3	Au	8,0
13162800	H-D SCEM AU 1,5	Stift	1,50	4	Au	8,0
13163800	H-D BCEM AU 1,5	Buchse	1,50	4	Au	8,0
13162900	H-D SCEM AU 2.5	Stift	2,50	5	Au	8,0
13163900	H-D BCEM AU 2.5	Buchse	2,50	5	Au	8,0

EPIC® H-BE 2,5 gedrehte Kontakte

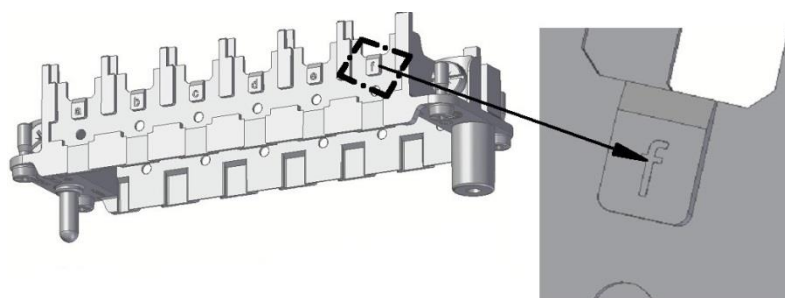
Artikelnummer <i>Material number</i> Numero de l'article	Artikelbeschreibung <i>Material description</i> Description de l'article	Kontakttyp <i>Contact type</i> Type de contact	Leiterquerschnitt <i>Conductor cross section</i> Section de conducteur [mm ²]	Rillenanzahl <i>Number of grooves</i> Nombre de rainures	Oberfläche <i>Surface</i> Superficie	Abisolierlänge <i>Stripping length</i> Longueur de dénudage
11190000	EPIC® H-BE SCEM AG 0,5	Stift	0,50	0	Ag	7,4
11195000	EPIC® H-BE BCEM AG 0.5	Buchse	0,50	0	Ag	7,4
11190100	EPIC® H-BE SCEM AG 0.75-1.0	Stift	0,75 - 1,00	1	Ag	7,4
11195100	EPIC® H-BE BCEM AG 0.75-1.0	Buchse	0,75 - 1,00	1	Ag	7,4
11190200	EPIC® H-BE SCEM AG 1.5	Stift	1,50	2	Ag	7,4
11195200	EPIC® H-BE BCEM AG 1.5	Buchse	1,50	2	Ag	7,4
11190300	EPIC® H-BE SCEM AG 2.5	Stift	2,50	3	Ag	7,4
11195300	EPIC® H-BE BCEM AG 2.5	Buchse	2,50	3	Ag	7,4
11190400	EPIC® H-BE SCEM AG 4.0	Stift	4,00	0	Ag	7,4
11195400	EPIC® H-BE BCEM AG 4.0	Buchse	4,00	0	Ag	7,4
11190301	EPIC® H-BE SCEM AU 0.14-0,37	Stift	0,14 - 0,37	2	Au	7,4
11190302	EPIC® H-BE BCEM AU 0,14-0,37	Buchse	0,14 - 0,37	2	Au	7,4
11192000	EPIC® H-BE SCEM AU 0.5	Stift	0,50	0	Au	7,4
11197000	EPIC® H-BE BCEM AU 0.5	Buchse	0,50	0	Au	7,4
11192100	EPIC® H-BE SCEM AU 0.75-1.0	Stift	0,75 - 1,00	1	Au	7,4
11197100	EPIC® H-BE BCEM AU 0.75-1.0	Buchse	0,75 - 1,00	1	Au	7,4
11192200	EPIC® H-BE SCEM AU 1.5	Stift	1,50	2	Au	7,4
11197200	EPIC® H-BE BCEM AU 1.5	Buchse	1,50	2	Au	7,4



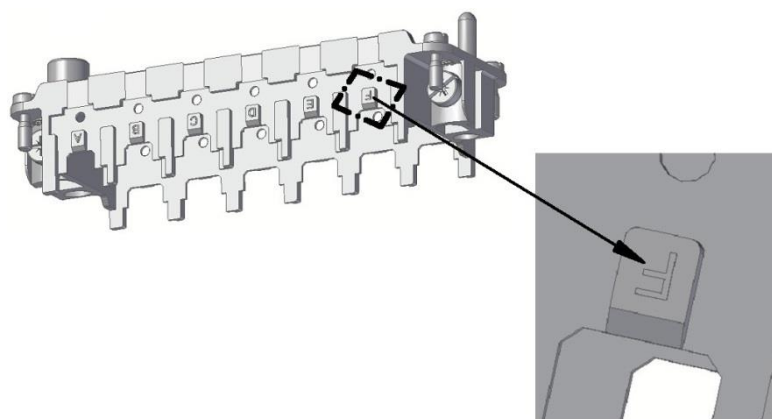
44423228	Montageanleitung Assembly instruction	
Gültig ab / valid from 11.08.2023	EPIC® MHS BUS	

EPIC® MH BUS - Module			
44423228	EPIC® MHS Bus 2x(4) CM	Kontaktträger Stift <i>contact support male</i> <i>support de contact mâle</i>	2x4 / 2x1
44423230	EPIC® MHB Bus 2x(4) CM	Kontaktträger Buchse <i>contact support female</i> <i>support de contact femelle</i>	2x4 / 2x1

Buchsenrahmen: Mit kleinen Buchstaben gekennzeichnet
Female Frame: Marked with small letters
 Femelle cadre: Marqué avec de petites lettres



Stifrahmen: Mit großen Buchstaben gekennzeichnet
Male Frame: Marked with capital letters
 Mâle cadre: Marqué avec de grandes lettres



Artikelnummer <i>Material number</i> Numero de l'article	Artikelbeschreibung <i>Material description</i> Description de l'article	Kontakttyp <i>Contact type</i> Type de contact	Slot <i>Slot</i> Connecteur
EPIC® MH 6 MULTIRAHMEN			
44423234	EPIC® MHS 6 R (A,B)	Stift	2
44423235	EPIC® MHB 6 R (a,b)	Buchse	2
EPIC® MH 10 MULTIRAHMEN			
44423236	EPIC® MHS 10 R (A,B,C)	Stift	3
44423237	EPIC® MHB 10 R (a,b,c)	Buchse	3
EPIC® MH 16 MULTIRAHMEN			
44423238	EPIC® MHS 16 R (A,B,C,D)	Stift	4
44423239	EPIC® MHB 16 R (a,b,c,d)	Buchse	4
EPIC® MH 24 MULTIRAHMEN			
44423240	EPIC® MHS 24 R (A,B,C,D,E,F)	Stift	6
44423241	EPIC® MHB 24 R (a,b,c,d,e,f)	Buchse	6

WERKZEUGE			
Artikelnummer <i>Material number</i> Numero de l'article	Artikelbeschreibung <i>Material description</i> Description de l'article	Version <i>Version</i> Version	Bemerkung <i>Comment</i> Remarque
11147000	Crimpzange <i>Crimping tool</i> Pince à setir	Im Werkzeugkoffer <i>In tool case</i> Dans la boîte a outils	Ohne Crimpbacken, ohne Locator <i>Without Crimp die and Locator</i> Sans Mâchoires à sertissage et Localisation
11147001	Crimpmaschine <i>Crimping machine</i> Machine àsertir	Pneumatisch, 5-10 bar <i>Pneumatic, 5-10 bar</i> Pneumatique, 5-10 bar	Ohne Crimpbacken, ohne Locator <i>Without Crimp die and Locator</i> Sans Mâchoires à sertissage et Localisation
11147100	Crimpbacken <i>Crimping die</i> Mâchoires à sertissage	Für Crimpwerkzeuge <i>For crimping tool</i> Pour la machine àsertir	Für Kontakte H-D 1,6 & H-BE 2,5 gedreht <i>For Contacts H-D 1,6 & H-BE 2,5 drilled</i> Pour contacts H-D 1,6 & H-BE 2,5 tourner
11147200	Locator <i>Locator</i> Localisateur	11147000, 11147001	
11161001	Lösewerkzeug <i>Extraction tool</i> Outil d'extraction		Für Kontakte H-D 1,6 gedreht <i>For Contacts H-D 1,6 drilled</i> Pour contacts H-D 1,6 tourner
11182501	Lösewerkzeug <i>Extraction tool</i> Outil d'extraction		Für Kontakte H-BE 2,5 gedreht <i>For Contacts H-BE 2,5 drilled</i> Pour contacts H-BE 2,5 tourner

11147100
Crimpbacken
Crimping die
Mâchoires à sertissage



11147000
Crimpzange
Crimping tool
Pince à setir



11147200
Locator
Locator
Localisateur



11161001
Lösewerkzeug H-D 1,6
Extraction tool H-D 1,6
Outil d'extraction H-D 1,6



11182501
Lösewerkzeug H-BE 2,5
Extraction tool H-BE 2,5
Outil d'extraction H-BE 2,5



ACHTUNG: NICHT UNTER LAST STECKEN ODER TRENNEN
CAUTION: DO NOT DISCONNECT UNDER LOAD
ATTENTION: NE PAS UTILISER POUR COUPLER LE COURANT



U.I. Lapp GmbH
Schulze-Delitzsch-Strasse 25
D-70565 Stuttgart
www.lappgroup.com