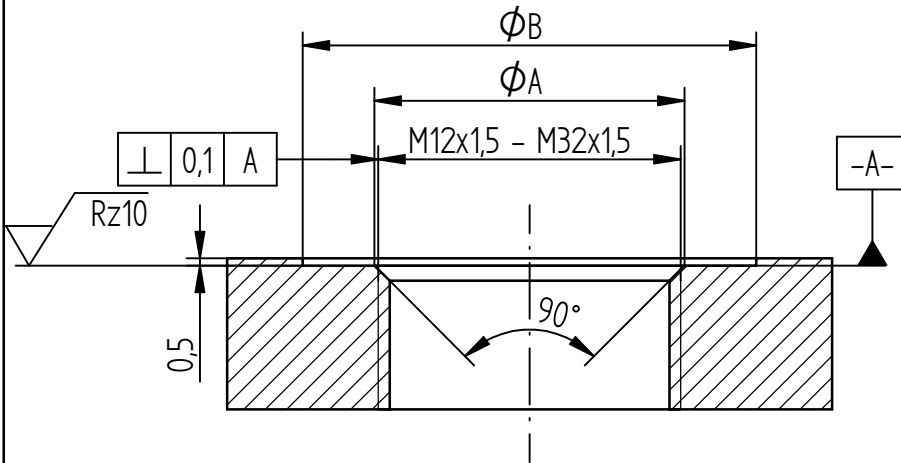
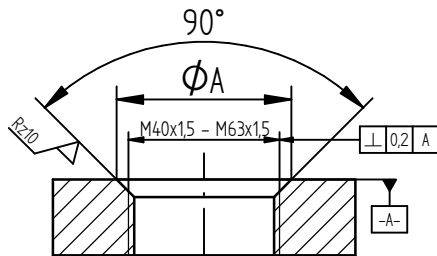


Montagevorschlag für SKINTOP® ST-M
Recommended borehole for SKINTOP® ST-M

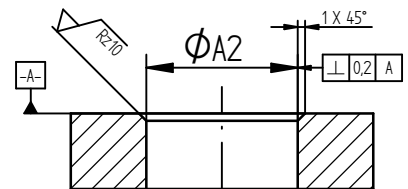


| Gewinde / Thread | ϕA | ϕB |
|------------------|----------|----------|
| M12x1,5 | 12,5 | 17,5 |
| M16x1,5 | 16,5 | 22 |
| M20x1,5 | 20,5 | 28,5 |
| M25x1,5 | 25,5 | 34 |
| M32x1,5 | 32,5 | 40,5 |

Montagevorschlag für SKINTOP® ST-M
Recommended borehole for SKINTOP® ST-M

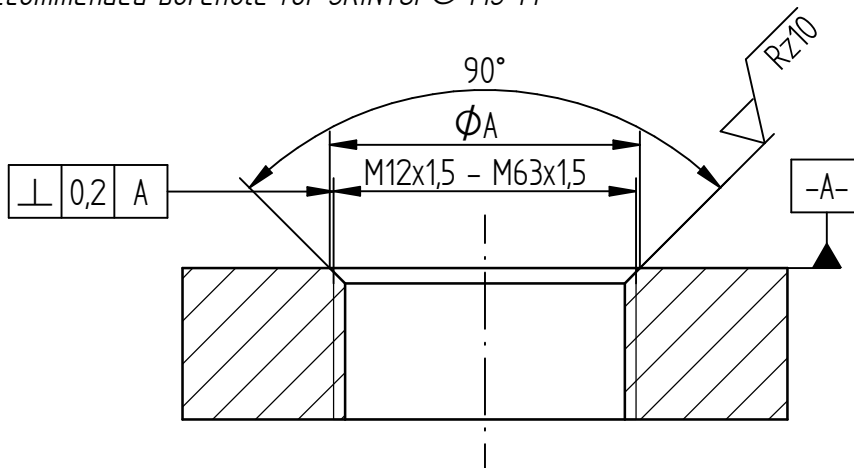


| Gewinde / Thread | ϕA | $\phi A2$ |
|------------------|----------|-------------|
| M40x1,5 | 43,5 | 40,0 - 40,3 |
| M50x1,5 | 53,2 | 50,0 - 50,4 |
| M63x1,5 | 66,2 | 63,0 - 63,4 |



Für Verwendung SKINTOP® ST-M mit Gegenmutter SKINTOP GMP-GL-M
For use SKINTOP® ST-M with locknut SKINTOP GMP-GL-M

Montagevorschlag für SKINTOP® MS-M
Recommended borehole for SKINTOP® MS-M



| Gewinde / Thread | ϕA |
|------------------|----------|
| M12x1,5 | 12,5 |
| M16x1,5 | 16,5 |
| M20x1,5 | 20,5 |
| M25x1,5 | 25,5 |
| M32x1,5 | 32,5 |
| M40x1,5 | 40,5 |
| M50x1,5 | 50,5 |
| M63x1,5 | 63,5 |

| | | | | | | | |
|--------------------------|---------------------------------|-----------------------|-------------------|---|-------------|---|-----------------------|
| Toleranzen / tolerances | | Werkstoff / material: | | Oberfläche / surface: | | Gewicht / weight: Volumen / volume: Farbe / color: | |
| | | | | | | Fehler: Keine Referenzen Keine Referenz mm ³ | |
| Bearb. / edited | Datum / date | Name / name | Geprüft / checked | Datum / date | Name / name | Maßangaben in mm | |
| | 23.10.2000 | M. Zankl | | 26.10.2000 | R. Drotleff | dimension units | |
| Projektion / projection: | | Maßstab / scale: | | Benennung / name: | | | |
| | | 1:1 / 2:1 | | SKINTOP ST-M, MS-M MONTAGEBOHRUNG SKINTOP ST-M, MS-M ASSEMBLY BORE | | | |
| 01 | 510000010344 | 17.08.2022 | 18.08.2022 | Zeichnungs-Nr. / drawing no.: | | Blatt / sheet: | Dok. Art / doc. type: |
| Ind. vs | Änderungsnummer / change number | Datum / date | | MH53111000DE_EN | | 1/1 | LMH |
| | | Bearb./edited | Gepr./checked | Ersatz für / substitute for: MH53111000DE_EN VS00 | | DIN A4 | |