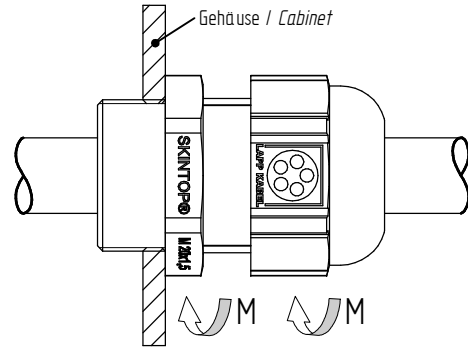


Bedienungsanleitung / *Instruction sheet* SKINTOP® ST-M/STR-M; BS-M/BSR-M SKINTOP® SL-M/SLR-M; SL-M FLEX/SLR-M FLEX

Montage / *Assembly:*

1. SKINTOP ins Gehäuse schrauben oder mit Gegenmutter festziehen (Drehmoment M)
Screw SKINTOP into housing or tighten with locknut (tightening torque M)
2. Leitung durchziehen
Put cable through
3. Hutmutter mit empfohlenem Drehmoment festziehen (Drehmoment M)
Tighten the capnut (tightening torque M)



Ohne Gegenmutter:
 NUR IN GEWINDEBOHRUNGEN ZU VERWENDEN!
*Usage without Locknut:
 FOR SECUREMENT TO A THREADED HUB ONLY!*

Schutzart / *Protection class:*

IP 68, 5bar (30min) nach/*in acc. to* EN 60 529
 IP 69 nach/*in acc. to* DIN 40 050 (nur/*only* ST-M/STR-M)
 NEMA Type 1 und/*and* Type 12

Temperaturbereich / *Temperature range:*

Dynamisch -20°C bis +100°C / *Dynamic -20°C up to +100°C*
 Statisch -40°C bis +100°C / *Statically -40°C up to +100°C*

Hinweis / *Note:*

Sollte der Inhalt dieser Verpackung auf neue Verpackungen verteilt werden, so muss jeder neuen Verpackung eine Kopie dieser Betriebsanleitung beigelegt werden.

If the content of this bag will be split on two or more units, a copy of this instruction sheet must be placed in every packing unit.

Technische Tabelle / *Technical table*

Bezeichnung / <i>Designation</i>			Drehmoment / <i>Torque</i> (Nm)**	Klemm- und Dichtbereich / <i>Clamping and Sealing range</i>			Approbationen / <i>Approvals</i>				
				EN 62444		UL 514 B		VDE	UL Rec.	UL Listed	DNV
Größe / <i>Size</i>	Germany	USA, Canada	Kategorie der Zugentlastung / <i>Category of strain-relief</i>	Klemmbereich / <i>Clamping range</i> (mm)	Durchmesser / <i>Diameter</i> (inch)	Durchmesser / <i>Diameter</i> (mm)					
M12x1,5	ST-M	SL-M	1,5	A	4,5-7	.14-.27*	3,5-7*	✓	✓		✓
	BS-M	SL-M Flex									
	STR-M	SLR-M									
	BSR-M	SLR-M Flex									
M16x1,5	ST-M	SL-M	3	A	4-10	.18-.39*	4,5-10*	✓	✓		✓
	BS-M	SL-M Flex									
	STR-M	SLR-M									
	BSR-M	SLR-M Flex									
M20x1,5	ST-M	SL-M	6	A	6,5-13	.31-.51	8-13	✓		✓	✓
	BS-M	SL-M Flex									
	STR-M	SLR-M									
	BSR-M	SLR-M Flex									
M25x1,5	ST-M	SL-M	8	A	10-17	.43-.67	11-17	✓		✓	✓
	BS-M	SL-M Flex									
	STR-M	SLR-M									
	BSR-M	SLR-M Flex									
M32x1,5	ST-M	SL-M	10	A	10-21	.49-.83	12,5-21	✓		✓	✓
	BS-M	SL-M Flex									
	STR-M	SLR-M									
	BSR-M	SLR-M Flex									
M40x1,5	ST-M	SL-M	13	A	16-28	.67-1.1	17-28	✓		✓	✓
	STR-M	SLR-M									
M50x1,5	ST-M	SL-M	15	A	27-34	.98-1.38	25-35	✓		✓	✓
	STR-M	SLR-M									
M63x1,5	ST-M	SL-M	16	A	34-45	1.14-1.78	29-45	✓		✓	✓
	STR-M	SLR-M									

**Um Beschädigungen des Kabelmantels zu vermeiden, muss beachtet werden, dass unterschiedliche Kabelmantelmaterialien und Kabelkonstruktionen unterschiedliche Drehmomente benötigen.

***To prevent damages of the outer cable-sheath, please note that the different cable-sheath materials and cable constructions require various torques.*

*Mit reduzierter Auszugskraft

**With reduced pull force*

SKINTOP BSR-M / SLR-M FLEX ohne VDE Zulassung

SKINTOP BSR-M / SLR-M FLEX without VDE approval

UL File No. E 79903, Control Number 54 B 2